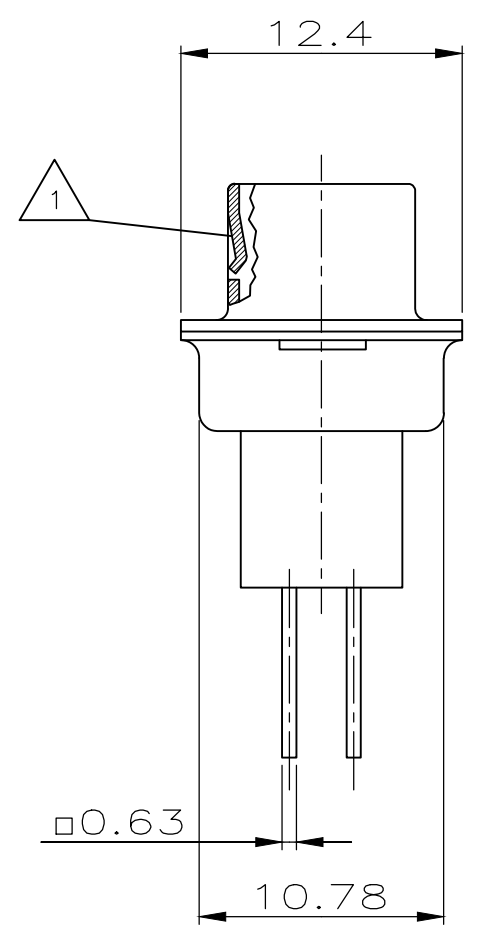
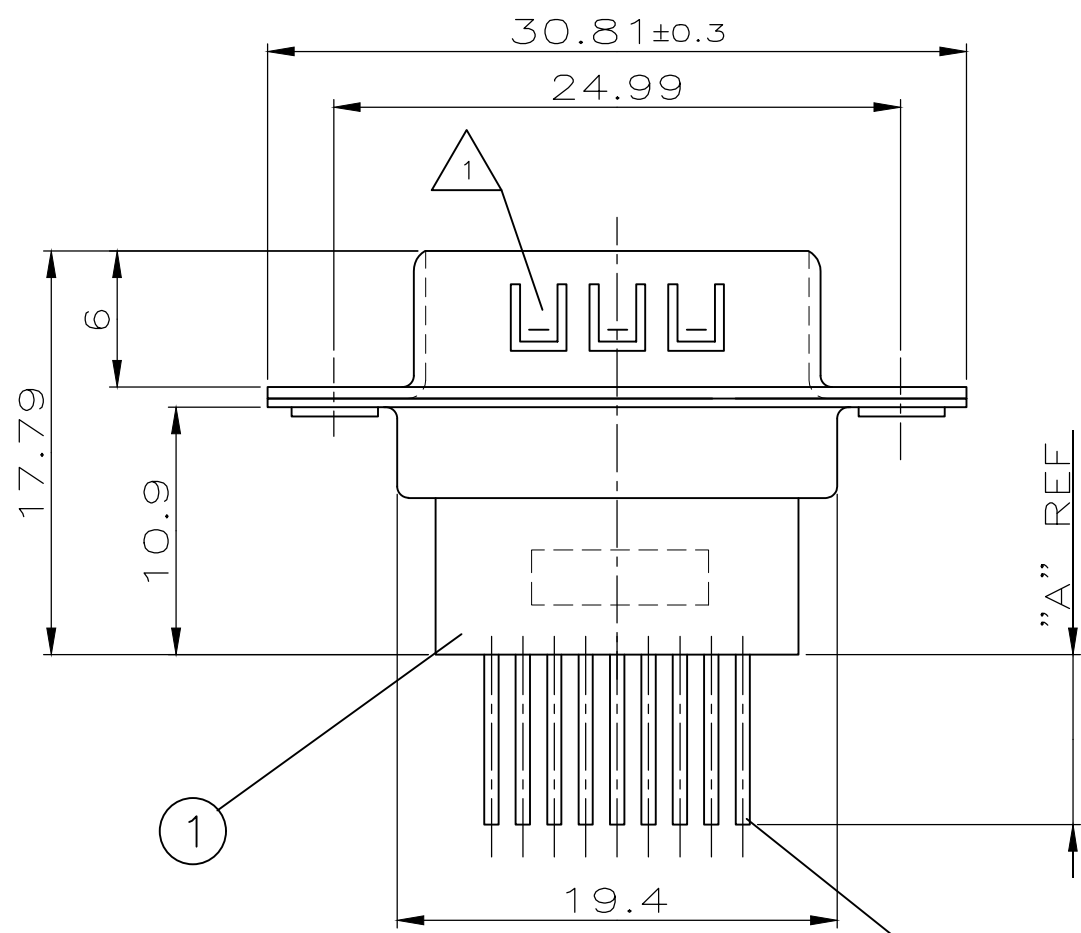


THIS DRAWING IS UNPUBLISHED.
 VERTRÄULICHE UNVERÖFFENTLICHTE ZEICHNUNG.
 © COPYRIGHT 1981 BY AMP INCORPORATED. ALL RIGHTS RESERVED.
 FREI FUER VERÖFFENTLICHUNG
 ,1981.
 ALLE RECHTE VORBEHALTEN

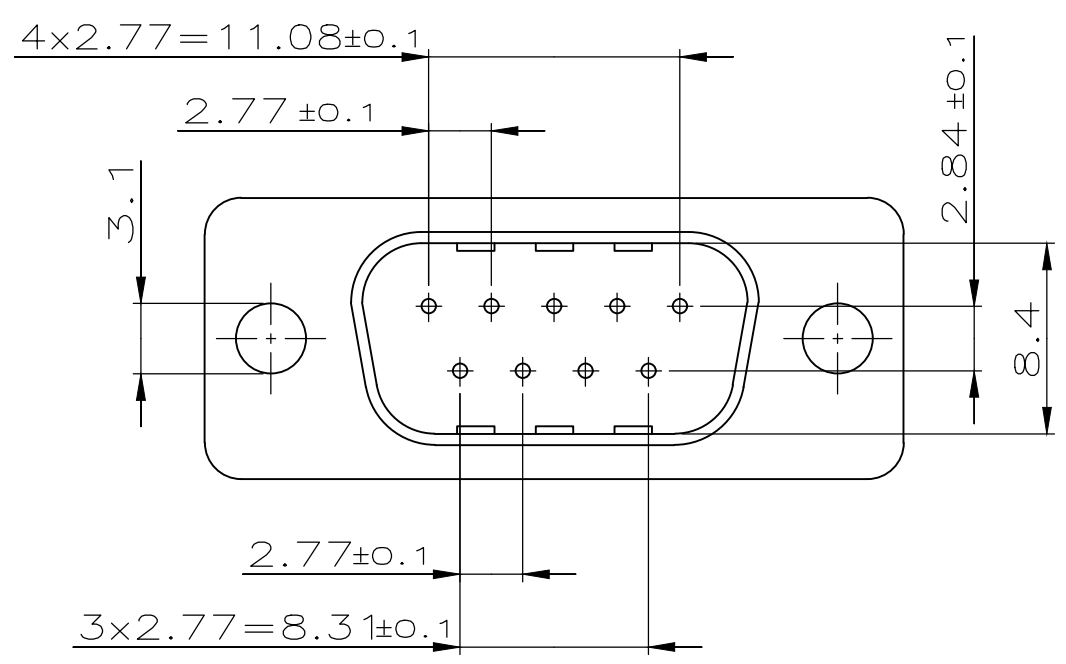
MATED WITH:
 PASSEND ZU: -

LOC	DIST	REVISIONS ÄNDERUNGEN			
P	LTR	DESCRIPTION BESCHREIBUNG	DATE	DWN	APVD
AI	-				
PROJEKT NR.:		D4	DASH-NO. 2-1 TIL 2-6 SUPERSEDED	31-JAN-07	HESS SCHAARSCHMIDT
		D5	REVISED PER ECO-09-023313	10OCT09	KK AEG
		D6	REVISED PER ECO-19-009217	16DEC2019	AP DG



△2 OBSOLETE PARTS: OBSOLETE CIS STREAMLINING PER D.RENAUD/D.SINIS

		SUPERSEDED BY 5-827 189-.		OBSOLETE	
OBSOLETE	5-827 189-6	2-827 189-6	7.5		827 189-6
△2	5-827 189-5	2-827 189-5	4.5		827 189-5
	5-827 189-4	2-827 189-4	13		827 189-4
	5-827 189-3	2-827 189-3	17		827 189-3
△2	OBSOLETE 5-827 189-2	2-827 189-2	10		827 189-2
OBSOLETE	5-827 189-1	2-827 189-1	3.2		827 189-1
BESTELL-NR.		BESTELL-NR.	"A"	BESTELL-NR.	BESTELL-NR.
GEÄUSEMETALLTEILE VERZINNT MIT △1 ERDUNGSKONTAKT				GEÄUSEMETALLTEILE VERZINKT MIT △1 ERDUNGSKONTAKT	



SIEHE TABELLE	9	CuZn	SEL. 0.8µm Au ÜBER 1.2µm Ni	STIFT	KONTAKT	2
	1	CuSn	verzinkt	PFOSTEN		
AMP BESTELL-NR.	PCS.	POLYAMID 6.6 GV	SCHWARZ	GEHÄUSE		1
		MATERIAL	SURFACE COLOR	DESCRIPTION	ITEM NO	

THIS DRAWING IS A CONTROLLED DOCUMENT FOR AMP INCORPORATED. IT IS SUBJECT TO CHANGE AND THE CONTROLLING ENGINEERING ORGANIZATION SHOULD BE CONTACTED FOR THE LATEST REVISION. DIESSES ZEICHNUNGSDOKUMENT WIRD DURCH AMP INCORPORATED KONTROLLIERT. ÄNDERUNGEN, DIE DEM TECHNISCHEN FORTSCHRITT DIENEN, SIND VORBEHALTEN. DEN JEWELNS LETZTGUELTIGEN ÄNDERUNGSSTAND ERFAHREN SIE AUF ANFRAGE.

DIMENSIONS: DIMENSIONEN: mm

TOLERANCES UNLESS OTHERWISE SPECIFIED: ALLGEMEINTOLERANZEN
 n. ISO 8015
 n. ISO 2768 - mH - E
 n. DIN 16901 - 140

0 PLC ±0.2
 1 PLC ±0.2
 2 PLC ±0.2
 3 PLC ±

ANGLES /WINKEL ±-
 FINISH /OBERFLAECHE/FARBE

DWN SEMMELROCK 20.03.81
 CHK BÜCK 03.04.81
 APVD KURIMSKI 03.04.81

PRODUCT SPEC VERARBEITUNGSSPEZ.
 APPLICATION SPEC VERARBEITUNGSSPEZ.

WEIGHT GEWICHT -

CUSTOMER DRAWING /KUNDENZEICHNUNG

STE TE Connectivity

9 POL. HD20-STIFTSTECKER MIT PFOSTEN 0.63x0.63

SIZE A3 CAGE CODE 00779 DRAWING NO ZEICHNUNGS-NR. G-827189 RESTRICTED TO NUR FUER -

MATERIAL -

MASSSTAB 3:1 BLATT 1 OF 1 REV D6

单击下面可查看定价，库存，交付和生命周期等信息

[>>TE Connectivity\(泰科\)](#)