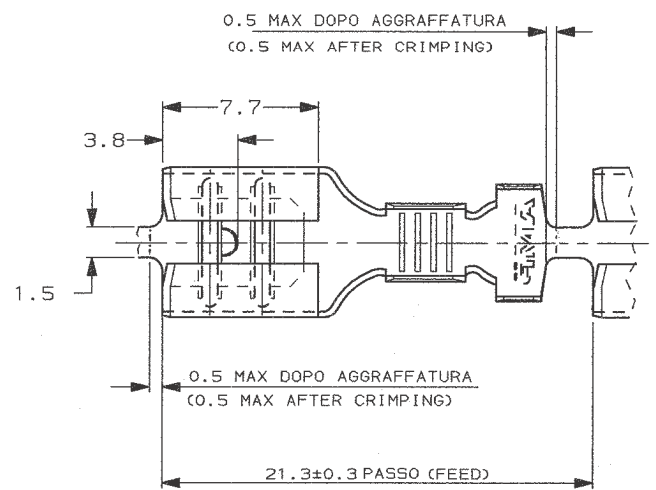
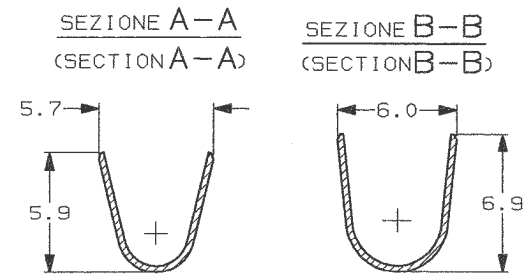
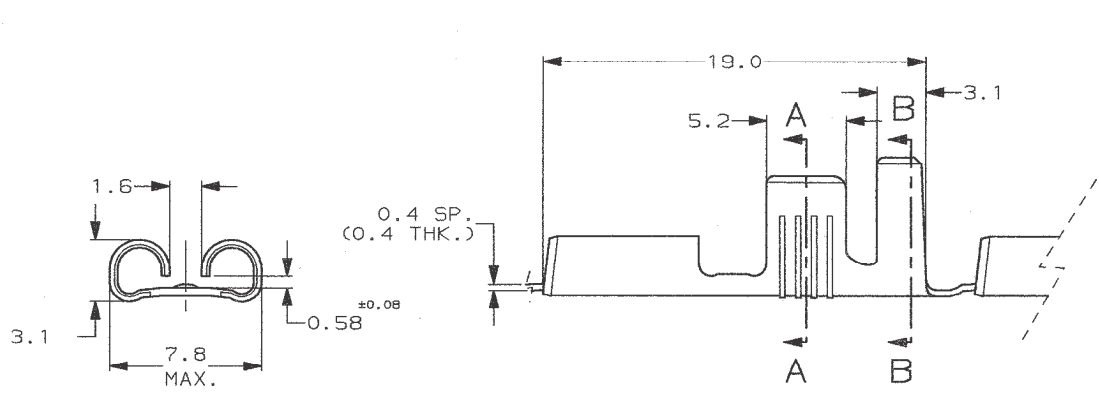


SCALA NON IMPEGNATIVA  
(DO NOT SCALE)  
DIMENSIONI IN  
(DIMENSIONS IN) mm

**METRIC**

PROIEZIONE EUROPEA  
(EUROPEAN PROJECTION)



1) SPECIFICA DI PRODOTTO 108-20019.  
(PRODUCT SPEC. 108-20019).  
SPECIFICA DI AGGRAFFATURA 114-20023.  
(APPLICATION SPEC. 114-20023).

- 2 OBSOLETE
- 3 REELED WITH PAPER INTERLEAVE.

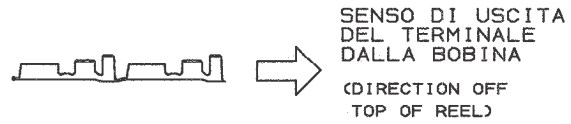
-	-	STAGNATO (TIN PLTD)	OTTONE (BRASS)	180363-7
180367-2	-	STAGNATO (TIN PLTD)	OTTONE (BRASS)	180363-2
180367-1	2	NUDO (UNPLATED)	OTTONE (BRASS)	180363-1
PEZZO SCIOLTO P/N (LOOSE PIECE P/N)	NOTE	FINITURA / COLORE (FINISH / COLOUR)	MATERIALE (MATERIAL)	NUMERO (TE PIN)

CUSTOMER DWG. FOR REFERENCE ONLY      DISEGNO PER CLIENTE SOLO PER RIFERIMENTO

THIS DRAWING IS UNPUBLISHED      RELEASE FOR PUBLICATION      19

TOLLERANZE, SE NON DIVERSAMENTE SPECIFICATO (TOLERANCES, UNLESS OTHERWISE SPECIFIED)	DIAM. ISOLANTE (INS. DIA. RANGE)	RANGO FILO (WIRE RANGE)	SCALA (SCALE)
± 0.3	3.8-5.1 mm	4.0-6.0 mm <sup>2</sup>	4:1
ANGOLI (ANGLES)	<b>STE</b> TE Connectivity		
DIS. 25 JUL 97 (DR.) A. FROLA	DESCRIZIONE (DESCRIPTION) FASTON® Connector		
CONT. 25 JUL 97 (CHR.) G. TURCO	.250" sr. REC. CONTACT		
APP. - (APP.)	LOC. SIZE (DWG NO)	NUMERO (DWG NO)	REV.      FOGLIO (SHEET)
	IA3	C-180363	AC1 1 DI 1

STATO DI FORNITURA -SCALA 1:1  
(SUPPLYING CONDITION -SCALE 1:1-)



DISTRIBUZIONE  
(PRINT DIST.)

单击下面可查看定价，库存，交付和生命周期等信息

[>>TE Connectivity\(泰科\)](#)