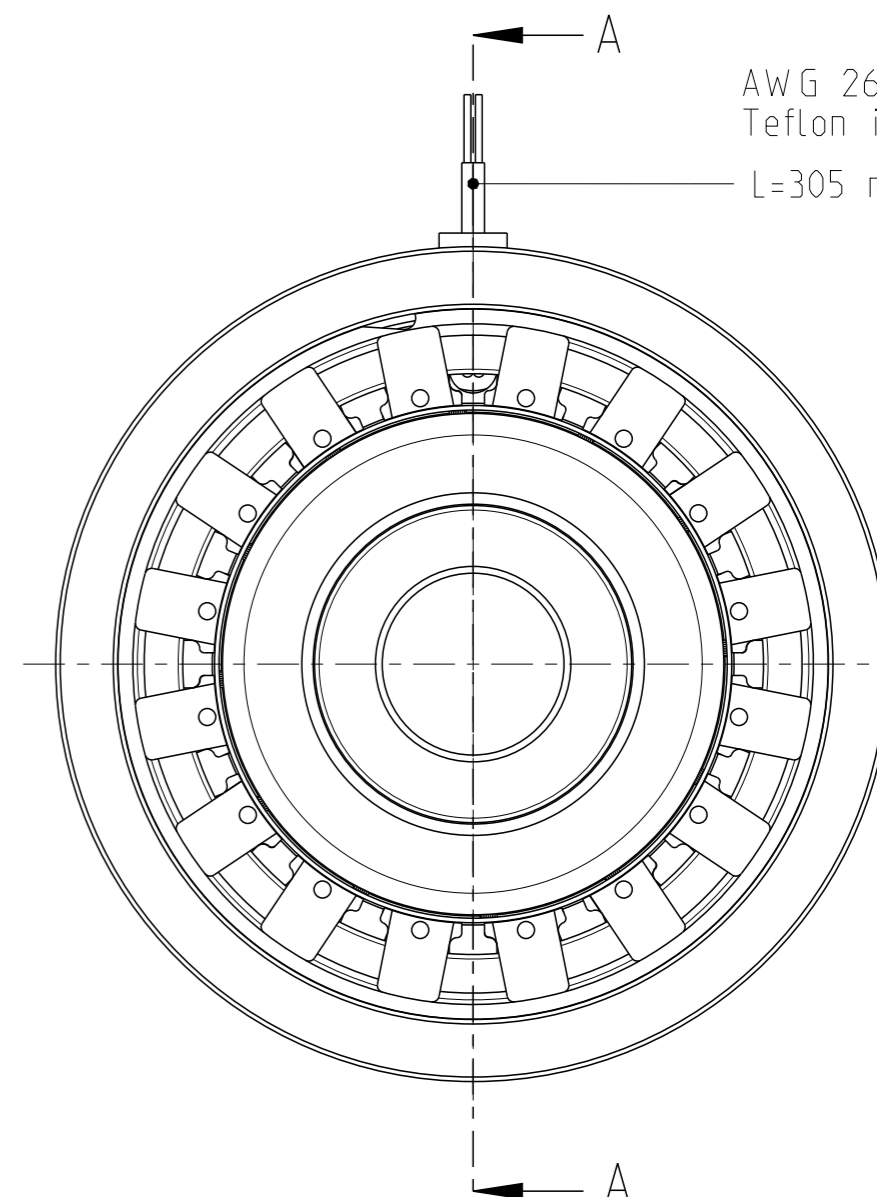
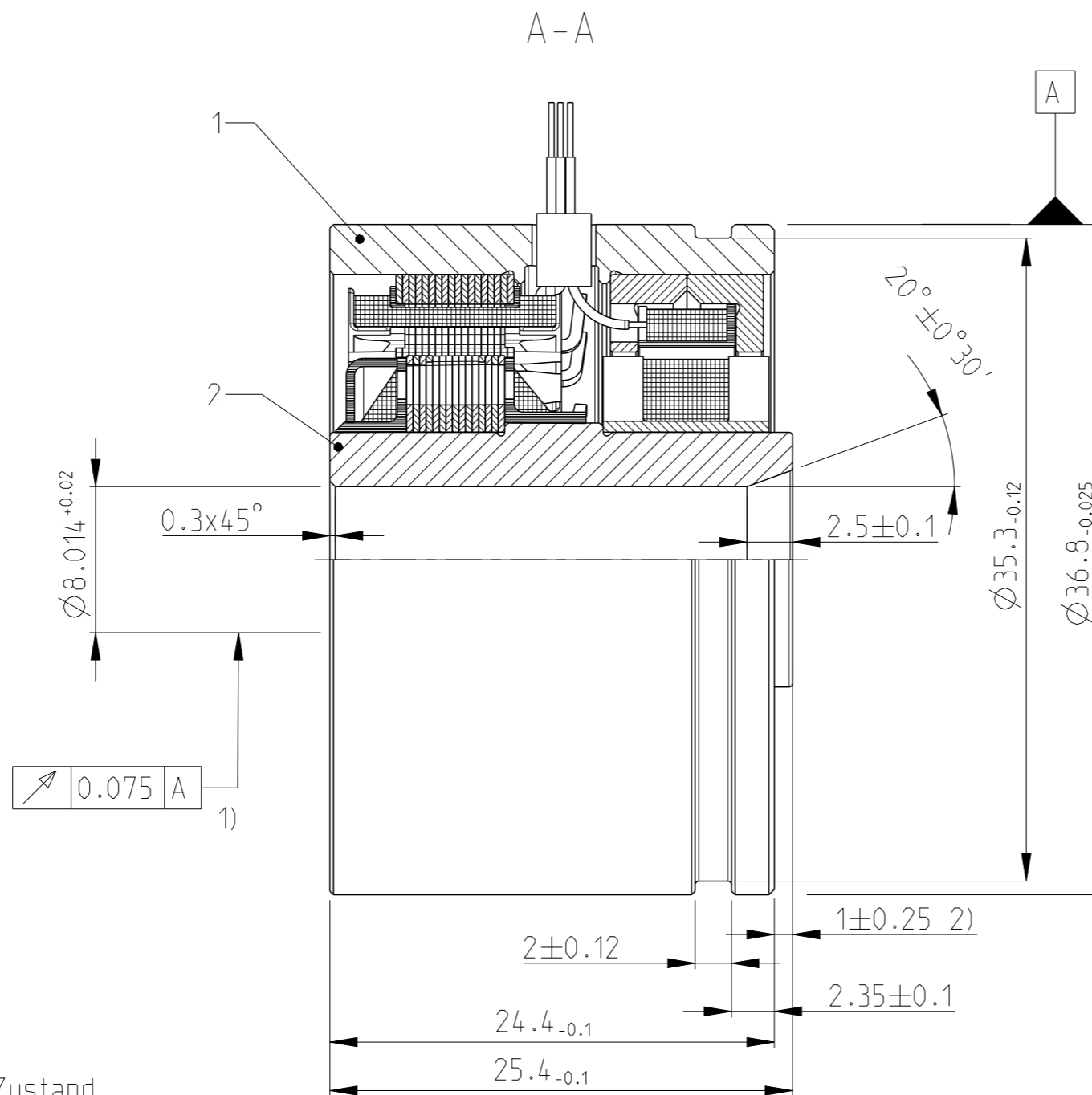
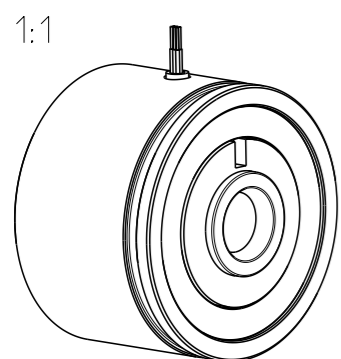


REVISIONS

P	LTR	DESCRIPTION	DATE	DWN	APVD
	C1	INITIAL RELEASE	01JULY2015	GCM	PL

Signal	Aderfarbe
S1	rot
S2	gelb
S3	schwarz
S4	blau
R1	rot-weiss
R2	gelb-weiss

Anschlußleitung über min.200mm Länge paarweise verdreht, bei einer Schlaglänge kleiner 12,5mm.



1) Gesamtschlag im eingebauten Zustand
2) Axialversatz

Ersetzt / replace V23401-D3002-B301

REVISION OF EACH ASSY NO. (WHEN BLANK, USE DWG. REVISION)	PARTNUMBER	DESCRIPTION	ITEM NO
1	1-1824881-0	Rotor kpl. / Bauform B3 (12N)	2
1	1-1824766-0	Gehäuse kpl. / Bauform D3	1
1-1824919-0	PARTNUMBER	DESCRIPTION	ITEM NO
PARTS LIST			

DIMENSIONS:		TOLERANCES UNLESS OTHERWISE SPECIFIED:	
mm			
	0 PLC	±	
	1 PLC	±	
	2 PLC	±	
	3 PLC	±	
	4 PLC	±	
	ANGLES	±	±1°
MATERIAL		FINISH	
-		-	
-		-	

DWN	01JULY2015
GANESH C M	
CHK	01JULY2015
P. LERCHENFELD	
APVD	01JULY2015
P. LERCHENFELD	
PRODUCT SPEC	
APPLICATION SPEC	
WEIGHT	-
Customer Drawing	

TE Connectivity		NAME	
		Massbild Hohlwellendrehmelder Gr.15 Dimensional Drawing Resolver Sz.15 V23401-D3002-B301	
SIZE	CAGE CODE	DRAWING NO	RESTRICTED TO
A3	00779	C=2-1393047-2	-
SCALE		SHEET	REV
3:1		1 OF 1	C1

单击下面可查看定价，库存，交付和生命周期等信息

[>>TE Connectivity\(泰科\)](#)