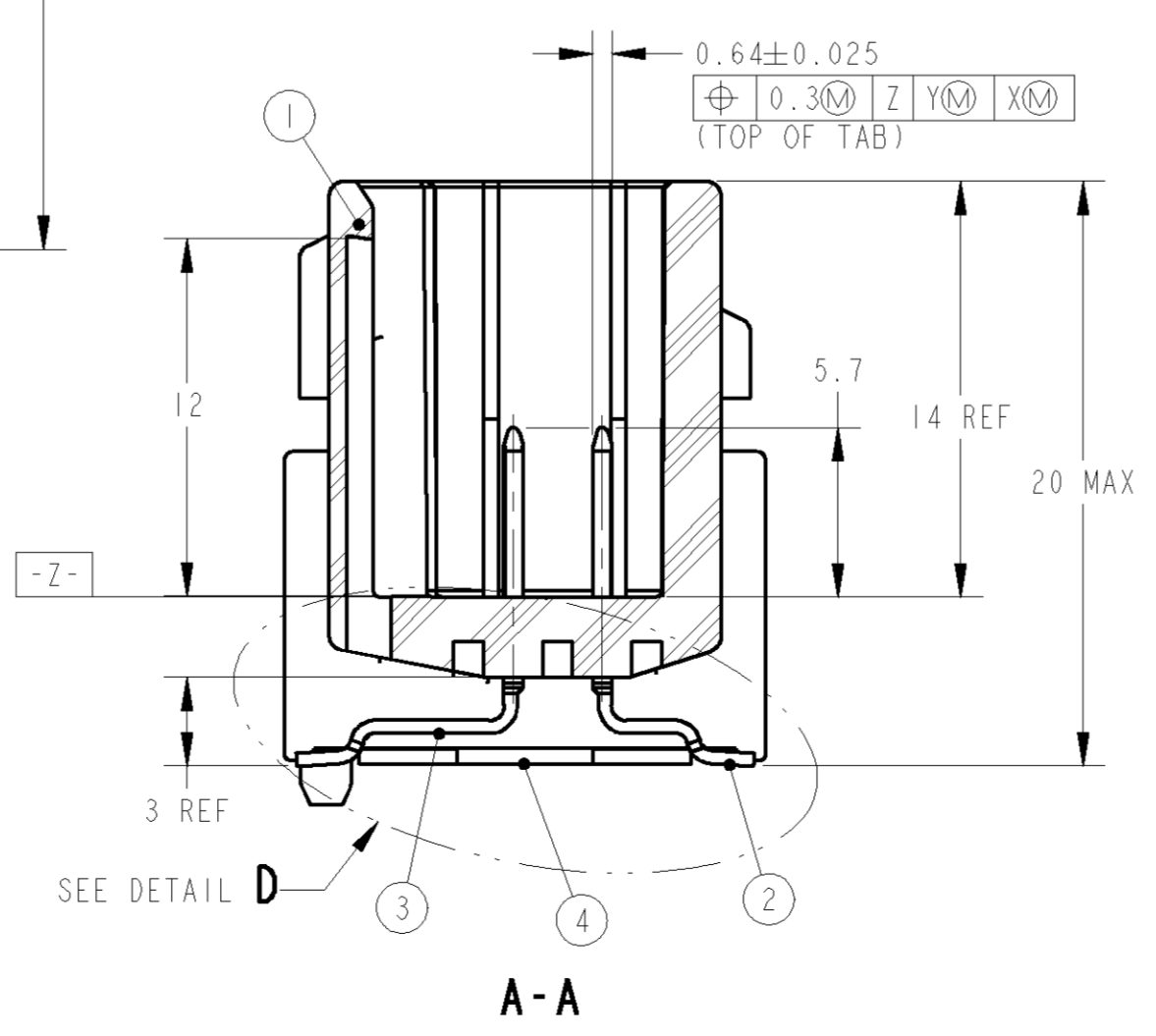
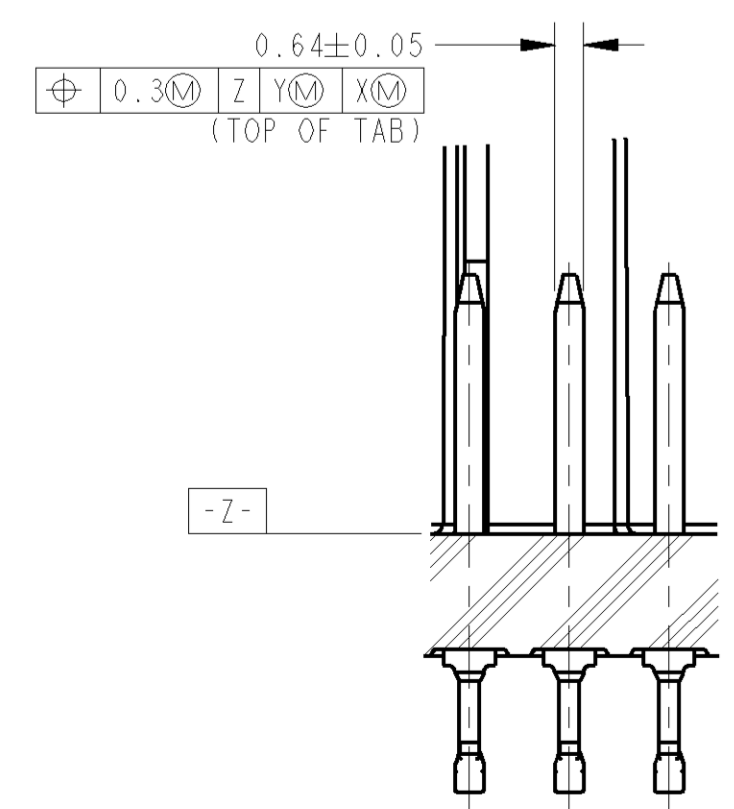
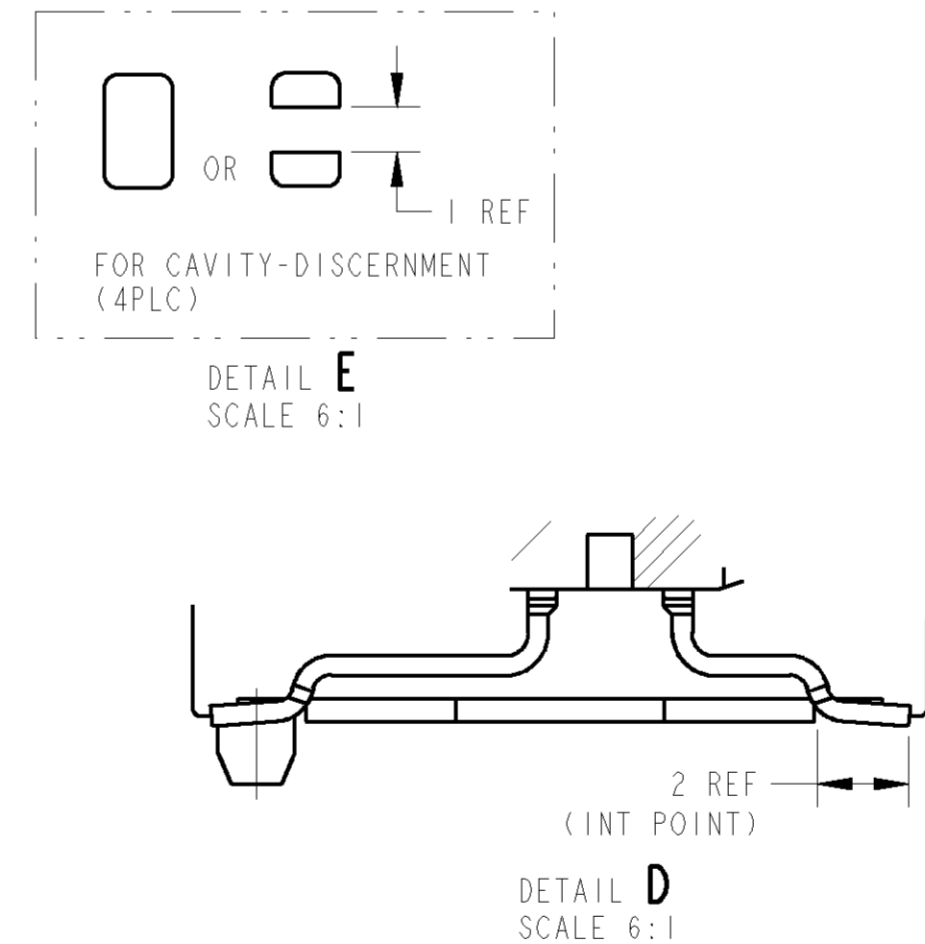
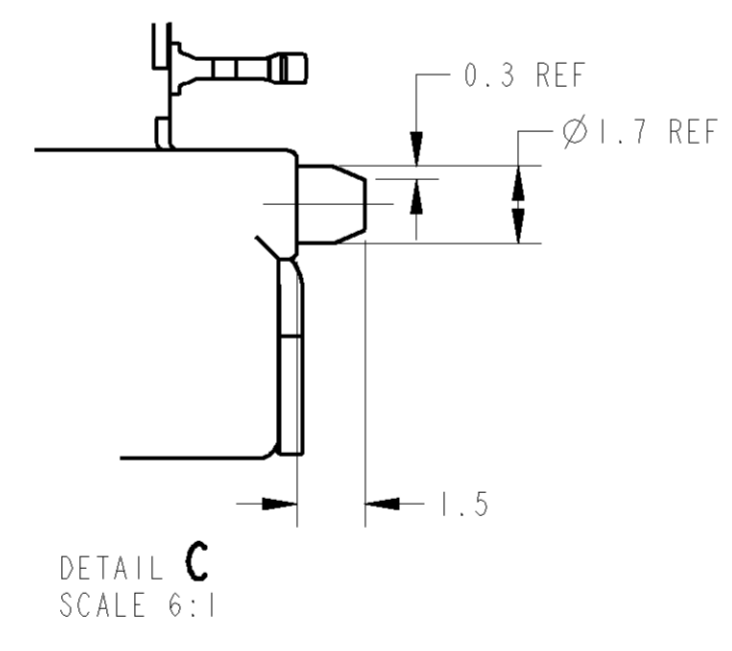
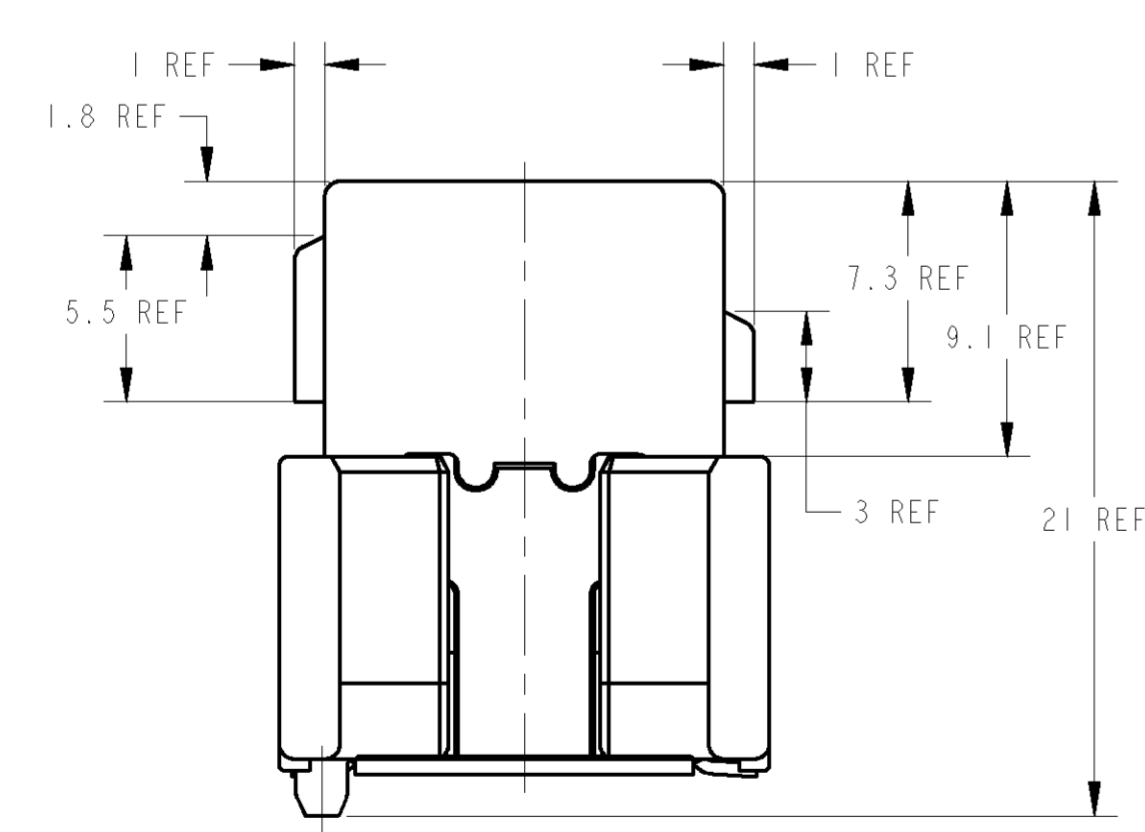
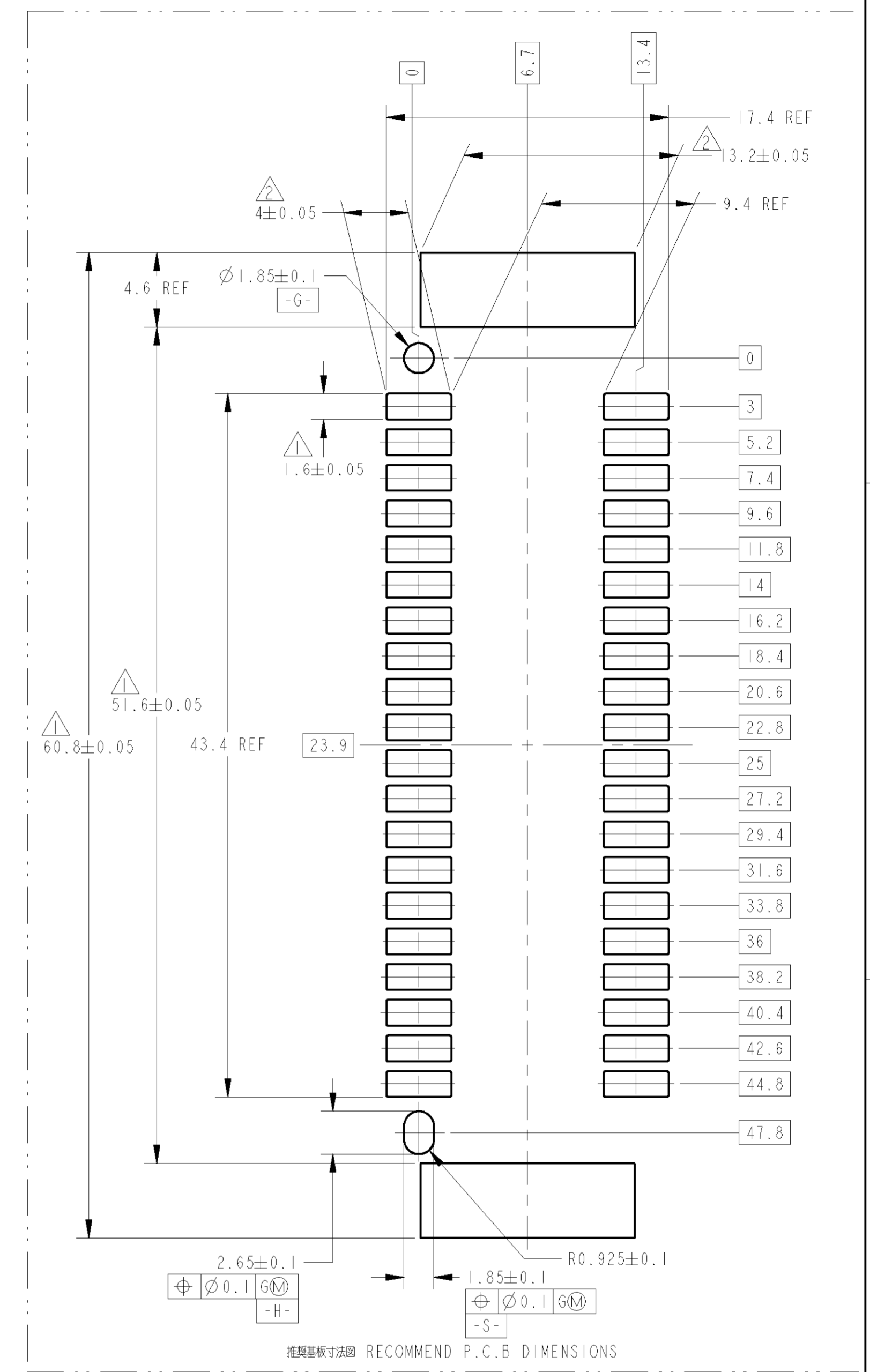
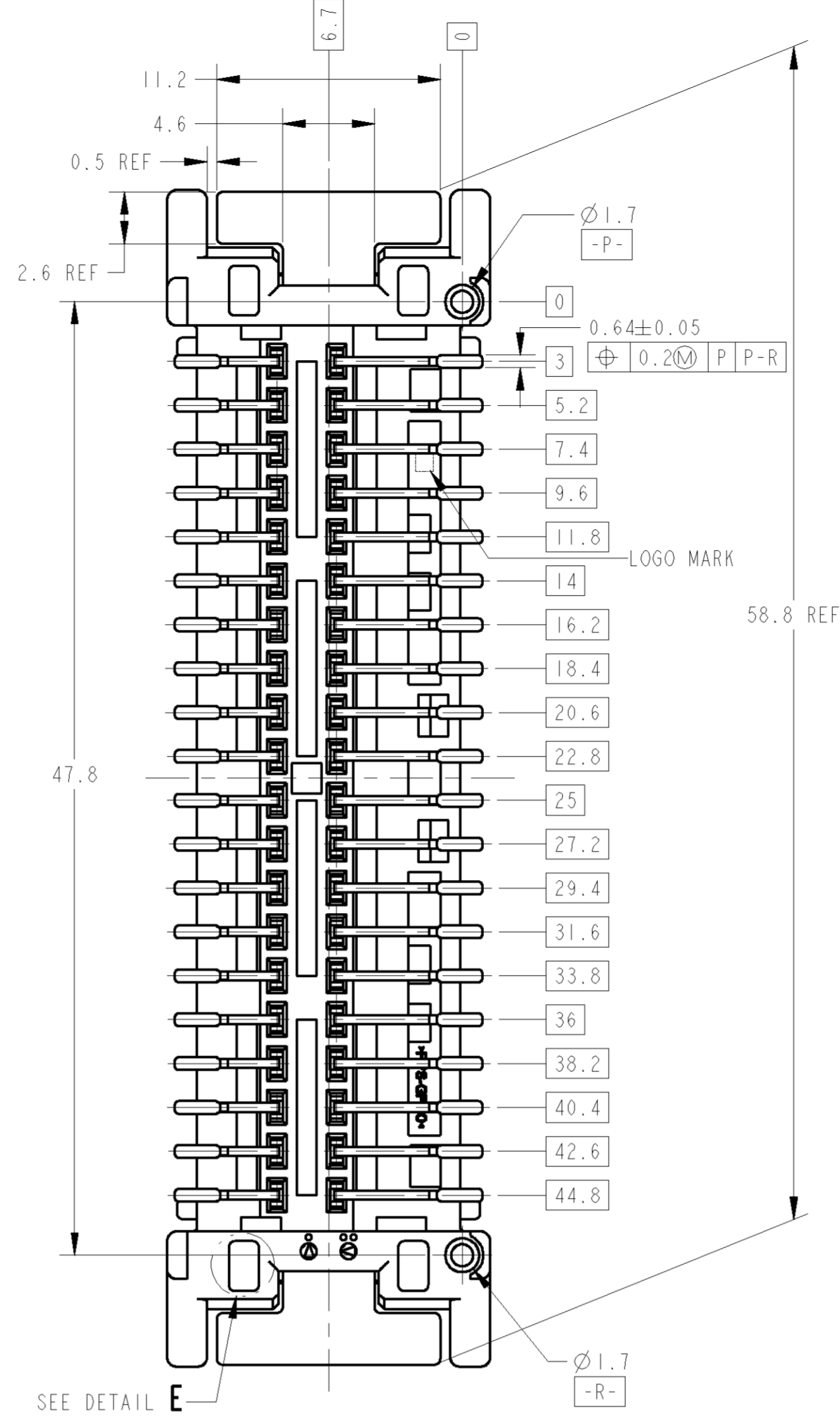
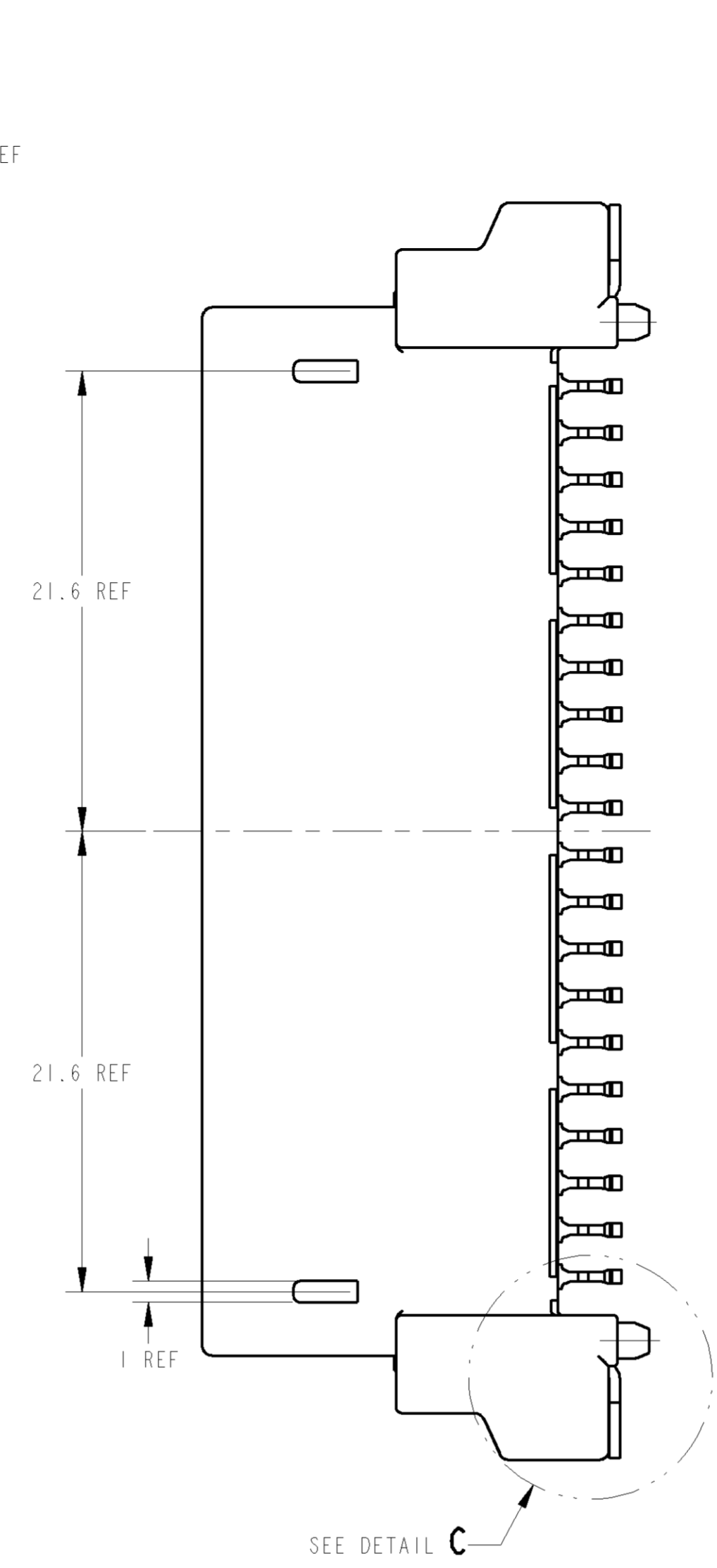
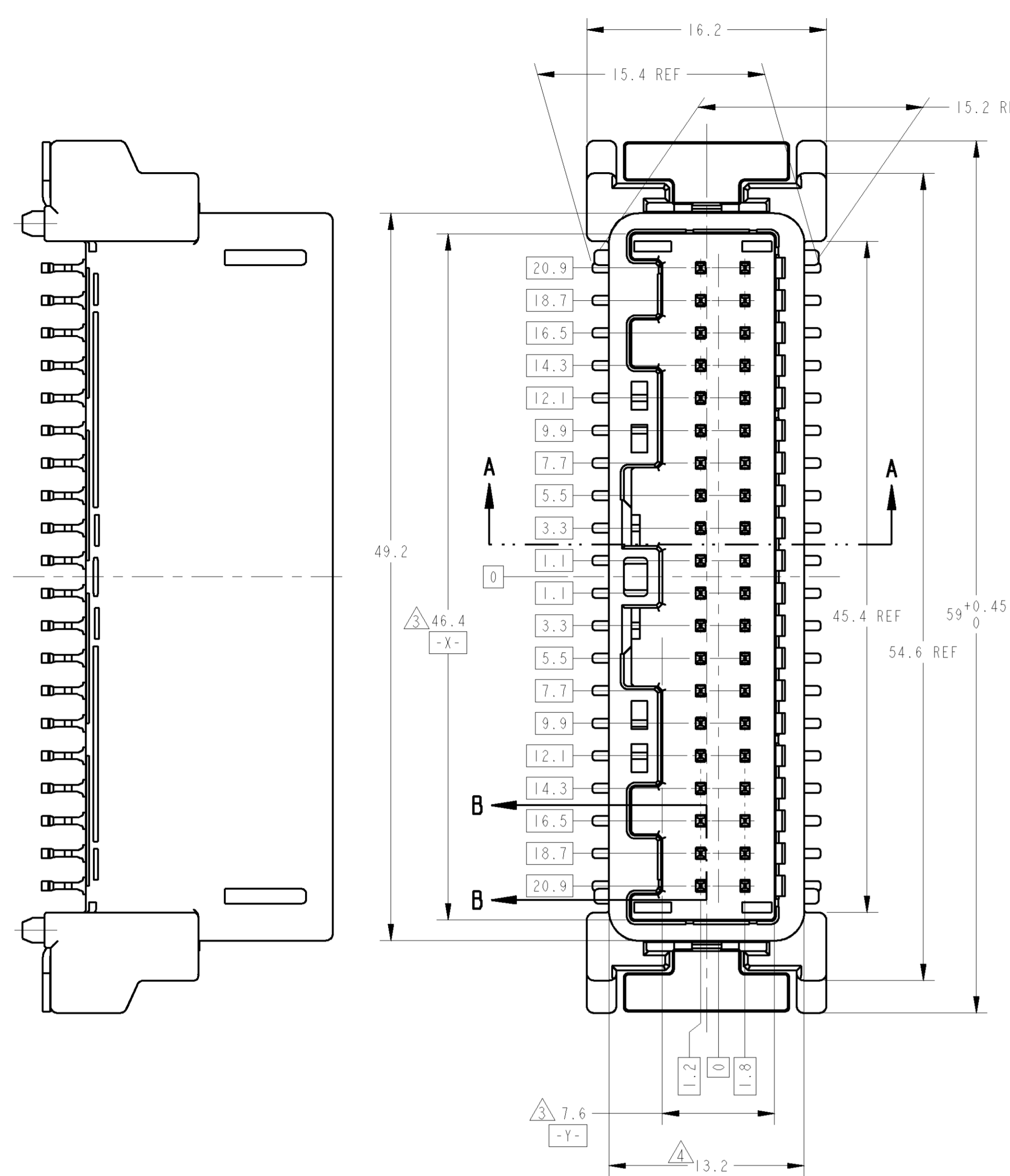


REV. LIST		REVISIONS				
NO.	DATE	DESCRIPTION	ECN	DATE	OWN	APPV
A	05JUL05	RELEASED			YK	S1
A1	08DEC05	ADD -2	ECR-05-017320		AY	HY
B	28MAY10	REVISED	ECR-10-006078		TS	KB



- △ . POSITION TOLERANCE  $\oplus \phi 0.1 \textcircled{S} [G] [G-S]$  を適用すること
- △ . POSITION TOLERANCE  $\oplus \phi 0.1 \textcircled{S} [G] [G-S]$  を適用すること
- △ . -Z- 面より6mmの位置で測定
- △ 最大寸法で管理
- 5. 嵌合端子コネクタの図番: TABLE-1 参照
- 6. 端子仕様: TABLE-2 参照
- 7. 本製品の公差は取扱い説明書 No. 411-78145 に従うこと
- 8. 適用基板の厚さは 1.6mm
- 9. 実装時の半田ペーストの厚さは 0.15mm 以上
- △ . POSITION TOLERANCE  $\oplus \phi 0.1 \textcircled{S} [G] [G-S]$
- △ . POSITION TOLERANCE  $\oplus \phi 0.1 \textcircled{S} [G] [G-S]$
- △ . MEASURED AT 6mm FROM -Z-

TABLE-2

POS. 極数	FINISH	TYPE
40	TIN	0.64

TABLE-1

POS. 極数	TYPE	P/N
40	0.64 CRIMP	1318389
40	0.64111 CRIMP	1674312
40	0.64 IDC	1318693

OUTER 外形	PAPER BOX ダンボール箱	PLASTIC BOX 差し箱	PACKING STYLE 梱包形態			
			2	SOLDER PEG	POST-TIN	4
INNER 内装	PLASTIC TUBE プラスチックチューブ	PLASTIC TUBE プラスチックチューブ	20	0.64 TAB CONTACT (L)	POST-TIN	3
			20	0.64 TAB CONTACT (S)	POST-TIN	2
			1	40P CAP HOUSING	BLACK	1
1747642-2			1747642-1	NAME	FINISH/COLOR	NO.

OWNER I. KAWAHARA S. H. YAMAGAMI	DATE 05JUL05	DESIGNER S. ISHIGATA	DATE 05JUL05
DIMENSIONS: mm		TOLERANCES UNLESS OTHERWISE SPECIFIED:	
3-PLC ±0.3		3-PLC ±0.3	
4-PLC ±0.5		4-PLC ±0.5	
5-PLC ±0.75		5-PLC ±0.75	
6-PLC ±1.0		6-PLC ±1.0	
7-PLC ±1.5		7-PLC ±1.5	
8-PLC ±2.0		8-PLC ±2.0	
9-PLC ±3.0		9-PLC ±3.0	
ANGLES SEE TABLE		FINISH SEE TABLE	
MATERIAL HOUSING: PPS GF40 CONTACT: BRASS SOLDER PEG: BRASS		WEIGHT 11.5 g	
CUSTOMER DRAWING		SIZE CASE CODE DRAWING NO. 00779 C=1747642	
RESTRICTED TO		SHEET 4:1 OF 1 REV B	

单击下面可查看定价，库存，交付和生命周期等信息

[>>TE Connectivity\(泰科\)](#)