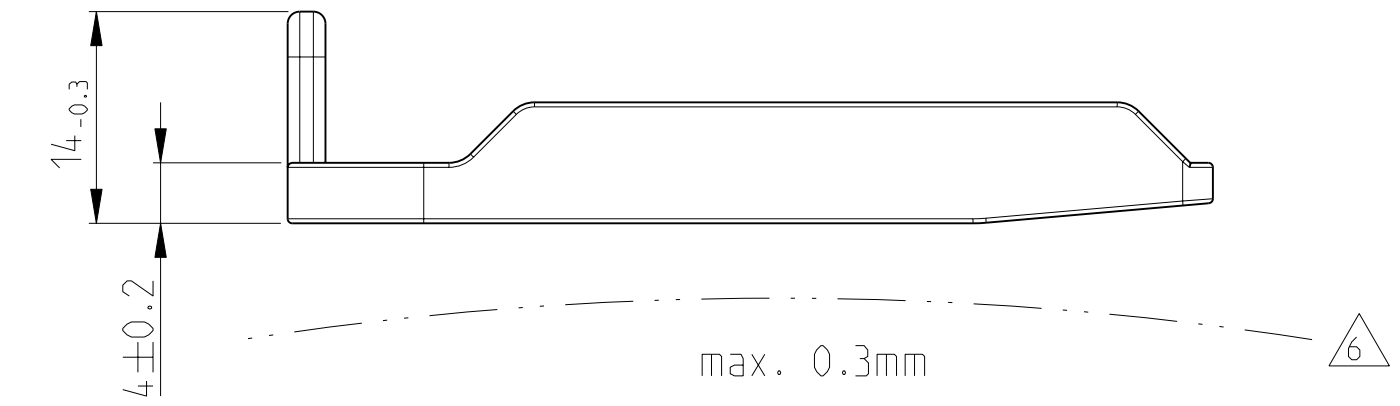
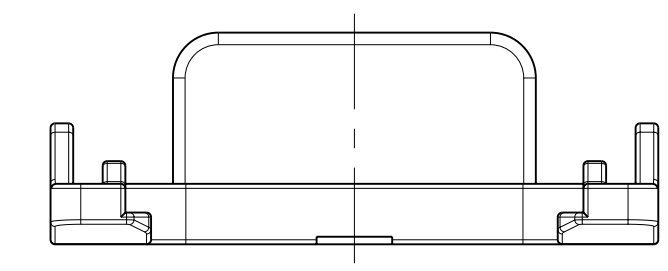
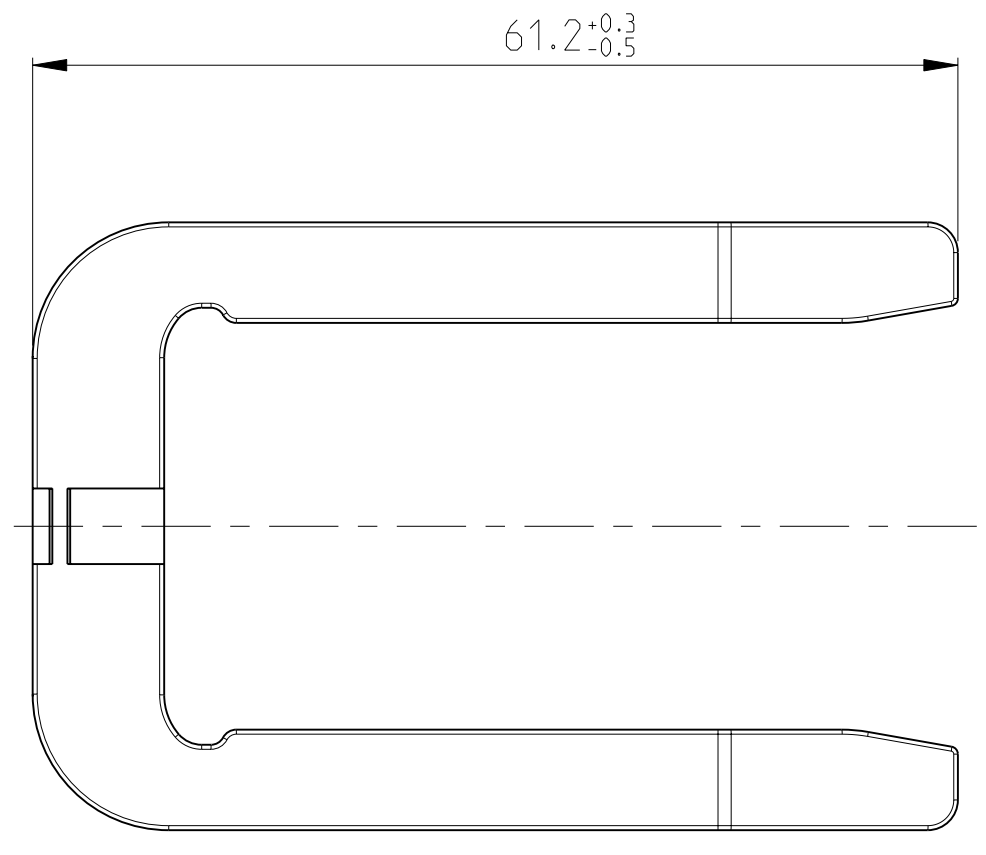
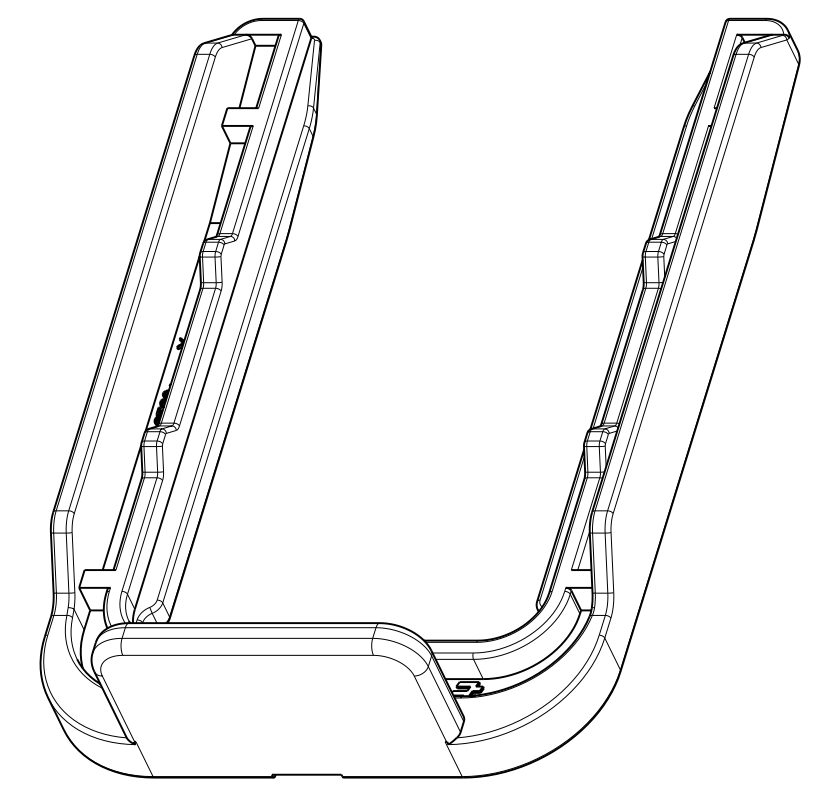
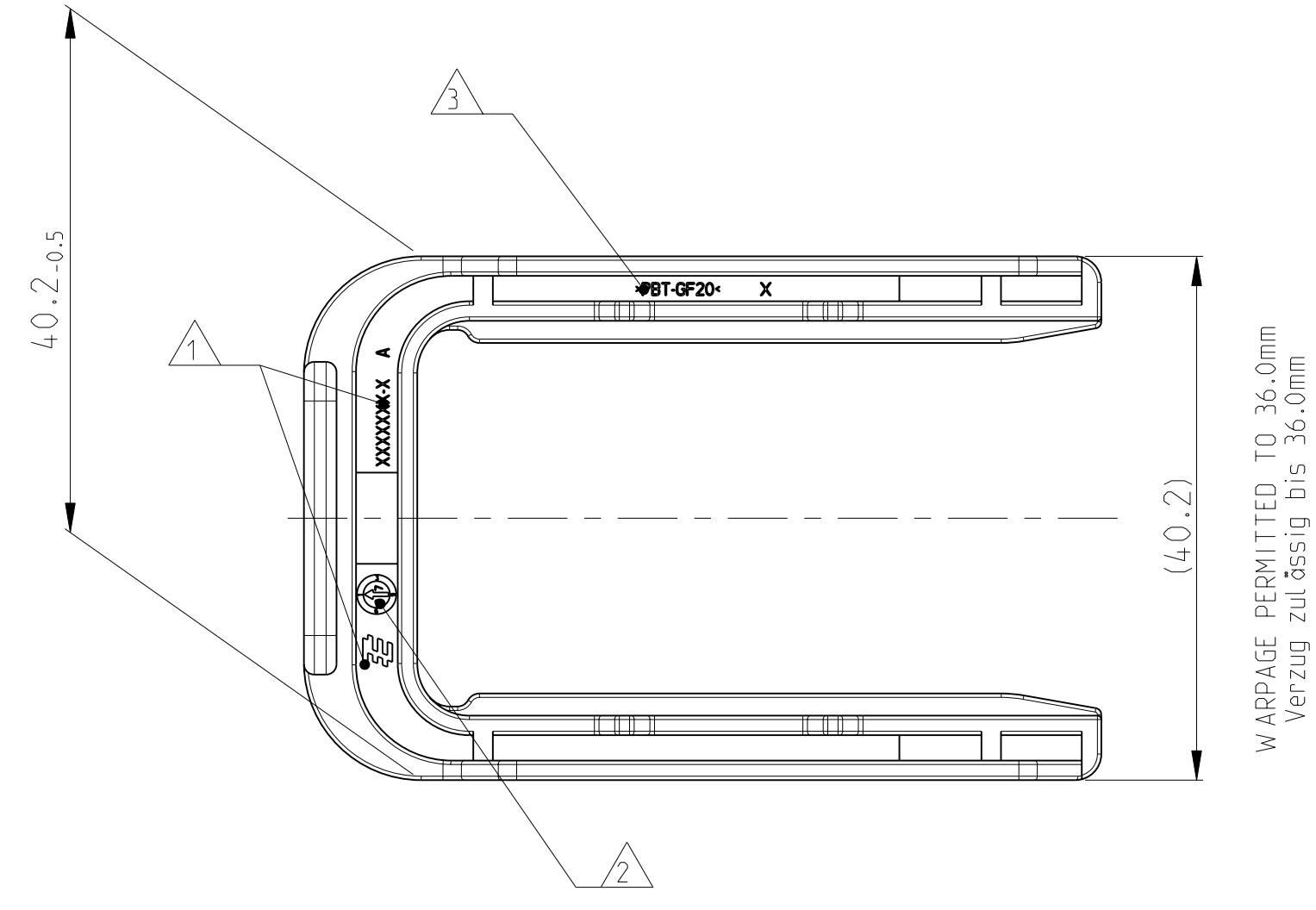


LOC	DIST	REV	LTB	DESCRIPTION	DATE	DWN	APVD
A1	-	A		NEW DRAWING	18JUL2007	-	-
		A1		TE ORDER NO. IN TABLE CORRECTED	20DEC2007	CG	JG



- NOTES
Bemerkungen
- 1 TE LOGO AND TE NUMBER
TE Logo und TE Nummer
 - 2 PRODUCTION DATE
Produktionsdatum
 - 3 MATERIAL MARKING ACC. TO VDA 260
Werkstoffkennzeichnung nach
 - 4 BULK PACKAGING IN CORRUGATED BOX
Schüttgut im Versandkarton
 - 5 FITS TO TE COUNTERPART TAB HOUSING, 15POS.
1703799-1
Passend zu TE Gegenstecker Flachsteckergehäuse, 15pol.
1703799-1
 - 6 WARPAGE TO PERMITTED
Verzug zulässig bis
 - 7 MALFUNCTION CAUSED BY LACQUER IS NOT COVERED
BY TE WARRANTY
Funktionsbeeinträchtigung durch Lackieren liegt nicht
im Einfluss und Gewährleistungsumfang von TE



TE ORDER-NO. TE Bestell-Nr.	REV.	QTY Anzahl	MAT.	COLOUR Farbe	DESCRIPTION Beschreibung	ITEM	MATERIAL siehe Tabelle	FINISH/BEPLÄTZE/FARBE siehe Tabelle	WEIGHT GEWICHT	CUSTOMER DRAW ING
0-1703804-1	A	1	PBT-GF20	FLAME RED Feuerrot	FIXING SLIDE Befestigungsschieber	1			6.2 g	

DIMENSIONS MASSE/MAßSTÄBE mm		TOLERANCES UNLESS OTHERWISE SPECIFIED: ALLE DIMENSIONEN UNLESS OTHERWISE SPECIFIED: SIEHE TABELLE		DWN A1 18 JUL 2007		Tyco Electronics Tyco Electronics AMP GmbH D - 64625 Bensheim	
APVD Ch. Ehrwein 18 JUL 2007		NAME FIXING SLIDE FOR TAB HOUSING 2.8MM TAB 15POS. Befestigungsschieber fuer Flachsteckergehäuse 2.8mm Flachstecker 15pol.		CAGE CODE 00779		DRAWING NO. 1703804	
APPLICATION SPEC VERARBEITUNGSSPEZ.		SIZE A1		SCALE 2:1		SHEET 1 OF 1	
RESTRICTED TO NUR FÜR		REV A1		CUSTOMER DRAW ING /KUNDENZEICHNUNG		SCALE 2:1	

单击下面可查看定价，库存，交付和生命周期等信息

[>>TE Connectivity\(泰科\)](#)