

4

3

2

1

NICHT VERMASSTE KANTEN SIND NICHT MAßSTÄBLICH

ÄNDERUNGEN DIE DEM TECHNischen FORTSCHRITT DIENEN, BEHALTEN WIR UNS VOR

VERTRAULICH
UNVERÖFFENTLICHTE ZEICHNUNG. ALLE RECHTE VORBEHALTEN. VERVIELFÄLTIGUNG UND WEITERGABE NUR MIT GENEHMIGUNG DURCH AMP DEUTSCHLAND GMBH

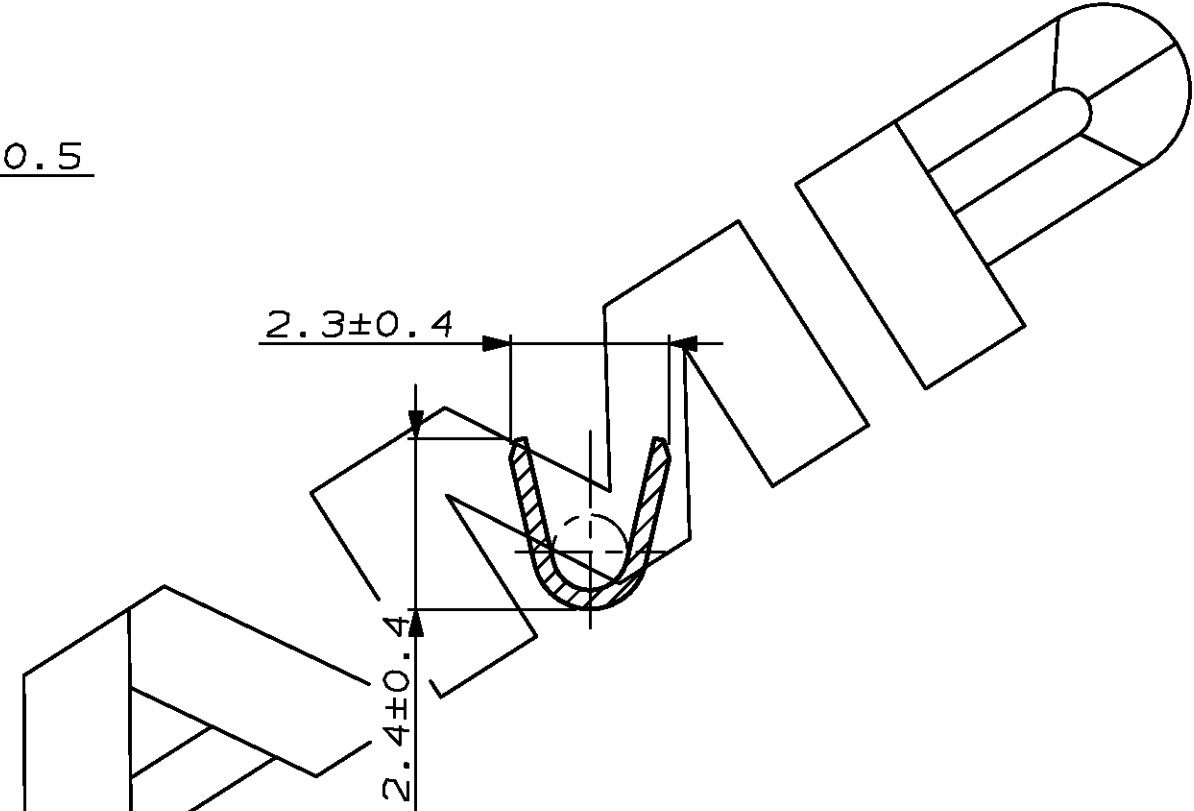
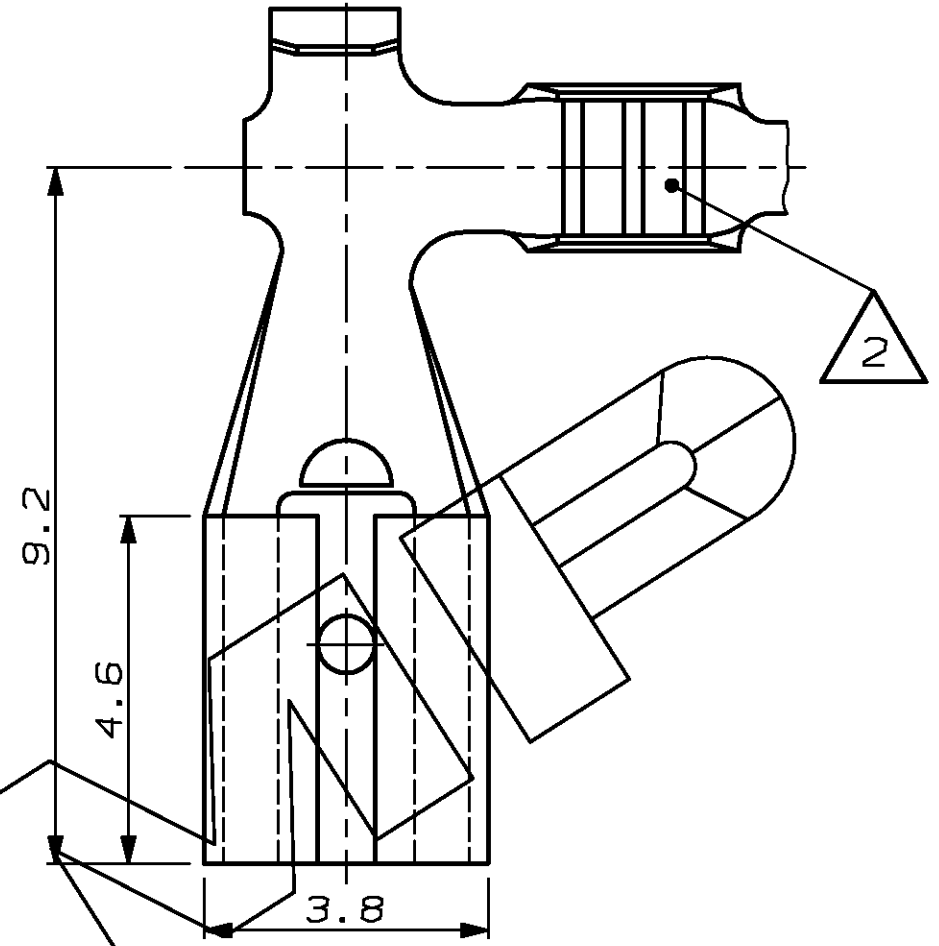
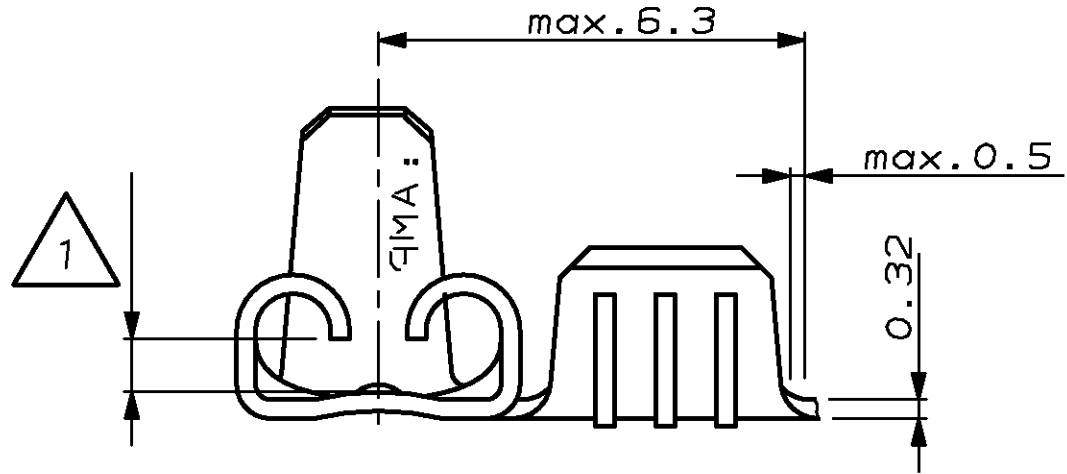
ZEICHNUNG GESCHÜTZT DURCH ©COPYRIGHT 1989
AMP DEUTSCHLAND GMBH
ALLE RECHTE VORBEHALTEN

REV.	ÄNDERUNG	DATUM	NAME
A	Änderungsindex harmonisiert mit Prod.-Zchng.	19.04.95	Rudolph

VERWENDET FÜR -
NUMMER 928884

CAD-ORIGINAL
ZEICHNUNG NICHT ÄNDERN

PASSEND ZU -
MAR NR. -



- △ 1 passend für Steckzunge nach DIN46244 Form A, 2.8x0.8
- △ 2 für Litze 0.35...0.75mm², Isolationsø 1.4...2.5

ZEICHNUNG GÜLTIG AB					
AMP AMP DEUTSCHLAND G.m.b.H. Langen b.Ffm., West Germany					
BENENNUNG					
928884-2	-	-	FASTON-Steckhülse	CuZn30	verzinkt
928884-1	-	-	FASTON-Steckhülse	CuZn30	blank
BESTELL-NR.	POS.	STÜCK	BENENNUNG EINZELTEIL	WERKSTOFF	OBERFLÄCHE FARBE
			GEZ. 11.1.90 Kürschner	GEPR. 11.1.90 Plößer	
			NICH TOLIERIERTE MASSE ± 0.2mm ± 1°		
			FORMAT A3		
			ZEICHNUNGS-NR. 928884		
			MASSTAB 10:1		
			BLATT 1 VON 1		
			REV. A		

K

单击下面可查看定价，库存，交付和生命周期等信息

[>>TE Connectivity\(泰科\)](#)