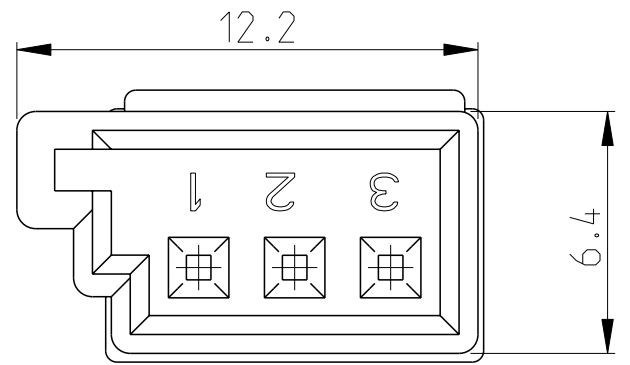
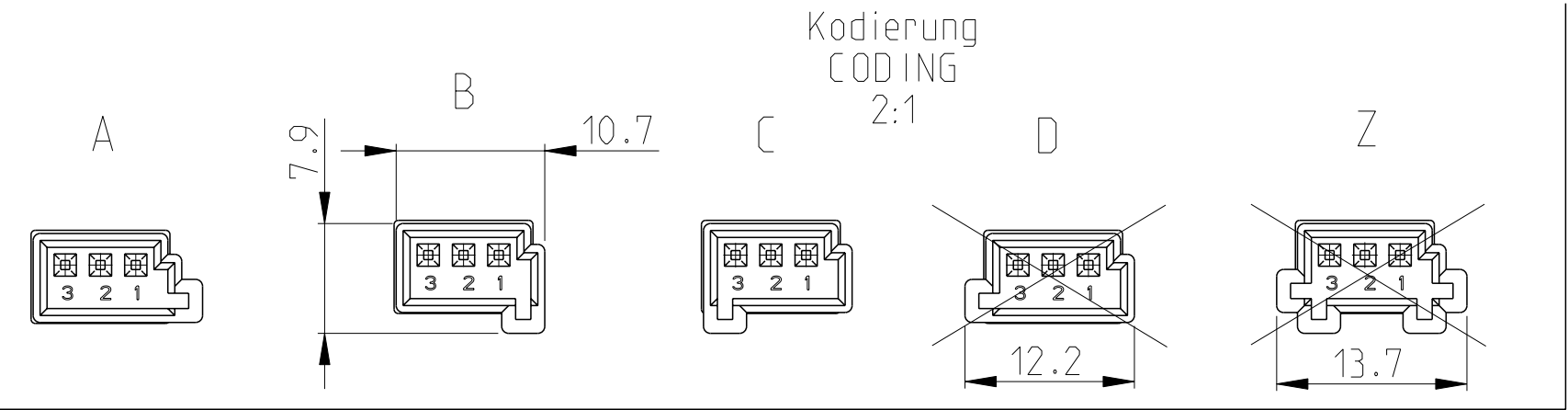


THIS DRAWING IS UNPUBLISHED.
VERTRAULICHE UNVERÖFFENTLICHTE ZEICHNUNG
COPYRIGHT -

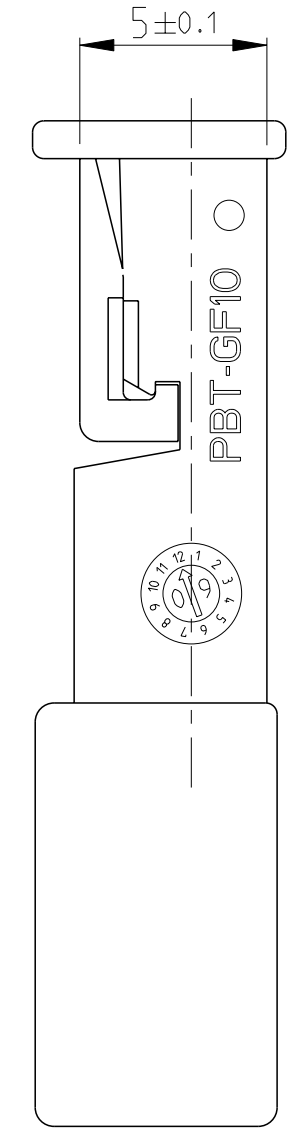
RELEASED FOR PUBLICATION
FREI FUER VERÖFFENTLICHUNG
ALL RIGHTS RESERVED.
ALLE RECHTE VORBEHALTEN

MATED WITH:
PASSEND ZU:

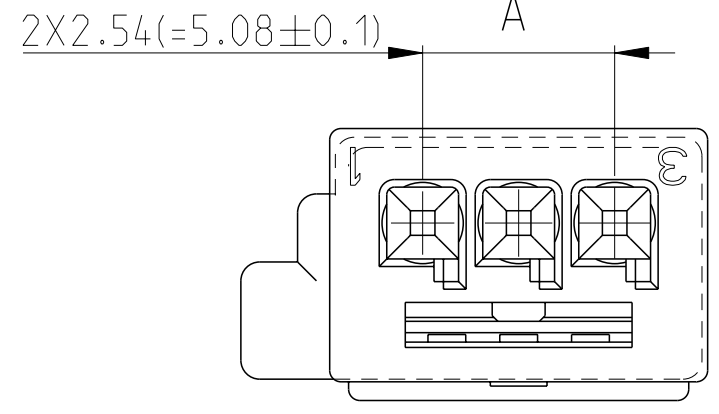
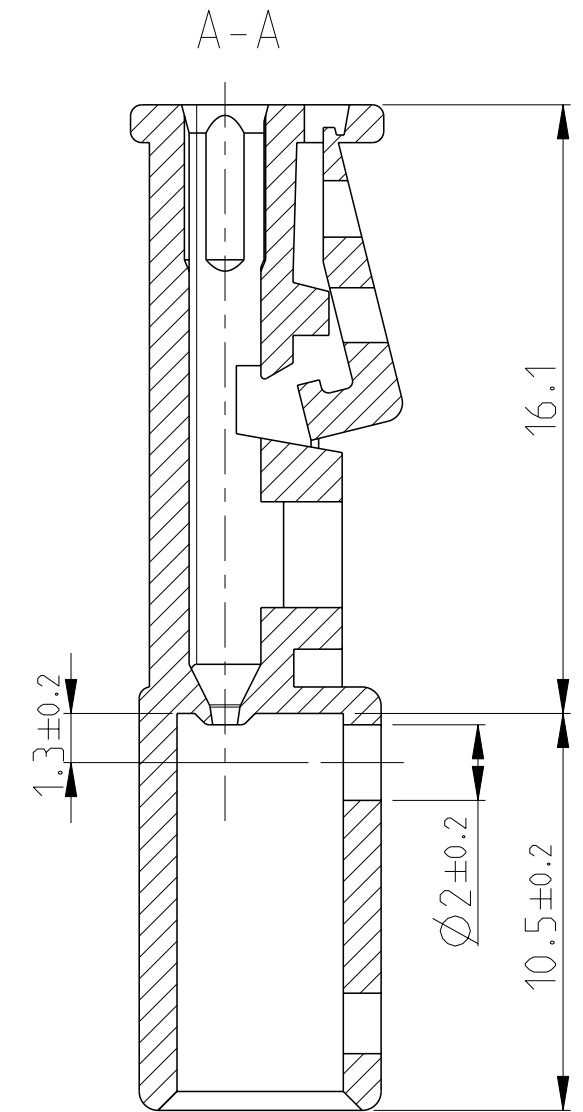
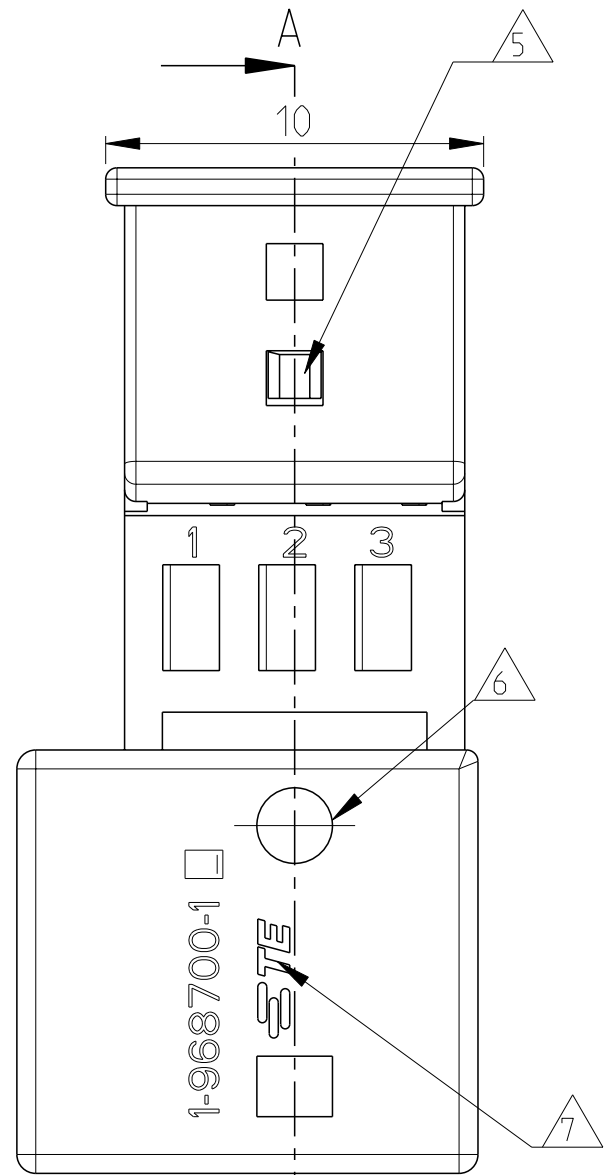
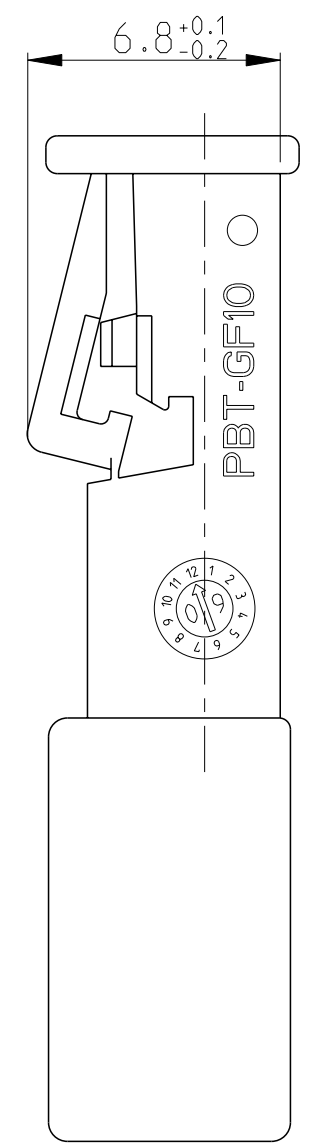
LOC	DIST	REVISIONS				
		ÄNDERUNGEN		DATE	DWN	APVD
		DESCRIPTION				
		BESCHREIBUNG				
A1	-	P	LTR			
PROJEKT NR.:	A96-52291	B2		REVISED PER ECO-11-005150	31MAR2011	RK HMR
		B3		Add application spec	01APR2015	Ho. Gilch
		B4		ADD NEW VIEW FOR NEW TOOL / E-18-003240	01MAR2018	HO. GILC



2. Kontaktsicherung
in Endraststellung
RETAINER IN LOCKED POSITION

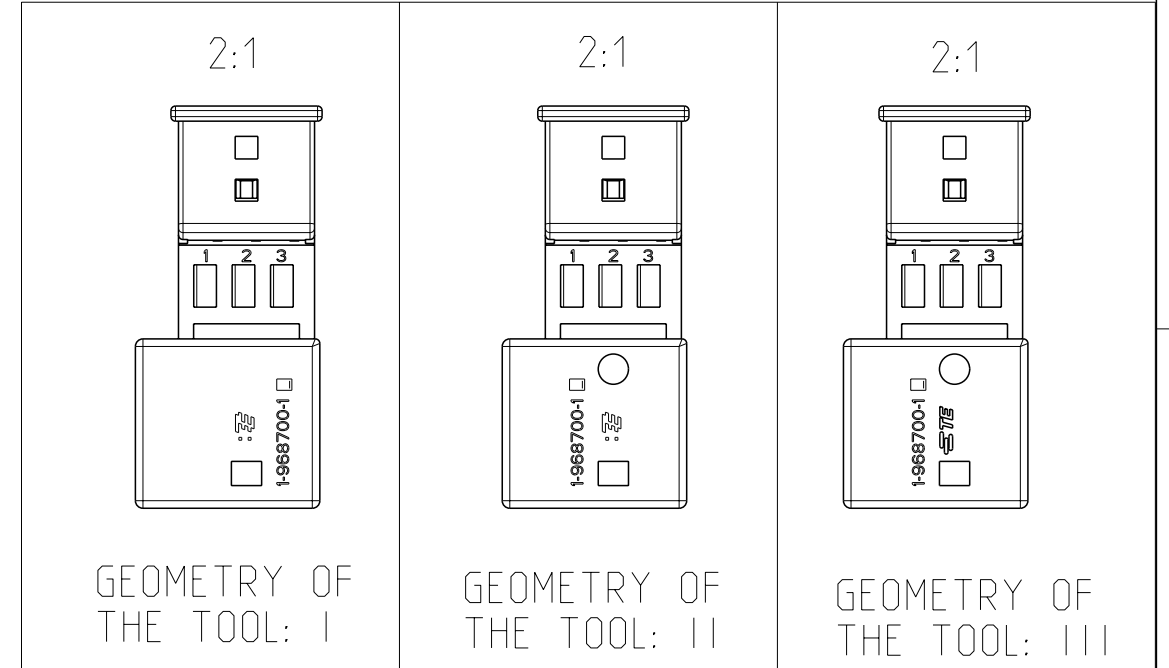


2. Kontaktsicherung
in Vorraststellung
RETAINER IN PRELOCKED POSITION



Bemerkungen
NOTES

- 1 Massgebend ist der deutsche Text
ONLY THE GERMAN-LANGUAGE VERSION SHALL BE BINDING
 - 2 Passend fuer Leitungsquerschnitt: 0.2-0.75mm²
SUITABLE FOR WIRE SIZE RANGE: 0.2-0.75mm²
 - 3 Passend zu Stiftkontakt siehe Zeichnung: AMP 116-18000-201
SUITABLE FOR PIN CONTACT SEE DRAWING: AMP 166-18000-201
 - 4 Anlieferungszustand: 2. Kontaktsicherung in Vorraststellung
CONDITION AS DELIVERY, RETAINER IN PRE-LOCKET POSITION
- △5 Freimachung im Deckel: nach Wahl des Herstellers
EXTRICATED COVER: CHOICE OF MANUFACTURER
 - △6 Optionale Geometrie (Loch) / Nur in Werkzeug II und III
OPTIONAL GEOMETRY OF HOLE / JUST IN TOOL II AND III
 - △7 TE-Logo
TE-LOGO



9-968700-1	A	Z	wasserblau WATER BLUE			9-1718346-1	
4-968700-1	A	D	bordeauxviolett CLARET VIOLET			4-1718346-1	
3-968700-1	B	C	blau/BLUE			3-1718346-1	
2-968700-1	B	B	natur/NATURAL			2-1718346-1	
1-968700-1	B	A	schwarz/BLACK			1-1718346-1	
BESTELL-NR. ORDER NO.	REV.	KOD. COD.	BENENNUNG DESCRIPTION	OBERFLAECHE SURFACE	ART KIND	GRAMM	Passend zu: Buchsengeh. SUITABLE FOR: SOCKET HSG.
			FARBE/COLOR			GEWICHT WEIGHT	TE CONNECTIVITY

THIS DRAWING IS A CONTROLLED DOCUMENT.		DWN E. PFAFF	100CT1996	 TE Connectivity	
		CHK J. KILZER	100CT1996		
DIMENSIONS: MASSEINHEITEN: (MM)		TOLERANCES UNLESS OTHERWISE SPECIFIED: ALLGEMEINTOLERANZEN		NAME	
0 PLC ±		1 PLC ± n. ISO 8015		MGS-PIN HOUSING, 3POS	
1 PLC ± n. ISO 2768-mH-E		2 PLC ± n. DIN 16001-10		MGS-Stiftgehäuse, 3pol.	
2 PLC ±		3 PLC ±		SIZE	
3 PLC ±		4 PLC ±		CAGE CODE	
4 PLC ±		ANGLE S/WINKEL ±2°		DRAWING NO	
FINISH/OBERFLAECHE/FARBE		WEIGHT GEWICHT		ZEICHNUNGS-NR.	
PBT-GF10		SEE TABLE A2		114-18225-0	
		Customer Drawing		RESTRICTED TO NUR FUER	
		/KUNDENZEICHNUNG		SCALE MASSSTAB 5:1	
				SHEET BLATT 1	
				OF VON 1	
				REV B4	

单击下面可查看定价，库存，交付和生命周期等信息

[>>TE Connectivity\(泰科\)](#)