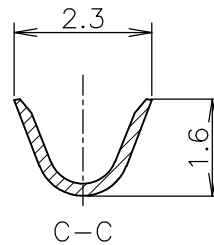
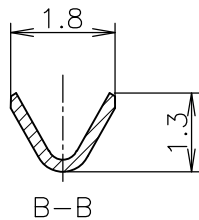
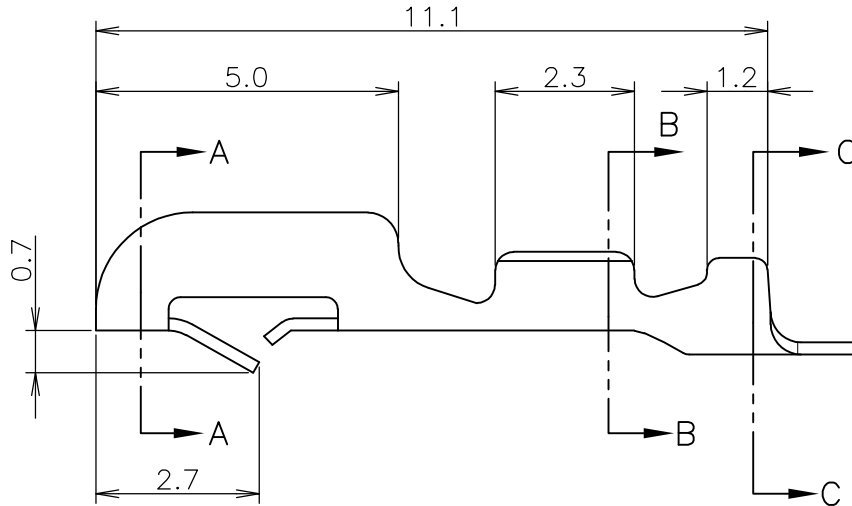
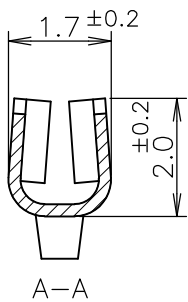
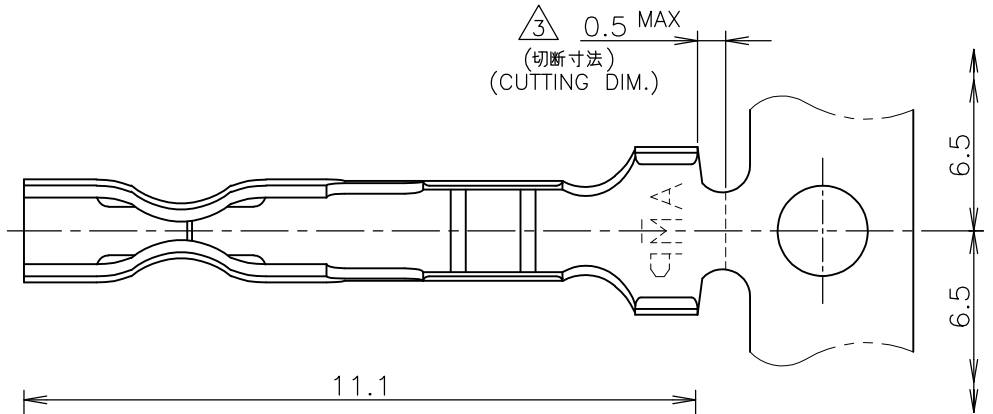


LOC J	DIST /	REVISIONS 変更			DATE	DWN	APVD
P	LTR	DESCRIPTION			13APR11	RK	HMR
	E1	REVISED PER ECO-11-005294					



NOTES

- HOUSINGS, P/N: 171822 AND 171880 ARE USED.
- L/P CONTACT P/N: 170205-1
- HAND TOOL P/N: 722561-1

筆記 :

- 使用ハウジングは製品型番 : 171822及び 171880
- L/P端子 製品型番 : 170205-1
- 適用手動工具 製品型番 : 722561-1

GENERAL TOLERANCE  
一般公差

10	≥	±0.4
30	>	±0.4
100	>	±0.4
ANGLES: ±1°		

WIRE RANGE 包合電線断面積	(AWG30~26) 0.05~0.15 mm <sup>2</sup>	INSULATION DIA 被覆外径	1.0~1.4 mm $\phi$
-----------------------	---	------------------------	-------------------

RELEASED FOR PUBLICATION OCT , 1997.

ALL RIGHTS RESERVED.

THIS DRAWING IS UNPUBLISHED.

COPYRIGHT 1997 By -

DIMENSIONS:  
単位 : 耗  
mm

DWN H.HOSHINO 31OCT1997

MATERIAL 0.2mm THICKNESS  
材料 BRASS

FINISH 仕上 PRE-TIN

TOLERANCES UNLESS OTHERWISE SPECIFIED:  
一般公差

CHK J.TANIGAWA 31OCT1997

APVD S.KUBOUCHI 04NOV1997

PRODUCT SPEC  
製品規格  
108-5118

NAME 名称 CONTACT, AMP EI SERIES CONNECTOR  
コンタクト AMP EI シリーズ コネクタ

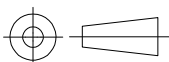
APPLICATION SPEC  
取付適用規格  
114-5035

WEIGHT

SIZE A4 CAGE CODE 00779 DRAWING NO 番号 170263-1 RESTRICTED TO

CUSTOMER DRAWING

SCALE 尺度 8:1 SHEET 1 OF 1 REV E1



单击下面可查看定价，库存，交付和生命周期等信息

[>>TE Connectivity\(泰科\)](#)