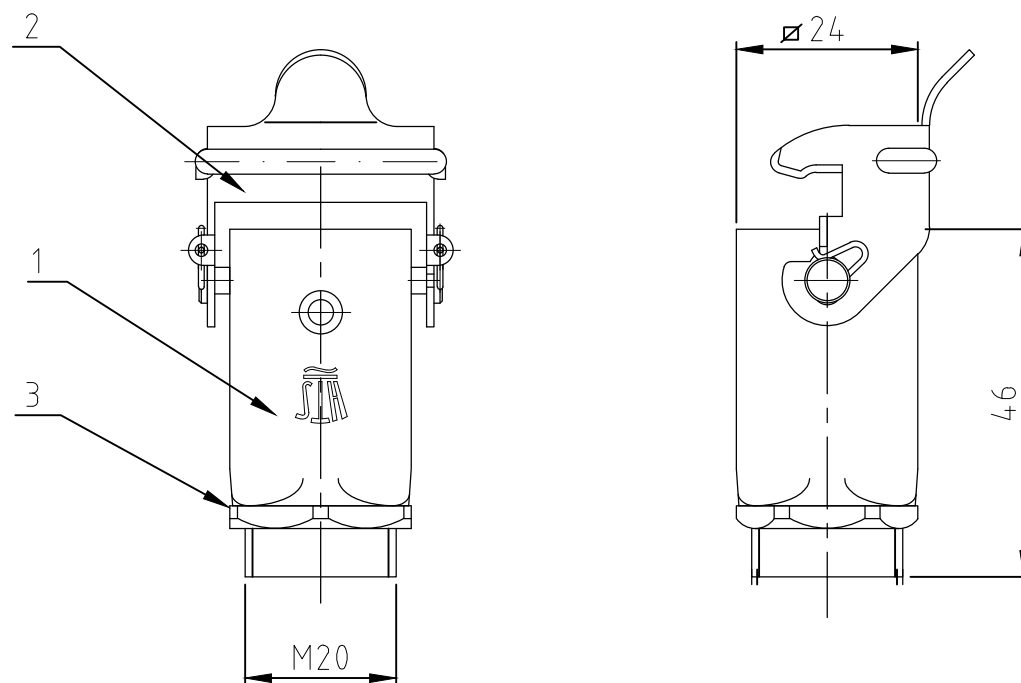


THIS DRAWING IS UNPUBLISHED. VERTRAULICHE UNVERÖFFENTLICHTE ZEICHNUNG		RELEASED FOR PUBLICATION FREI FUER VERÖFFENTLICHUNG		MATED WITH: PASSEND ZU: Bg1	LOC A1	REVISIONS ÄNDERUNGEN					
© COPYRIGHT - By -		ALL RIGHTS RESERVED. ALLE RECHTE VORBEHALTEN				P	LTR	DESCRIPTION BESCHREIBUNG	DATE	DWN	APVD
					PROJEKT NR.:		A2	ECR-13-015411	10OCT13	GSK	MKO
							A3	ECR-13-019172	18DEC2013	KR	MKO
							A4	ECR-18-011555	23JUL2018	GCM	MKO



Notes

- ① Material: zink diecast
- ② Surface: - Varnisch grey
- ③ Varnish on the inside not necessarily

Bemerkungen

- ① Material: Zink-Druckguß Legierung
- ② Oberfläche: - Lackierung grau
- ③ Lackierung im Gehäuseinnere ist nicht notwendig

1	Einschraubegehäuse HA3	Zink/zinc diecast		-	1	-
1	1 6-Kant-Mutter	Stahl/steel	vernickelt	blau/blue	3	M20
1	1 LB-Bügel	Stahl/steel	verzinkt	blau/blue	2	-
	1 Einschraubgehäuse HA3	Zink/zinc diecast	-	grau/grey	1	-
0-2	0-1	DESCRIPTION / BENENNUNG	MATERIAL	SURFACE / OBERFLÄCHE	COLOR / FARBE	ITEM NO. POS. REMARKS / BEMERKUNGEN

HA-EMV.3.EG-LB/A.1.M20.Z	HA.3.EG-LB/A.1.M20.Z	ORDERING TEXT / BESTELLTEXT	THIS DRAWING IS A CONTROLLED DOCUMENT. DIESE ZEICHNUNG IST EIN KONTROLLIERTES DOKUMENT.		DWN Schneider	08.01.03	TE Connectivity Ltd.
			DIMENSIONS: MASSE/MAßE: mm	TOLERANCES UNLESS OTHERWISE SPECIFIED: ALLGEMEINTOLERANZEN	CHK Schweiger	08.01.03	
			ISO 8015 ISO 2768 - mH -E DIN 16901 - 14.0		-		Surface mounted hous. thread outside Einschraubgehäuse HA.3.EG-LB/A.1.M20.Z
					PRODUCT SPEC PRODUKTSPEZ.		
			MATERIAL		APPLICATION SPEC VERARBEITUNGSSPEZ.		
			FINISH/OBERFLÄCHE/FARBE		WEIGHT GEWICHT		SIZE CAGE CODE DRAWING NO ZEICHNUNGS-NR.
			①		②		A3 00779 C-1102874
				CUSTOMER DRAWING/KUNDENZEICHNUNG		SCALE MASSSTAB 1:1	SHEET BLATT 1 OF 1
						RESTRICTED TO NUR FUER	REV A4

单击下面可查看定价，库存，交付和生命周期等信息

[>>TE Connectivity\(泰科\)](#)