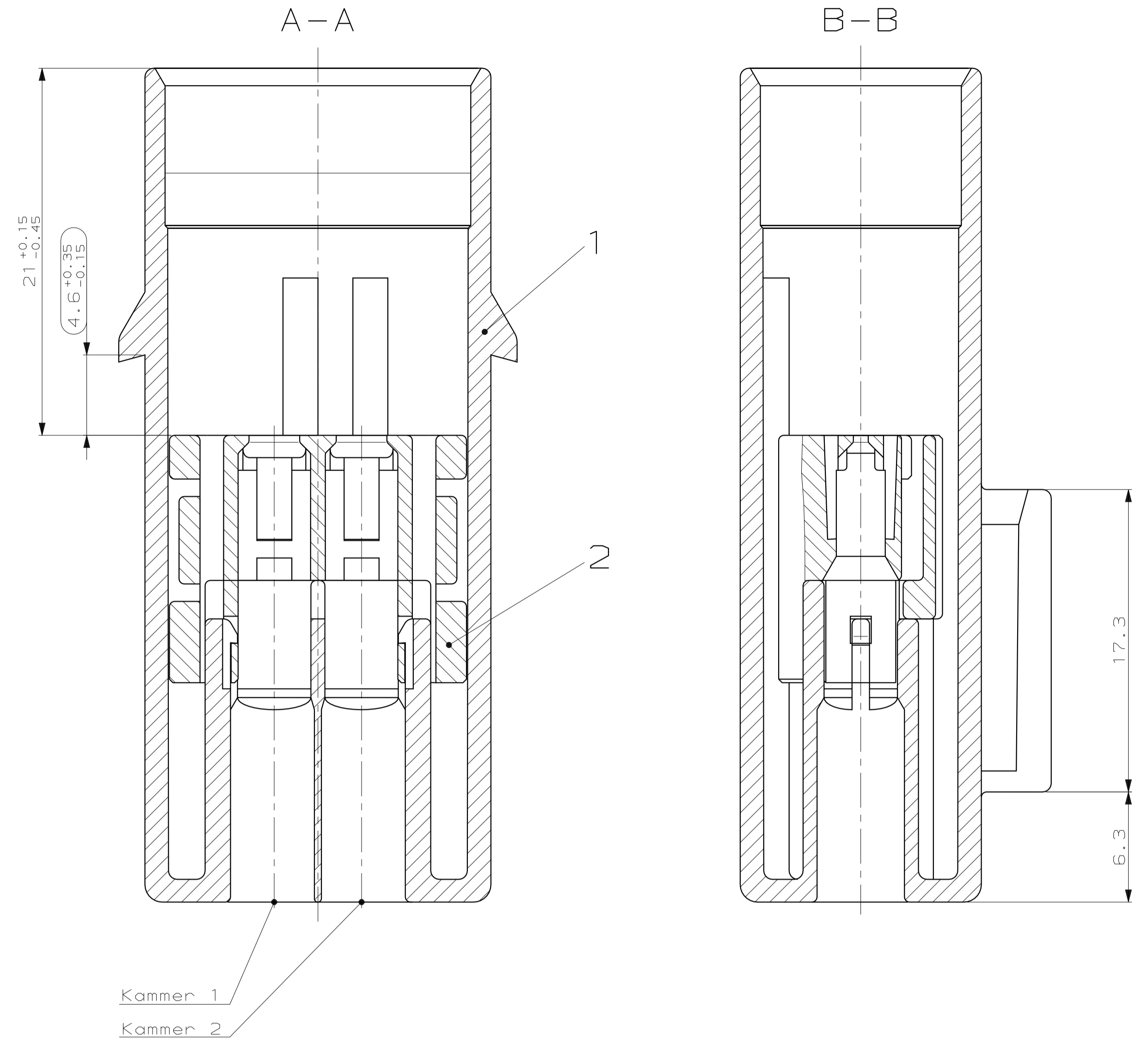
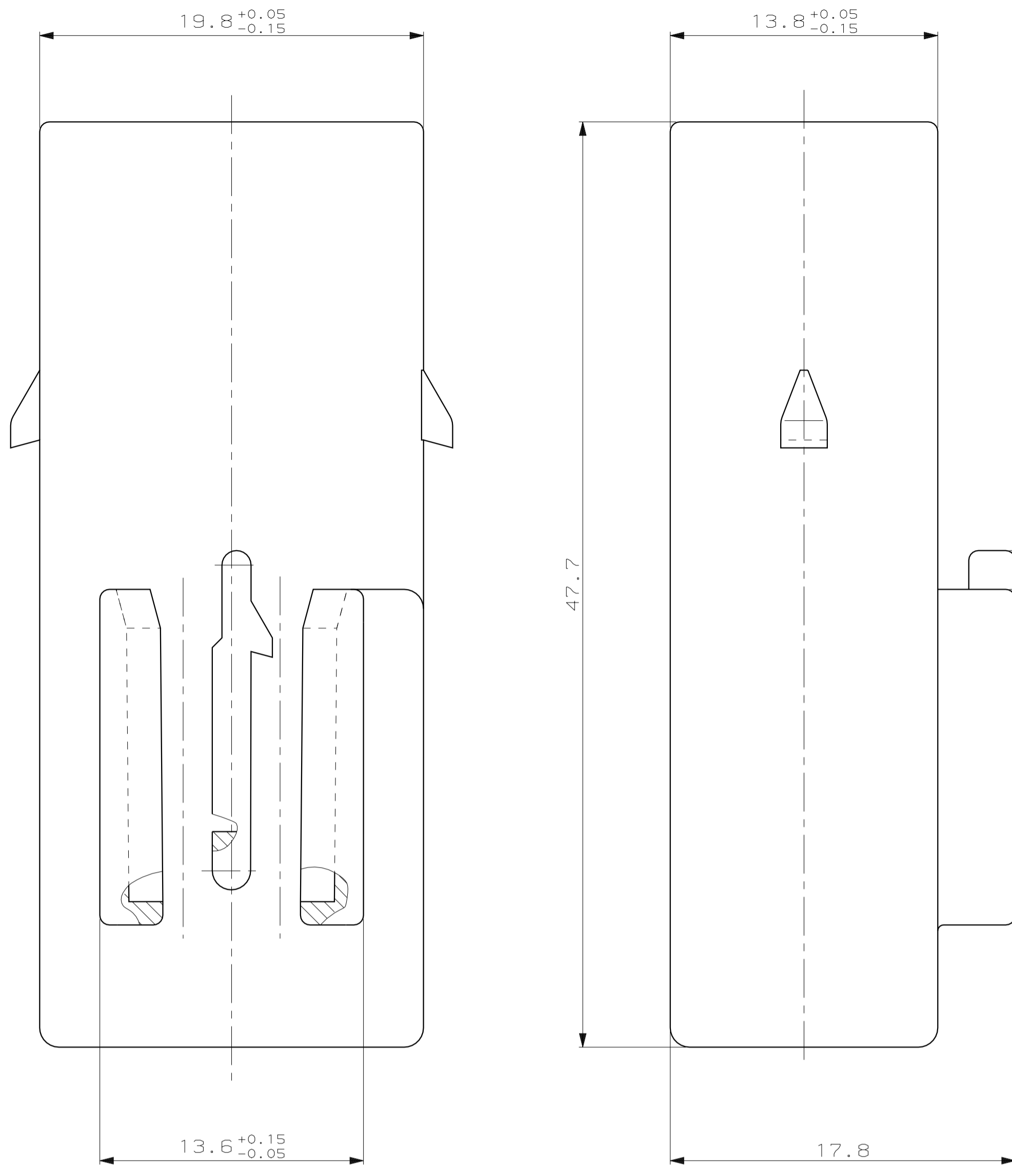
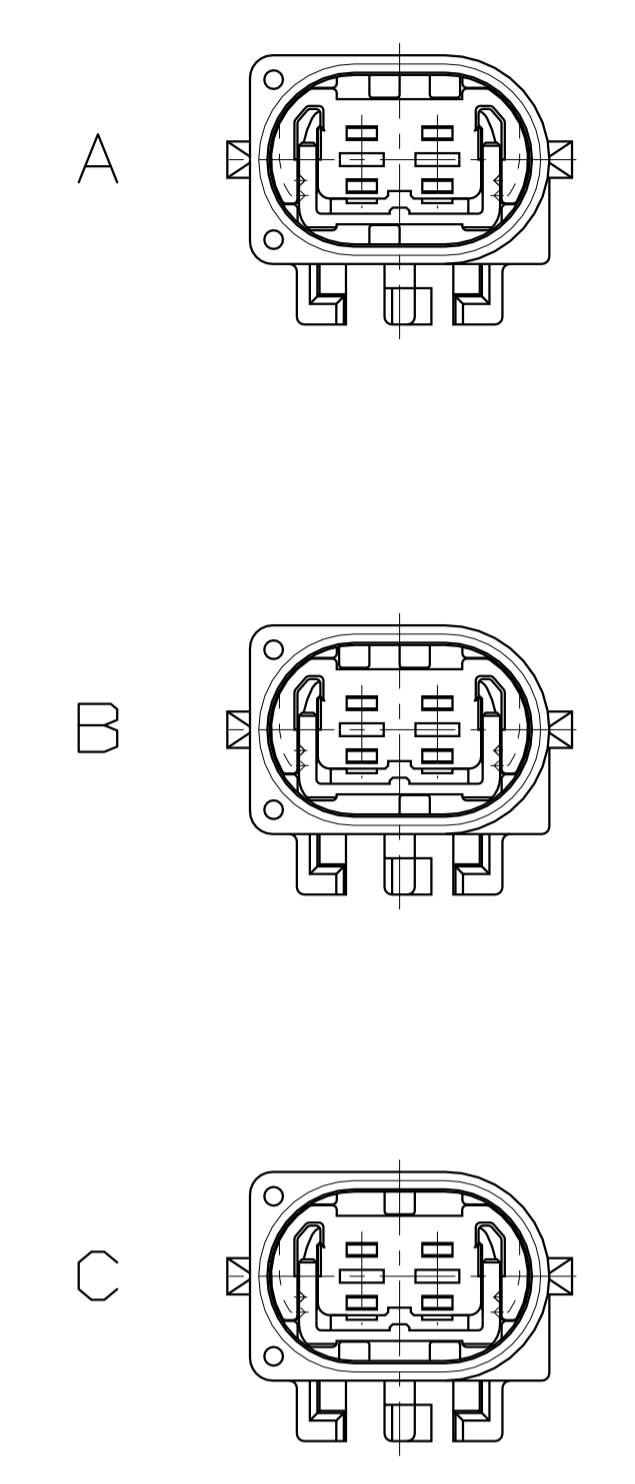


CAD-ORIGINAL
 ZEICHNUNG NICHT ÄNDERN
 VERWENDET FÜR
 PASSEND ZU
 NUMMER 967636

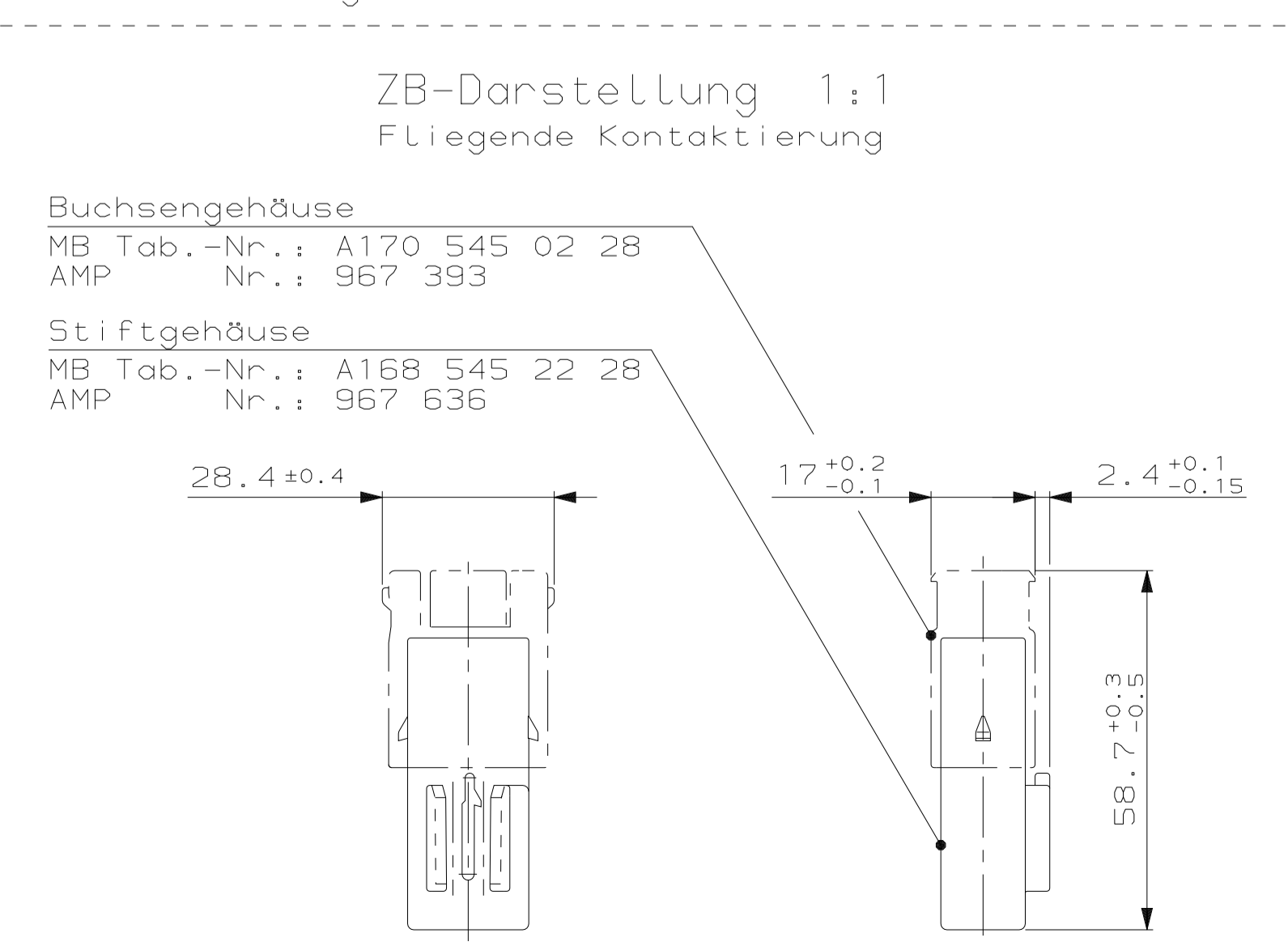
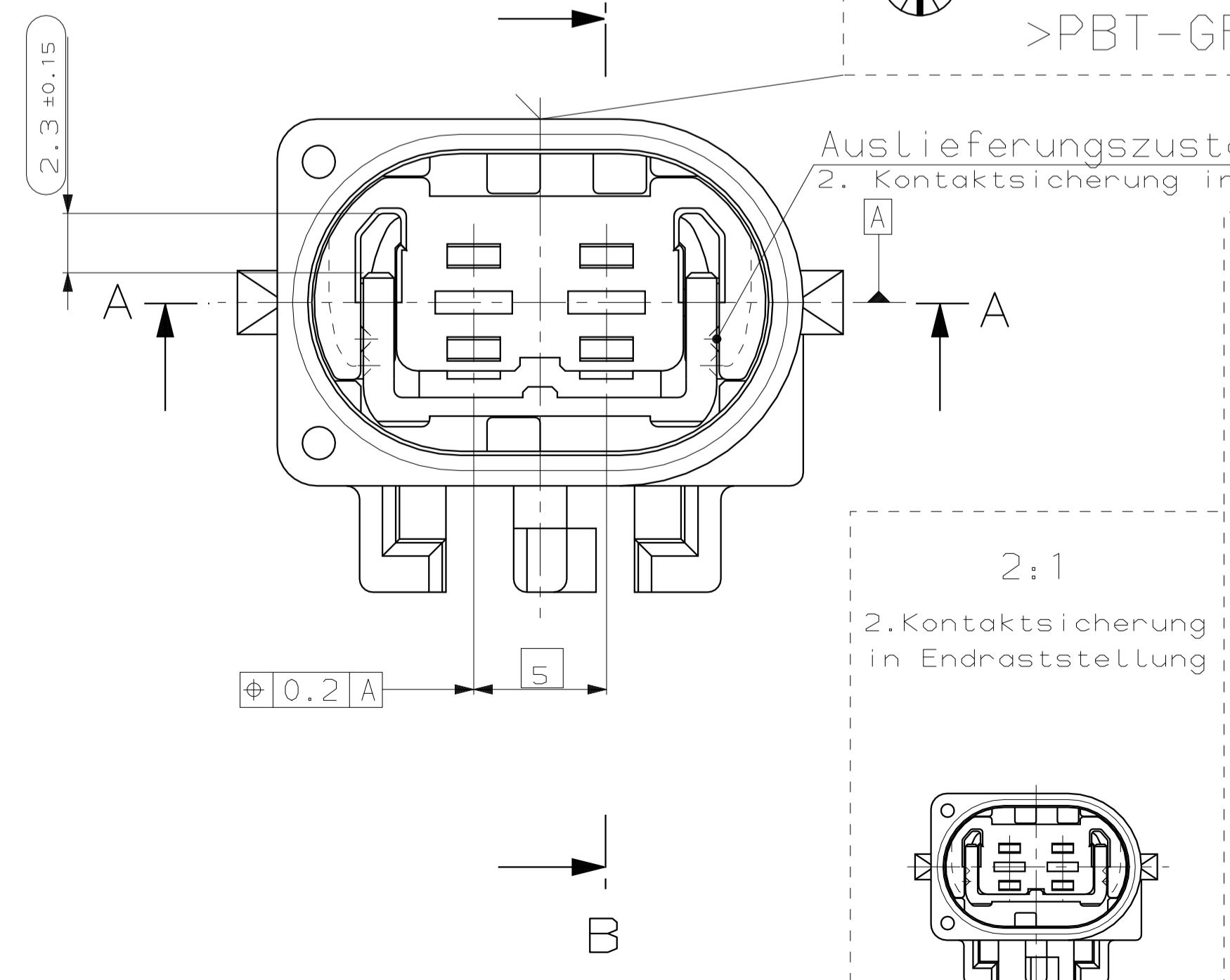
NICHT VERMASSE KANTEN SIND NICHT MAßSTÄBLICH	ÄNDERUNGEN DIE DEM TECH- NISCHEN FORTSCHRITT DIENEN, BEHALTEN WIR UNS VOR	VERTRAULICH UNVERÖFFENTLICHTE ZEICHNUNG. ALLE RECHTE VORBEHALTEN. VERVIELFÄLTIGUNG UND WEITERGABE NUR MIT GENEHMIGUNG DURCH AMP DEUTSCHLAND GMBH	ZEICHNUNG GESCHÜTZT DURCH © COPYRIGHT 1996 AMP DEUTSCHLAND GMBH ALLE RECHTE VORBEHALTEN	REV. A1 Auftrags-Nr. korrigiert A2 Zeichnung dem Werkzeug angepasst A3 Zeichnung überarbeitet	ÄNDERUNG	DATUM	NAME



Kodierung
2:1



6: 168 545 23 28
 7: AMP 1-967 636-1
 96: 1-968 366-1 A C
 >PBT-GF15<



Bemerkungen:

- Leistungsdaten nach Spec. 108-18517-1
 - Funktionsbestimmende Maße, die mit gekennzeichnet sind, werden im EMPB dokumentiert. Nicht gekennzeichnete Maße werden ebenfalls ausgemessen, aber nicht im EMPB dokumentiert. Abweichungen werden insofern zugelassen, als die Funktionsfähigkeit nicht beeinträchtigt wird. Im Reklamationsfall sind Abweichungen zu korrigieren.
 - Kammer passend für Flachstecker 2.8x0.8 nach Ausführung B siehe AMP-Tab.-Zeichnung 87-9441-16 Mercedes-Benz-Tab.-Zeichnung A019 545 20 28 max. zulässiger Leitungsquerschnitt 2.5mm² FLR, die Stückzahl ist im Leitungssatz festgelegt.
 - Passend zum Buchsengehäuse siehe AMP-Zeichnungs Nr.: 967 393 LU Kupplung 2-fach MB-Nr.: A170 545 02 28
 - Fehlende Anschlußmaße für Kragen siehe Ausführungsvorschrift (2pol. bis 6pol.) Mercedes-Benz-Tab.-Nr.: A210 002 80 99 ZGS 001
- 6: Kennzeichnung G2, 0.2 vertieft N33 015
 7: Kennzeichnung M2, 0.2 vertieft N33 015

Lieferung nur nach Zeichnung und/oder CAD-Daten sowie erprobt, freigegebenem Muster. Keinerlei Änderung ohne vorherige Freigabe durch die mit Änderungsvermerk der Mercedes-Benz AG versehene(n) Zeichnung/CAD-Daten.

Änd.	ZGS	CAD	Auftrags-Nr.	ED-KB	Konstr.-Abtlg.
001			PF 8699/95	PZ	EP/GK
bearb. RÜ.		ZP		Gewicht (kg) System	
gepr.		gen.			
Mercedes-Benz Benennung					Format
TB Stecker (2-fach)					A1
Mercedes-Benz Sach-Nr.					Blatt
A168 545 22 28					
NUR FÜR MERCEDES-BENZ					
ZEICHNUNG GÜLTIG AB					

AMP AMP DEUTSCHLAND GmbH D-63225 Langen		K
BENENNUNG Stiftgehäuse 2polig 2.8mm x 0.8mm Flachstecker		
NICHT TOLERIERTE MASSE DIN 16 901-140 Winkel ±2°	FORMAT A1	ZEICHNUNGS-NR. 967636
MASSTAB 5:1	BLATT 1 VON 1	REV. A3

ZGS	KOD.	MB BESTELL-NR.	AMP BESTELL-NR.	POS.	STÜCK	BENENNUNG EINZELTEIL	WERKSTOFF	FARBE
A	A168 545 23 28kZ	1-967 636-1		2	1	Insert mit Retainer	PBT GF15 nach DBL 5420	grau
				1	1	Umgehäuse	PBT GF15 nach DBL 5420	schwarz
						GEZ.	26.01.1996	GERÄ.
						P.Nickelfeld		G.Hotea

LOC
AI
DIS

单击下面可查看定价，库存，交付和生命周期等信息

[>>TE Connectivity\(泰科\)](#)