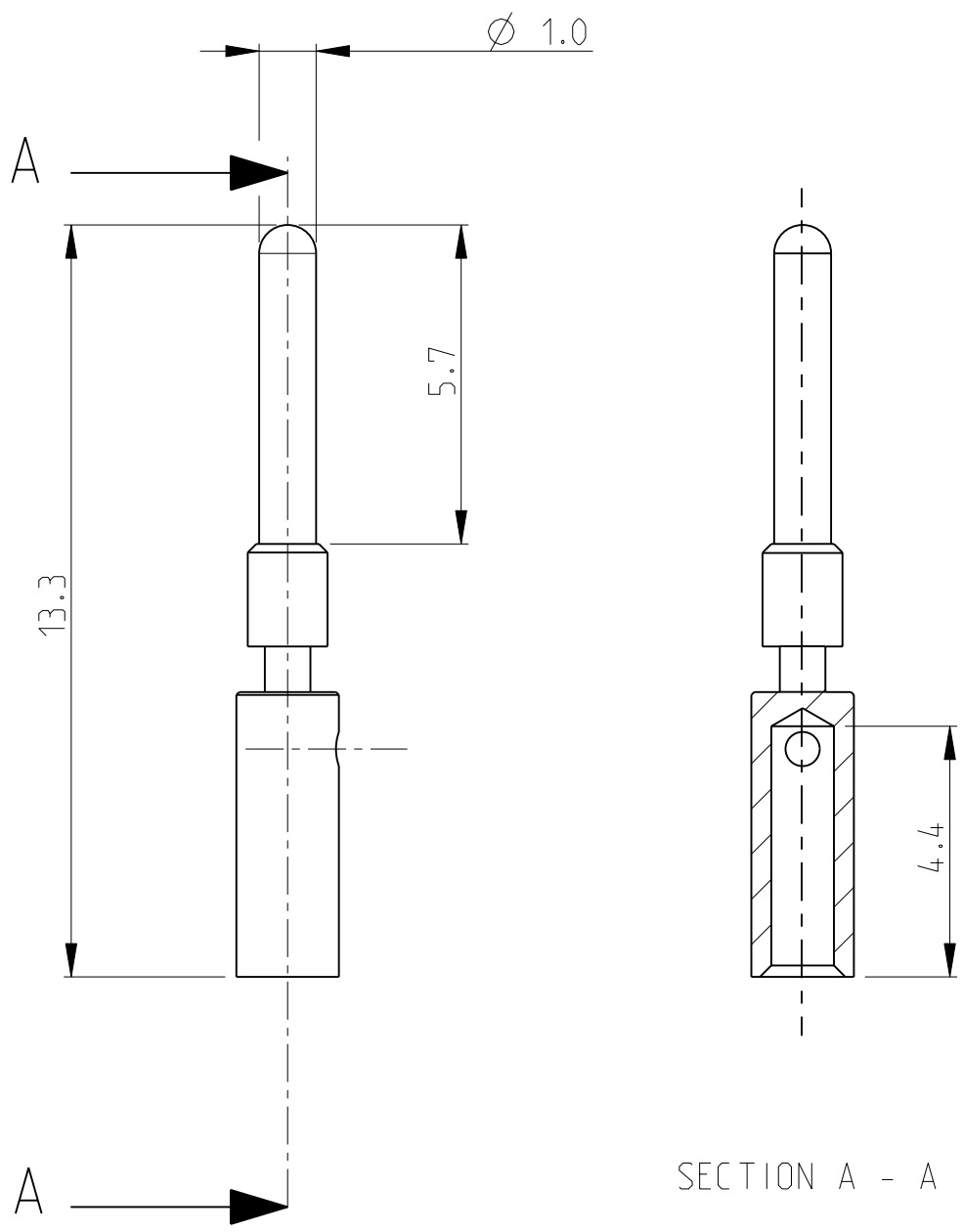


THIS DRAWING IS UNPUBLISHED
 VERTRAULICHE UNVERÖFFENTLICHTE ZEICHNUNG
 RELEASED FOR PUBLICATION
 FREI FUER VERÖFFENTLICHUNG
 24-JUL- - 2001
 ALL RIGHTS RESERVED.
 ALLE RECHTE VORBEHALTEN


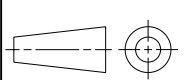
LOC	DIST	REVISIONS ÄNDERUNGEN					
A1	-	P	LTR	DESCRIPTION BESCHREIBUNG	DATE	DWN	APVD
PROJEKT NR.: EGLPC01017		A3	REVISED PER ECO-11-020524	13OCT2011	KH	MS	



- MATERIAL: BRASS
MATERIAL: MESSING
 - PLATING: TRIBOR 4 µm
BESCHICHTUNG: TRIBOR 4 µm
- 3 MATING HAND-CRIMPING-TOOL SEE PN 601966-1
 USED WITH POSITIONER PN 1579003-1
 PASSENDE HANDZANGE SIEHE PN 601966-1
 IN VERBINDUNG MIT POSITIONIERER PN 1579003-1

	CONNECTING CROSS-SECTION ANSCHLUSSQUERSCHNITT	SET-NO. ON HAND-CRIMPING TOOL HANDZANGENPOSITION	
5-1437720-5	0.34mm ²	-	6
5-1437720-4	0.5mm ²	6	-
5-1437720-5	0.25mm ²	-	5
5-1437720-5	0.14mm ²	-	5

ORDER QUANTITY/ BESTELLMENGE	300 PIECES/STUECK	500 PIECES/STUECK
CATALOG-NO./ KATALOG-NR.	T01-CRIMP-P03	T01-CRIMP-P05
TE CONNECTIVITY-NO./ TE CONNECTIVITY-NR.	5-1437720-4	5-1437720-5

THIS DRAWING IS A CONTROLLED DOCUMENT. DIESES ZEICHNUNGSdokUMENT WIRD DURCH AMP INCORPORATED KONTROLLIERT. ÄNDERUNGEN, DIE DEM TECHNISCHEN FORTSCHRITT DIENEN, SIND VORBEHALTEN. DEN JEWEILS LETZTUELTIGEN ÄNDERUNGSSTAND ERFAHREN SIE AUF ANFRAGE.		DWN N.GEISTER 29MAR2001	 TE Connectivity		
DIMENSIONS: MASSEINHEITEN: mm		CHK H.SCHERER 29MAR2001			
TOLERANCES UNLESS OTHERWISE SPECIFIED: ALLGEMEINTOLERANZEN		APVD G.FELDMEIER 29MAR2001			
		NAME T01 CRIMP CONTACT MALE T01 CRIMP KONTAKT STIFT	RESTRICTED TO NUR FUER		
MATERIAL		PRODUCT SPEC PRODUKTSPEZ.	SIZE A3	CAGE CODE 00779	DRAWING NO ZEICHNUNGS-NR. 5-1437720-4
FINISH/OBERFLAECHE/FARBE		APPLICATION SPEC VERARBEITUNGSSPEZ.	SCALE MASSSTAB	SHEET BLATT	OF VON
WEIGHT GEWICHT		CUSTOMER DRAWING	/KUNDENZEICHNUNG		REV A3

单击下面可查看定价，库存，交付和生命周期等信息

[>>TE Connectivity\(泰科\)](#)