

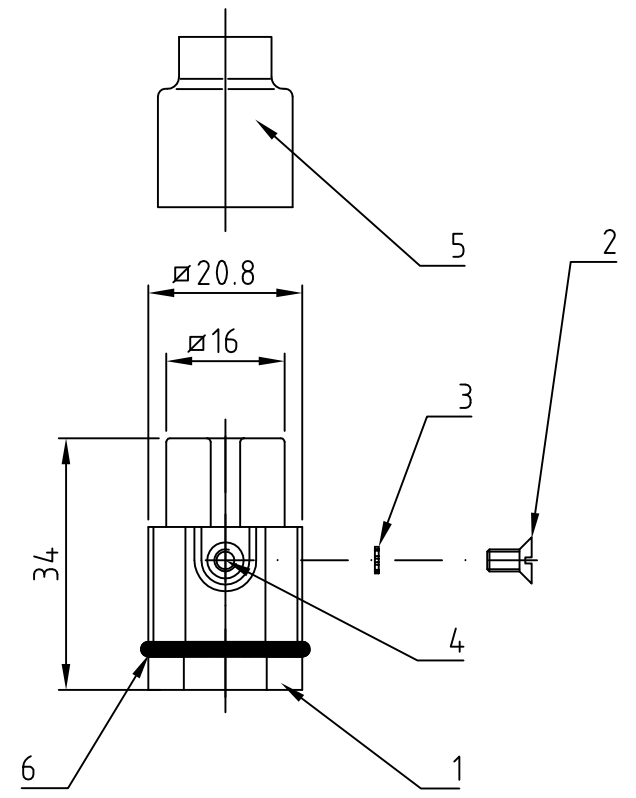
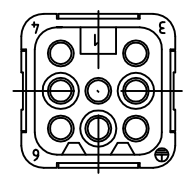
4

3

2

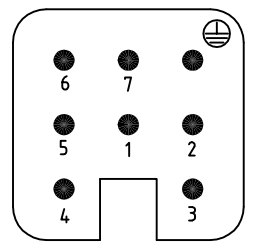
1

© COPYRIGHT - TE Connectivity	ECR-16-015318	15SEP2017	GR	MKO
-------------------------------	---------------	-----------	----	-----



Kontaktanordnung
Contact arrangement

Ansicht Anschlußseite
view from termination side



Notes,

- Material: insert, PC
UL-File Nr.: E101788(R)
Sealing: Neoprene

Bemerkungen,

- Material: Einsatz: PC
UL-File Nr.: E101788(R)
Dichtung: Neoprene

0-1	2-3	DESCRIPTION / BENENNUNG	MATERIAL	COLOR / FARBE	ITEM NO. POS.	REMARKS / BEMERKUNGEN
-	1	Montageanweisung			7	separat in Poly-Beutel
1	1	Profildichtung	Neoprene	schwarz	6	
-	1	Isolierhülle	Neoprene	schwarz	5	separat in Poly-Beutel
1	1	Gewindeinsatz M3x5.5	Messing	blank	4	
1	1	Fächerscheibe V3.2	V2A	blank	3	separat in Poly-Beutel
1	1	Senkschraube M3x6	V2A	blank	2	separat in Poly-Beutel
1	1	Stifteinsatz HN.D.7	Lexan	dunkelgrau	1	-

SUPERSEDED by 2-1103102-3	HN.D.7.Sti.C-S0 HN.D.7.Sti.C/250V	ORDERING TEXT / BESTELLTEXT	THIS DRAWING IS A CONTROLLED DOCUMENT. DIESE ZEICHNUNG IST EIN KONTROLLIERTES DOKUMENT.		DWN Schneider 09.11.00	TE Connectivity															
			DIMENSIONS: MASSENEHITEN: mm		CHK Schweiger 09.11.00		NAME														
TOLERANCES UNLESS OTHERWISE SPECIFIED: ALLGEMEINTOLERANZEN:		<table border="1"> <tr><td>0</td><td>PLC</td><td>±</td></tr> <tr><td>1</td><td>PLC</td><td>±</td></tr> <tr><td>2</td><td>PLC</td><td>±</td></tr> <tr><td>3</td><td>PLC</td><td>±</td></tr> <tr><td>4</td><td>PLC</td><td>±</td></tr> </table>		0	PLC	±	1	PLC	±	2	PLC	±	3	PLC	±	4	PLC	±	PRODUCT SPEC PRODUKTSPEZ.		Male insert Stifteinsatz HN.D.7.Sti.C/250V
0	PLC	±																			
1	PLC	±																			
2	PLC	±																			
3	PLC	±																			
4	PLC	±																			
FINISH/OBERFLAECHE/FARBE		APPLICATION SPEC VERARBEITUNGSSPEZ.		SIZE																	
MATERIAL		WEIGHT GEWICHT		CAGE CODE 00779																	
CUSTOMER DRAWING/KUNDENZEICHNUNG		SCALE MASSSTAB 1:1		DRAWING NO ZEICHNUNGS-NR. 1103100																	
		SHEET BLATT 1 von 1		RESTRICTED TO NUR FUER																	
				REV A5																	

单击下面可查看定价，库存，交付和生命周期等信息

[>>TE Connectivity\(泰科\)](#)