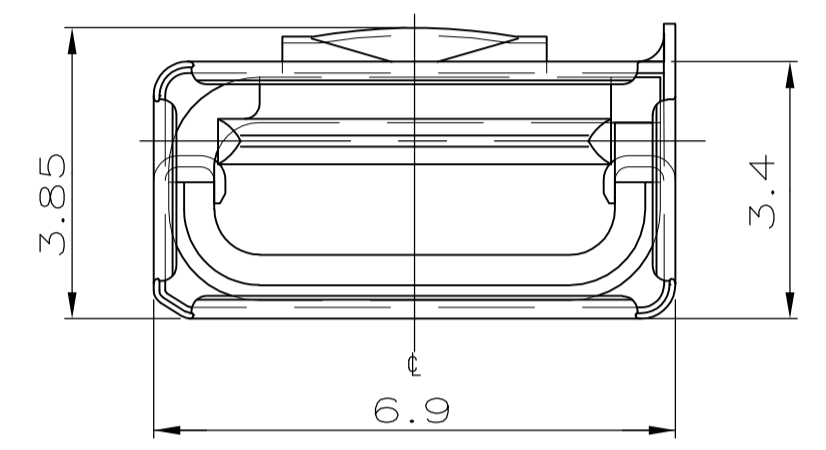


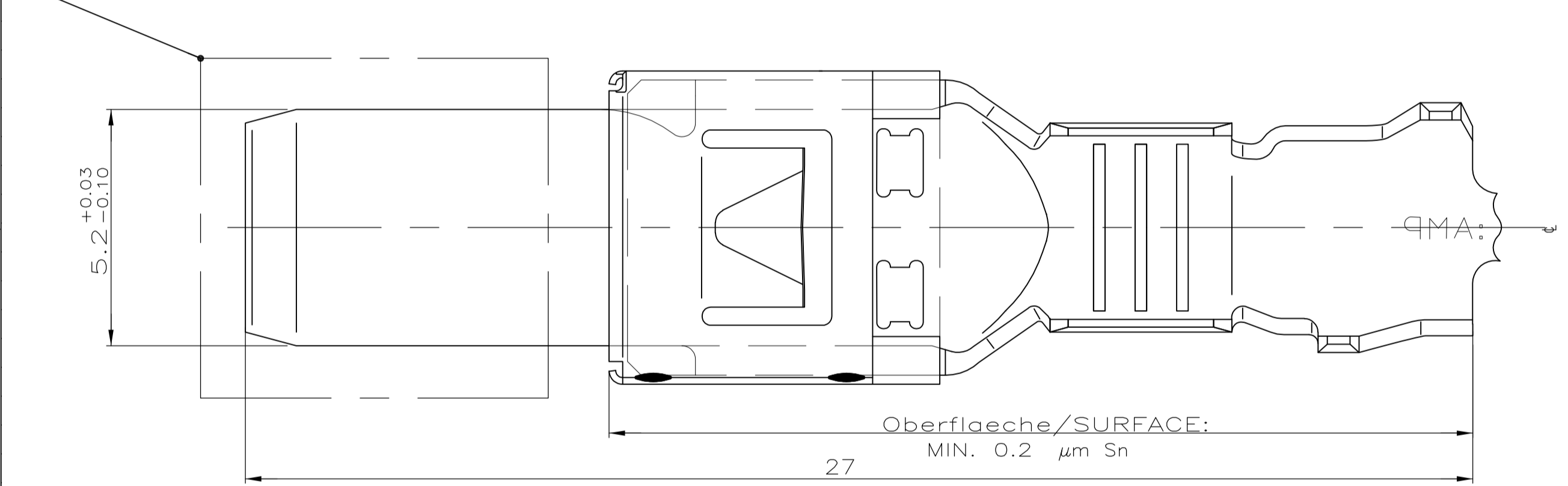
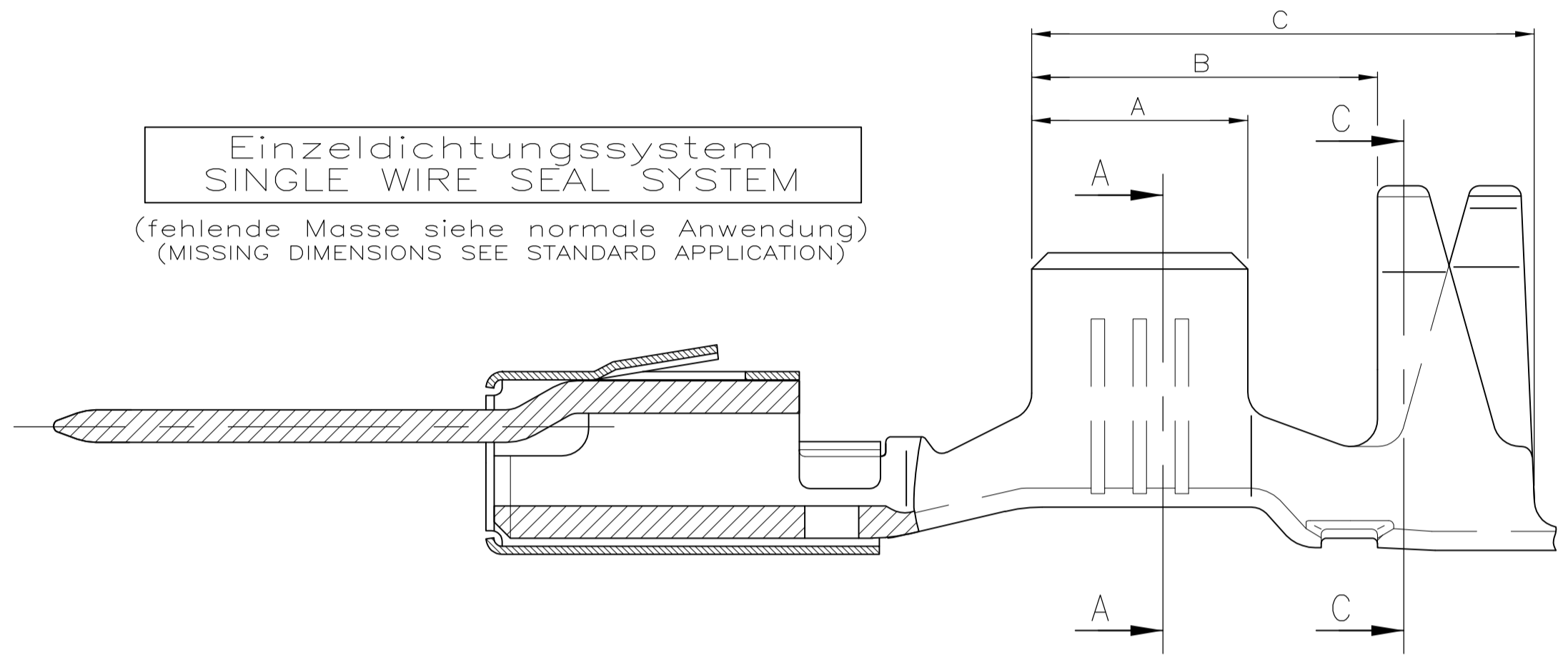
KONTAKTKOERPER/contact body  
WERKSTOFF/material: CuSn0.15\_R420

(ohne Crimpbereich dargestellt)  
(SHOWN WITHOUT CRIMPING AREA)



**Einzeldichtungssystem**  
**SINGLE WIRE SEAL SYSTEM**

(fehlende Masse siehe normale Anwendung)  
(MISSING DIMENSIONS SEE STANDARD APPLICATION)



**normale Anwendung**  
**STANDARD APPLICATION**

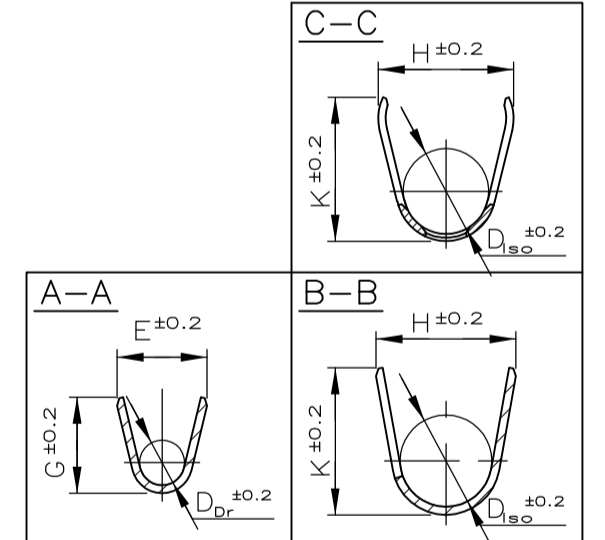
**Bemerkungen**  
**NOTES**

- Maßgebend ist der deutsche Text  
ONLY THE GERMAN-LANGUAGE VERSION SHALL BE BINDING
- Passend zu Buchsenkontakt siehe Zeichnung:  
SUITABLE FOR SOCKET CONTACT SEE DRAWING:  
TE: 1241638
- Nur fuer FLR-Leitungen nach DIN 72551, Teil 6  
FOR FLR-CONDUCTOR ACCORDING TO DIN 72551, PART 6 ONLY
- Einzelheiten der Ausfuehrung bleiben dem Hersteller ueberlassen  
DETAILS OF DESIGN ARE LEFT TO MANUFACTURER

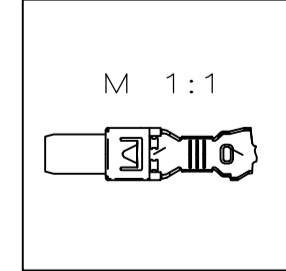
Raster siehe Zeichnung fuer Steckverbinder  
(Bemerkung zugehoerige Kontakte)

5 PITCH SEE DRAWING FOR CONNECTOR  
(NOTE ACCORDING CONTACTS)

6 Raster 6, nicht fuer Neuanwendung (ab Jan 2003)  
PITCH 6, NOT FOR NEW APPLICATIONS



TE-Bestell-Nr. Order No.	REV.	RASTER	Sn	Au	VERSION	Drathgroessenbereich WIRE SIZE RANGE [mm]	Crimplängen CRIMPLENGTHS [mm]	Drathcrimp WIRE CRIMP [mm]	Isolationscrimp INSULATION CRIMP [mm]	Art Gewicht	Ø-Bund Einzel. BUNCH SEALING DIA. [mm]	Farbe COLOUR	Zugehoerige Einzeldichtung SUITABLE SINGLE WIRE SEAL		Zugehoeriger Blindstopfen SUITABLE RUBBER PLUG								
													A	B	C	E	G	D <sub>pr</sub>	H	K	D <sub>iso</sub>	S	O
968134-2	C		X			>2.5-4.0	4.0	6.4	9.3	4.5	4.7	2.3	6.9	7.3	4.3	S	0.9	4.1	gruen GREEN	967608-1	transparent NATURAL	967652-1	
968133-2	C		X			>1.0-2.5	3.5	5.9	8.8	3.7	3.9	1.7	6.4	6.8	4.05	S	0.9	4.1	gelb YELLOW	967607-1			
1241615-2	A	6	X			>2.5-4.0	4.0	5.9	9.3	4.5	4.7	2.3	5.4	5.6	3.2	S	0.9						
968132-2	C	7	X			>1.0-2.5	3.5	5.18	1.3	3.7	3.9	1.7	4.3	4.7	2.6	S	0.9						
1241614-2	A	6	X			>1.0-2.5	3.5	5.18	1.3	3.7	3.9	1.7	4.3	4.7	2.6	S	0.9						
968131-2	C	7	X			>1.0-2.5	3.5	5.18	1.3	3.7	3.9	1.7	4.3	4.7	2.6	S	0.9						



THIS DRAWING IS A CONTROLLED DOCUMENT. DIESE ZEICHNUNG IST EIN KONTROLLIERTES DOKUMENT.

DIN M. STEIN 22-FEB-99  
D.K. 22-FEB-99  
D. Kuempel

STE TE Connectivity

Power Quadlok Flachkontakt  
POWER QUADLOK TAB CONTACT

108-18476-1

114-18141-1

A1 00779 1241639

CUSTOMER DRAWING /KUNDENZEICHNUNG SCALE MASSSTAB 0:1 SHEET BLATT 1 OF 1 REV. 1

单击下面可查看定价，库存，交付和生命周期等信息

[>>TE Connectivity\(泰科\)](#)