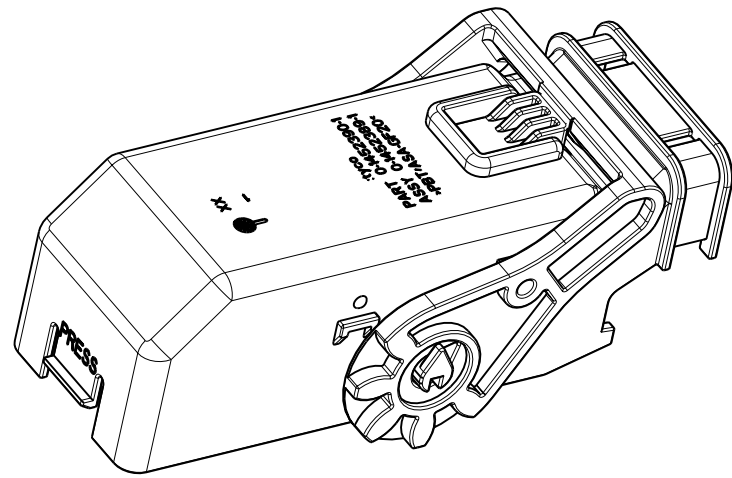
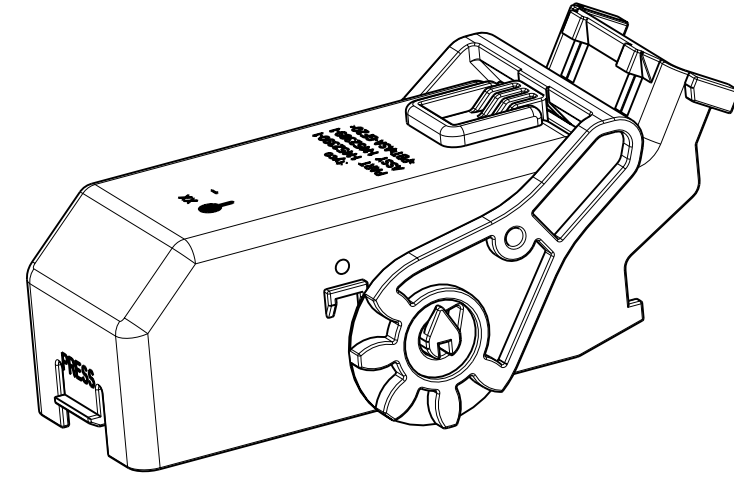
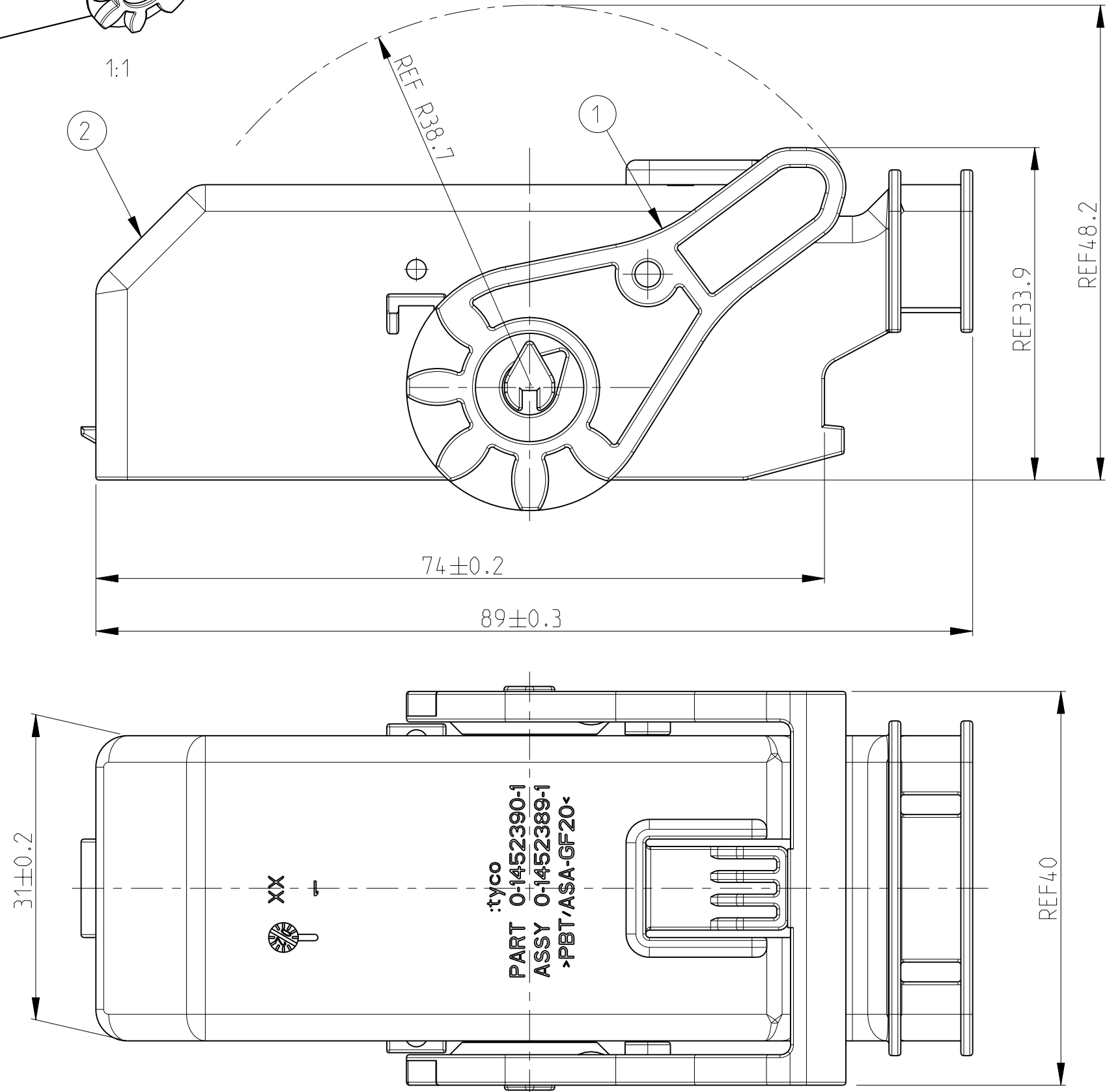


THIS DRAWING IS UNPUBLISHED.  
 VERTRAULICHE UNVERÖFFENTLICHTE ZEICHNUNG  
 RELEASED FOR PUBLICATION  
 FREI FUER VERÖFFENTLICHUNG  
 2002  
 MATED WITH:  
 PASSEND ZU:  
 © COPYRIGHT 2002 BY TYCO ELECTRONICS CORPORATION. ALL RIGHTS RESERVED.  
 ALLE RECHTE VORBEHALTEN

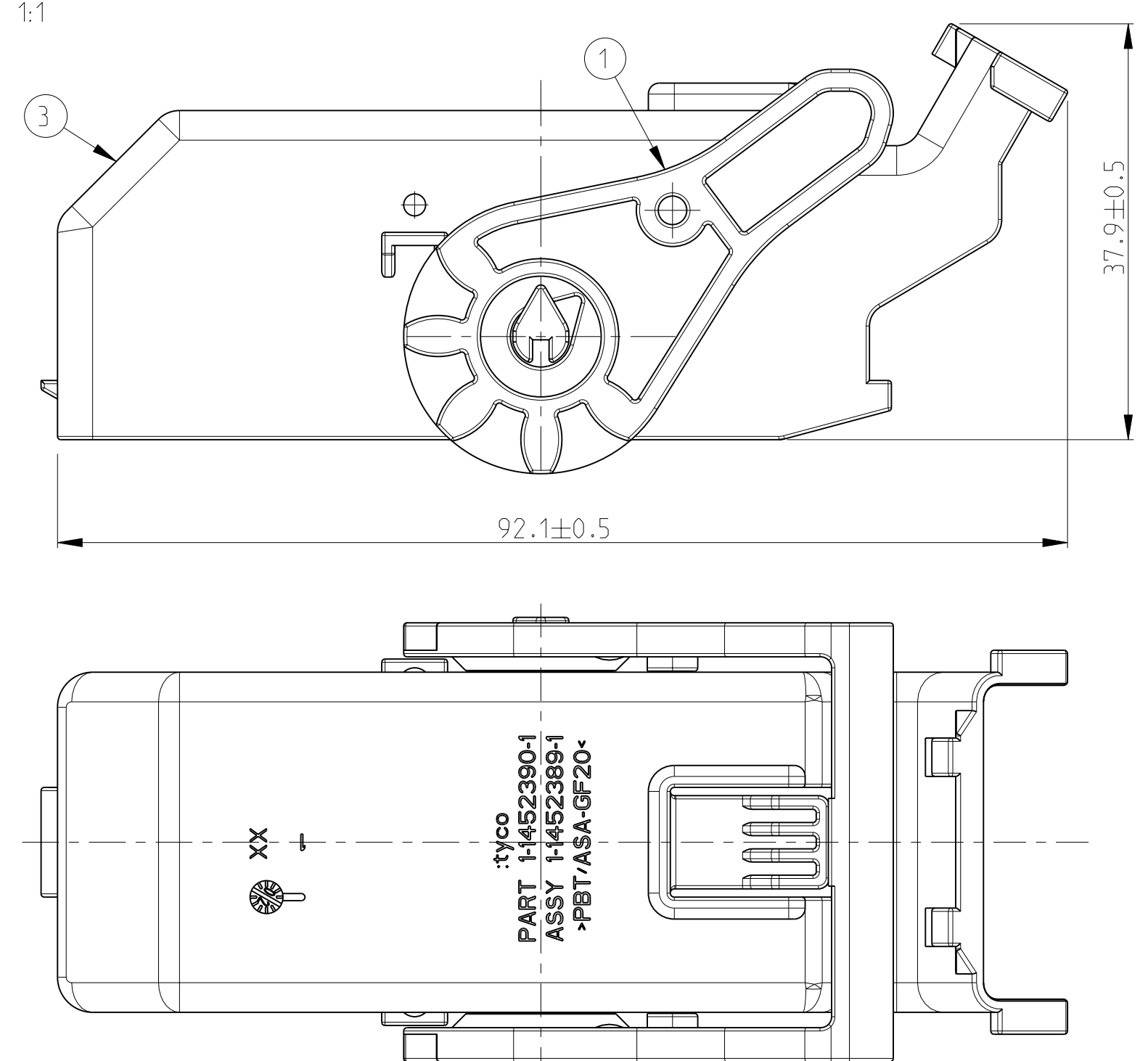
LOC	DIST	REVISIONS					
A1	-	P	LTR	DESCRIPTION	DATE	DWN	APVD
PROJEKT NR.:		B	EG00-4163-02		21JAN2003	GP	GM
		C	EG00-0248-03		13FEB2003	GP	GM
		D	EGA0-0850-03		05DEC2003	GP	GM
		D1	ECR 09-008099		09APR2009	HKE	ASC



**VERSION 90°**  
**0-1452389-1**



**VERSION 150°**  
**1-1452389-1**



MATED WITH verwendet mit	1563173	1563173					
	1452380	1452380					
	1452419	1452419					
	1x		PBT/ASA-GF20	D	96 POS. CON. COVER 150°	BLACK	3
		1x	PBT/ASA-GF20	D	96 POS. CON. COVER 90°	BLACK	2
	1x	1x	PBT-GF20	B	96 POS. CON. LEVER	RED	1
	1-1452389-1	0-1452389-1	MATERIAL	REV	DESCRIPTION	COLOUR	ITEM NO
	20.7	20.7	WEIGHT OF EACH ASSY. NO (g)				
QTY REQD PER ASSY	QTY REQD PER ASSY	PARTS LIST					

NOTE:  
 Bemerkungen:  
 1 ASSY DELIVERED WITH LEVER IN ENDOCKED POSITION  
 Anlieferungszustand: Hebel in Endraststellung

<small>THIS DRAWING IS A CONTROLLED DOCUMENT FOR TYCO ELECTRONICS CORPORATION. IT IS SUBJECT TO CHANGE AND THE CONTROLLING ENGINEERING ORGANIZATION SHOULD BE CONTACTED FOR THE LATEST REVISION.          DIESES ZEICHNUNGSDOKUMENT WIRD DURCH AMP INCORPORATED KONTROLLIERT. ANDERUNGEN, DIE DEM TECHNISCHEN FORTSCHRITT DIENEN, SIND VORBEHALTEN. DEN JEWELIGEN LETZTGÜLTIGEN ÄNDERUNGSSTAND ERFAHREN SIE AUF ANFRAGE.</small>		DWN <b>K.ROTH</b> 12MAR2002	Tyco Electronics AMP GmbH D - 64625 Bensheim	
<small>DIMENSIONS: MASSEINHEITEN: [mm]</small>		CHK <b>S.DENTER</b> 12MAR2002	NAME <b>96 POS. CONNECTOR COVER ASSY. FOR 154 POS. CON.</b>	
<small>TOLERANCES UNLESS OTHERWISE SPECIFIED: ALLGEMEINTOLERANZEN</small>		APVD <b>G.MUMPER</b> 12MAR2002	SIZE <b>A2</b>	
<small>0 PLC ± 1 PLC ± 2 PLC ± 3 PLC ± 4 PLC ± ANGLES/WINKEL ±° FINISH/OBERFLÄCHE/FARBE -</small>		PRODUCT SPEC - APPLICATION SPEC VERARBEITUNGSSPEZ. <b>114-18534-1</b>	CAGE CODE <b>00779</b>	DRAWING NO. ZEICHNUNGS-NR. <b>1452389</b>
MATERIAL -		WEIGHT GEWICHT -	SCALE MASSSTAB <b>5:1</b>	SHEET BLATT <b>1</b> OF VON <b>1</b>
CUSTOMER DRAWING		/KUNDENZEICHNUNG		REV. <b>01</b>

单击下面可查看定价，库存，交付和生命周期等信息

[>>TE Connectivity\(泰科\)](#)