

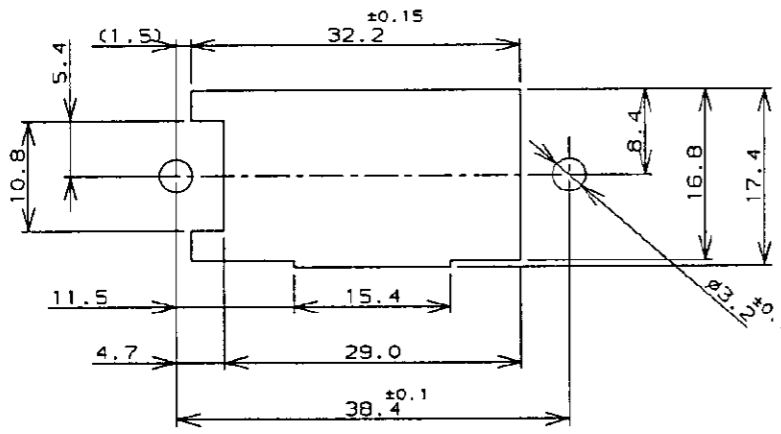
NUMBER C-179803

三角法 (3rd ANGLE PROJECTION)

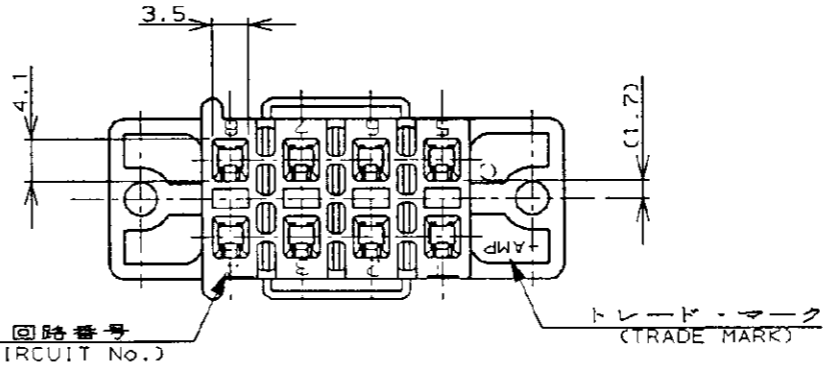
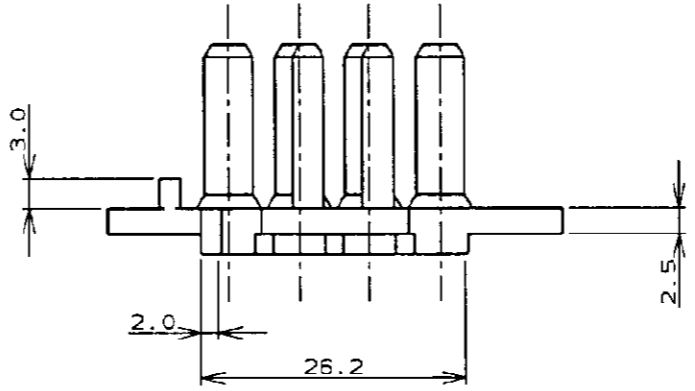
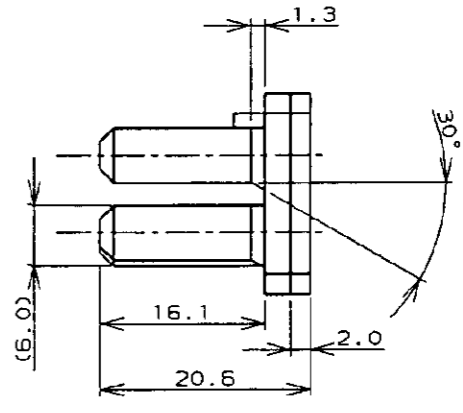
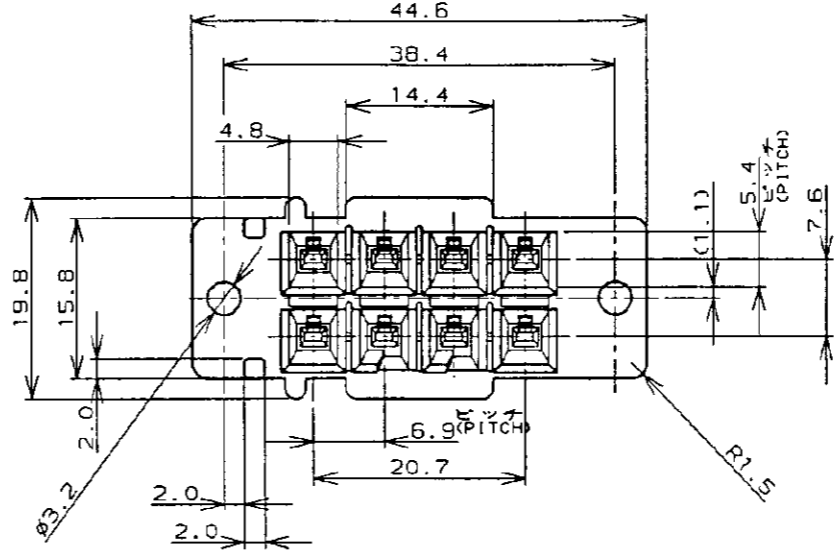
METRIC

単位・寸法 DIMENSIONS IN MM. DO NOT SCALE PRINT

PRINT DIST



パネル取付穴寸法 FIG 1
(RECOMMENDED PANEL OPENING DIMENSION)



- 注:
- 適用製品規格: 108-5423
 - 適用コンタクト型番
リセ・コンタクト: 177915-□ (*20- *16AWG)
177914-□ (*26- *22AWG)
 - 嵌合相手側製品型番
キャップ・ハウジング: 179804-□
タブ・コンタクト: 177917-□ (*20- *16AWG)
177916-□ (*26- *22AWG)

- NOTES,
- PRODUCT SPEC., 108-5423
 - APPLICABLE CONTACT P/N
REC CONTACT: 177915-□ (*20- *16AWG)
: 177914-□ (*26- *22AWG)
 - MATING CONN, P/N
CAP HSG: 179804-□
TAB CONTACT: 177917-□ (*20- *16AWG)
177916-□ (*26- *22AWG)

Copyright ©1994 日本アンプ株式会社		Copyright ©1994 AMP (Japan), LTD. ALL RIGHTS RESERVED.		自然色 (NATURAL)	179803-1
				色調 (COLOR)	型番 (P/N)
				AMP 日本アンプ株式会社 Tokyo, Japan	
		適合電線断面積 (WIRE RANGE)	被覆外径 (INSULATION DIA.)	名称 (NAME) AMP POWER FLOATING CONN. BPos PLUG HSG. アンプ・パワー・フローティング・コネクタ 8極 プラグ・ハウジング	
		mm ² (AWG -)	mmφ		
		材料 (MATERIAL)	仕上 (FINISH)	一般公差 (GENERAL TOLERANCE)	
		6/6 ナイロン 6/6 NYLON (UL94V-0)		10以下: ±0.2 10以上 30以下: ±0.25 30以上 100以下: ±0.3 角 度: ±3°	
A	変更 FJ00-2961-95	M.S.	DR. 8/24 '94	DE. 8/24 '94	LOC 番号 (No.)
O	作成 FJ00-1144-94	M.S.	CHK. 8/26 '94	APP. 8/29 '94	B J C-179803
LTR	変更 (REVISION RECORD)	DR	CHK. 8/26 '94	APP. 8/29 '94	尺度 (SCALE) REV. SHEET
				NON	A 1 OF 1

(CUSTOMER DRAWING) 参 考 図 面

单击下面可查看定价，库存，交付和生命周期等信息

[>>TE Connectivity\(泰科\)](#)