

THIS DRAWING IS UNPUBLISHED.  
VERTRAULICHE UNVERÖFFENTLICHTE ZEICHNUNG

RELEASED FOR PUBLICATION  
FREI FUER VERÖFFENTLICHUNG  
1998

MATED WITH:  
PASSEND ZU:  
BG4

LOC AI  
DIST -

REVISIONS  
ÄNDERUNGEN

© COPYRIGHT 1998

BY AMP INCORPORATED. ALL RIGHTS RESERVED.  
ALLE RECHTE VORBEHALTEN

P LTR

DESCRIPTION  
BESCHREIBUNG

DATE

DWN

APVD

PROJEKT NR:

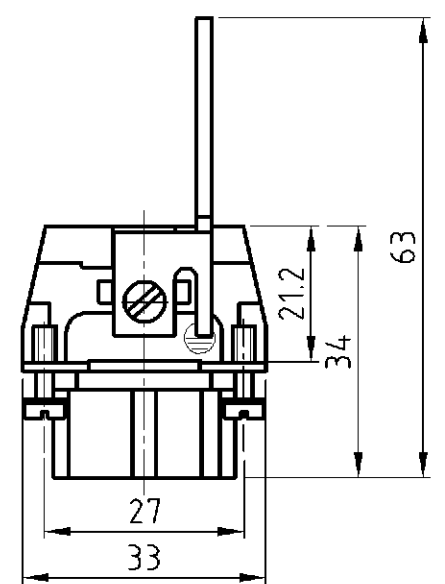
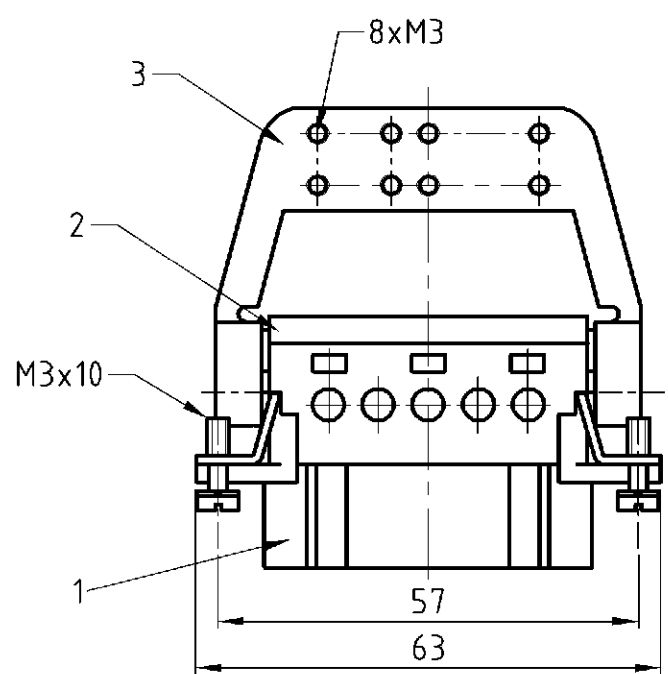
A1

neu gezeichnet; EGDD-046103

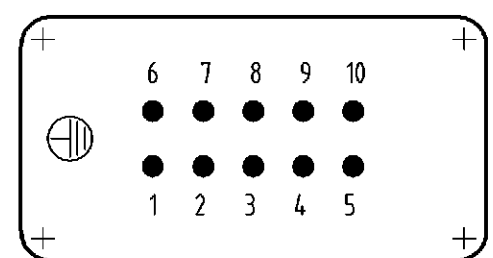
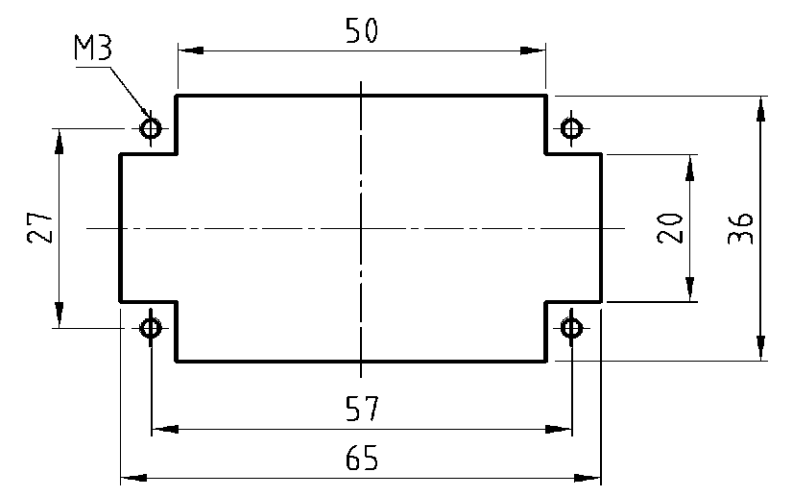
30.10.03

SR

SM



Montageausschnitt  
Panel cut-out for contact insert  
bei Verwendung ohne Gehäuse  
when used without housing



Kontaktanordnung  
Contact arrangement

Ansicht Anschlußseite  
view from termination side

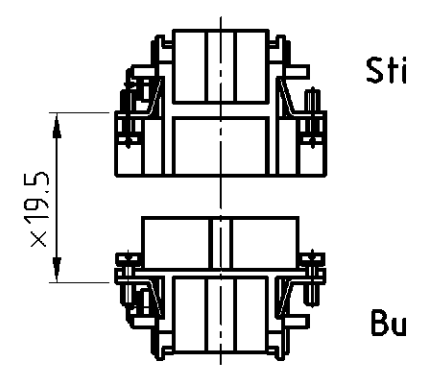
Notes,

- 1 Material, insert: PC  
UL-File Nr.: E101788(R)
- 2 Contact Surface:  
Silver, Gold
- 3 Strip length:
- 4 Material: cover PBT  
UL-File Nr.: E69578

Bemerkungen,

- 1 Material: Einsatz: PC  
UL-File Nr.: E101788(R)
- 2 Kontaktoberfläche:  
Silber, Gold
- 3 Abisolierlänge: 7,5 mm
- 4 Material: Deckel PBT  
UL-File Nr.: E69578

Montagehinweis



× Abstand für sichere  
kontaktgabe max: 21 mm

1	Schirmbügel	Stahl/steel	verzinkt	blau/blue	3	
1	Deckel	4		lichtgrau	2	
1	Buchseneinsatz	1		lichtgrau	1	

2-3	DESCRIPTION / BENENNUNG	MATERIAL	SURFACE/OBERFLÄCHE	COLOR / FARBE	ITEM NO. POS.	REMARKS / BEMERKUNGEN
HE.10.Bu.C/SB	THIS DRAWING IS A CONTROLLED DOCUMENT FOR AMP INCORPORATED. IT IS SUBJECT TO CHANGE AND THE CONTROLLING ENGINEERING ORGANIZATION SHOULD BE CONTACTED FOR THE LATEST REVISION. DIESES ZEICHNUNGSDOKUMENT WIRD DURCH AMP INCORPORATED KONTROLLIERT. ÄNDERUNGEN, DIE DEM TECHNISCHEN FORTSCHRITT DIENEN, SIND VORBEHALTEN. DEN JEWEL'S LETZTQUELTIGEN ÄNDERUNGSSTAND ERFAHREN SIE AUF ANFRAGE.		DWN	Schneider	30.10.03	<b>AMP</b> HTS Elektrotechnik 53819 Neunkirchen, Germany  NAME Female insert Buchseneinsatz HE.10.Bu.C/SB  SIZE A3 CAGE CODE 00779 DRAWING NO. ZEICHNUNGS-NR. C= 1103620 RESTRICTED TO NUR FUER  SCALE MASSSTAB 1:1 SHEET BLATT OF 1 VON 1 REV. A1
	DIMENSIONS: DIMENSIONEN: mm		CHK	Schweiger	30.10.03	
	TOLERANCES UNLESS OTHERWISE SPECIFIED: ALLGEMEINTOLERANZEN		APVD			
	P. ISO 8015 P. ISO 2768 - mH - E P. DIN 16901 - 140 0 PLC # 1 PLC # 2 PLC # 3 PLC # ANGLES / WINKEL # FINISH / OBERFLÄCHE / FARBE		PRODUCT SPEC PRODUKTSPEZ.			
MATERIAL		APPLICATION SPEC VERARBEITUNGSSPEZ.				
ORDERING TEXT / BESTELLTEXT		WEIGHT GEWICHT				
		CUSTOMER DRAWING	/KUNDENZEICHNUNG			

单击下面可查看定价，库存，交付和生命周期等信息

[>>TE Connectivity\(泰科\)](#)