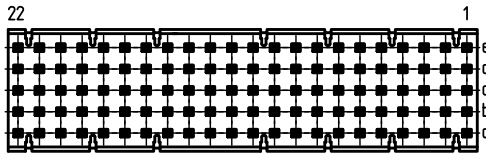
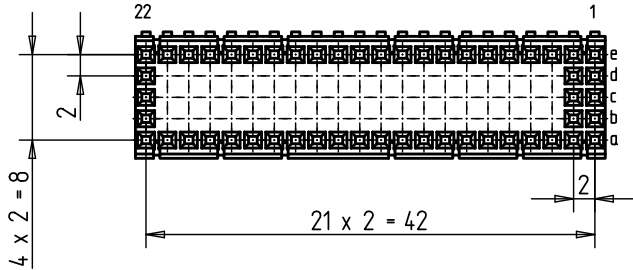


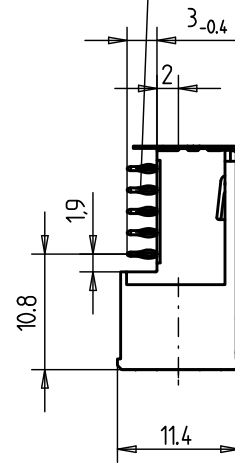
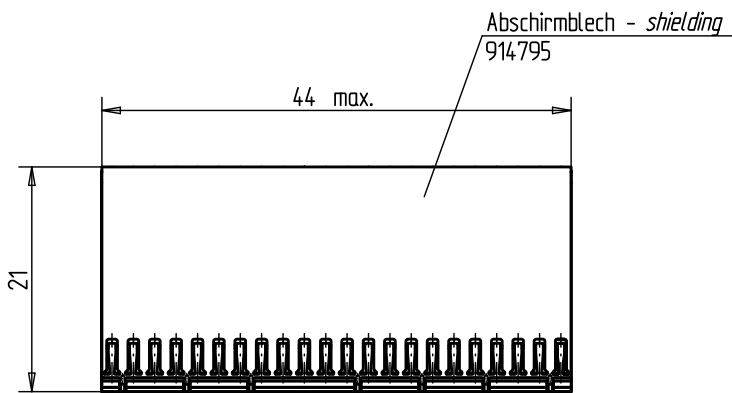
Bestückungsplan - *contact layout*



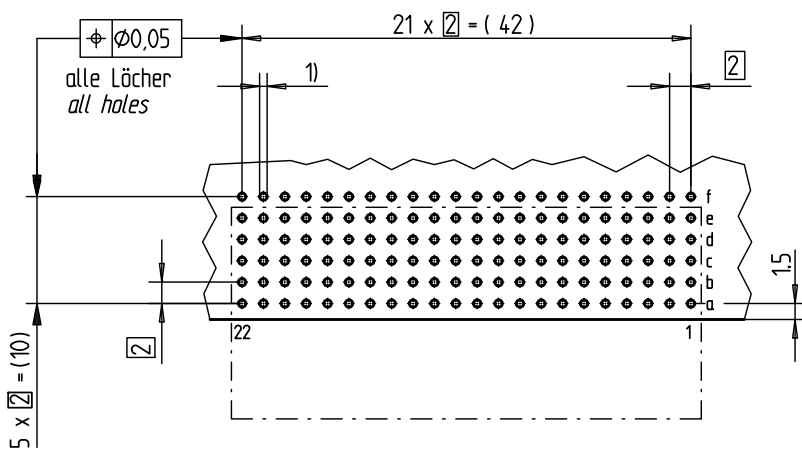
■ = bestückt - assemble



EE-Zone für durchkontaktierte Löcher $\Phi 0.6 \pm 0.05$
 Compliant zone for thru hole $\Phi 0.6 \pm 0.05$



Lochbild für Leiterplatte *Board hole pattern*
 (Bestückungsseite) *(Component mounting side)*



- 1) $\Phi 0.6 \pm 0.05$ Durchmesser des metallisierten Loches
 $\Phi 0.6 \pm 0.05$ Diameter of finished plated-through hole
- $\Phi 0.7 \pm 0.02$ Bohrungsdurchmesser des Loches
 $\Phi 0.7 \pm 0.02$ Diameter of drilled hole

Schichtaufbau im metallisierten Loch
 siehe Zeichnung 114406
 Metal plating of plated-through hole
 see drawing 114406

Fehlende Masse und Angaben nach IEC 61076-4-101
 Missing information and dimensions per IEC 61076-4-101

Bedruckung siehe Zeichnung 401194
 Marking see drawing 401194

Information : Abschirmblech oben montiert <i>shielding mounted on top</i> BA 2	Tolerances	Scale 2:1 All Dimensions in mm	Designation ERmet Federleiste B 22 <i>ERmet Female Type B 22</i>
	All rights reserved. Only for information. To insure that this is the latest version of this drawing, please contact one of the ERNI companies before using.		
Consider protection memo from DIN 34 b Index	ERNI www.ERNI.com	354148	1 ERMB22

单击下面可查看定价，库存，交付和生命周期等信息

[>>TE Connectivity\(泰科\)](#)