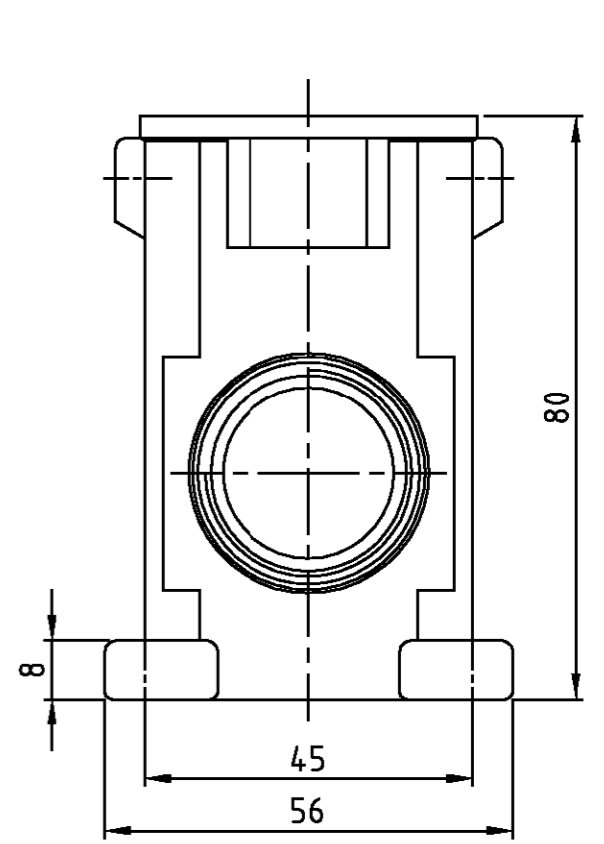
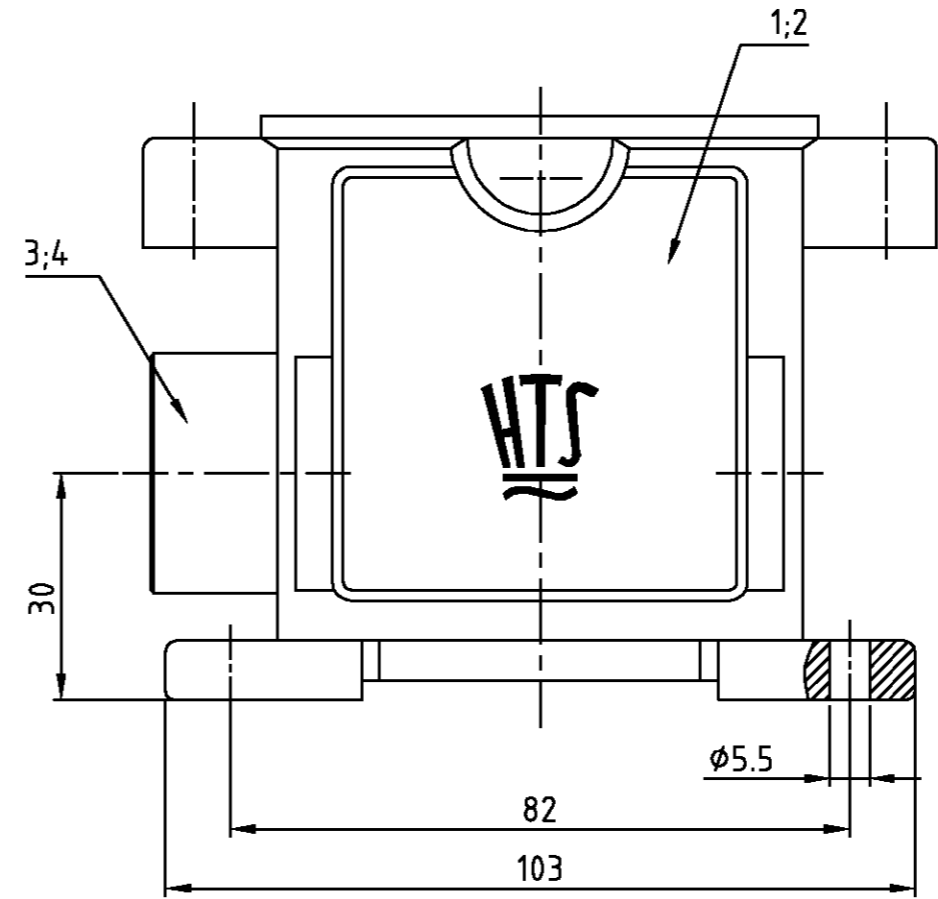
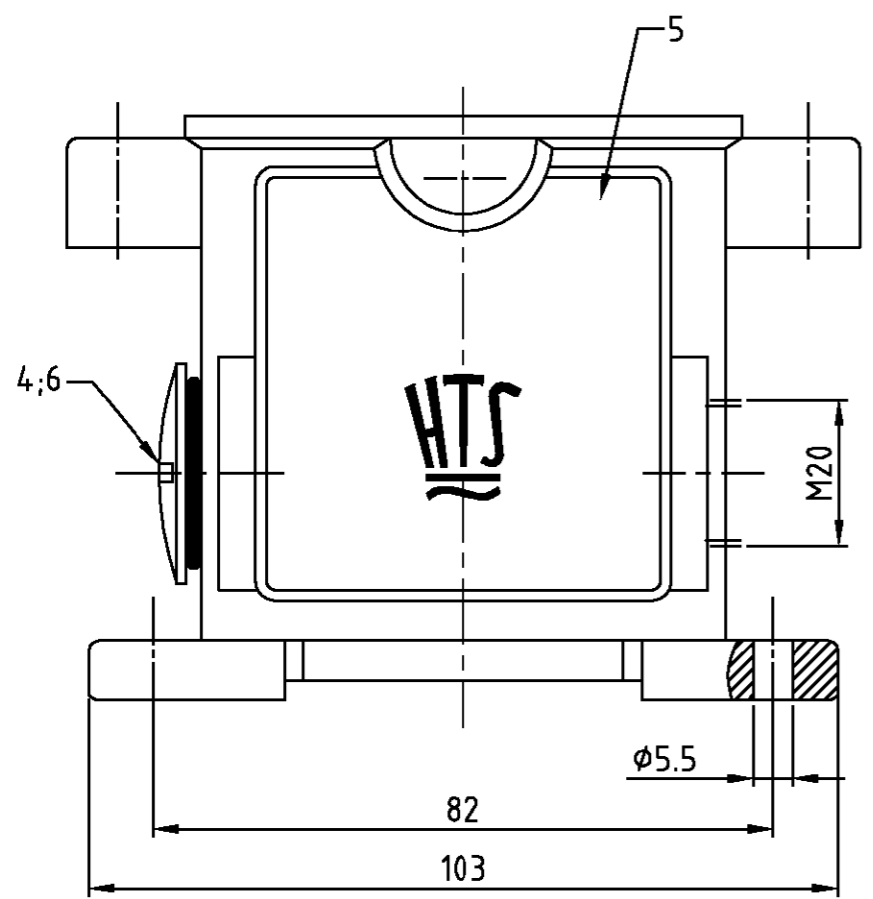


LOC	DIST	REVISIONS ÄNDERUNGEN		
A1	-	P	LTR	DESCRIPTION BESCHREIBUNG
PROJEKT NR.:		B4	PN 0-1 neu; EG00-0019-03	PN new
			DATE	DWN
			28.07.03	SR
				APVD
				SM



Bemerkungen:

- 1 Material: Gehäuse: Alu-Druckguß-Legierung
- 2 Oberfläche: Lackierung - Aluminiumoxid+  
Lackierung schwarz  
- grau
- 3 Lackierung im Gehäuseinnere ist nicht notwendig

Notes:

- 1 Material: Housing: aluminium diecasting alloy
- 2 Surface: Varnish- aluminiumoxid+  
Varnish black  
- grey
- 3 Varnish on the inside not necessarily

1				MS-Blindstopfen/blanking piece	Messing/brass	vernickelt/nickel plated	blau/blue	6	PG21
1				Sockelgehäuse HIP/ /surface mounted housing side entry	aluminium/ALU		grau/grey	5	PG21 + M20
1	1			O-Ring /o-ring	Neoprene		black/schwarz	4	PG21
		1		Adapter EMV-K/adapter	aluminium/ALU	gelb chromatiert	black/schwarz	3	PG21/PG21
	1	1		Sockelgehäuse HIP-K/ /surface mounted housing side entry	aluminium/ALU	Aluminiumoxid	black/schwarz	2	
			1	Sockelgehäuse HIP/ /surface mounted housing side entry	aluminium/ALU		grau/grey	1	
0-1	5-5	2-5	1-5	DESCRIPTION / BENENNUNG	MATERIAL	SURFACE / OBERFLÄCHE	COLOR / FARBE	ITEM NO. POS.	NOTES / BEMERKUNGEN

ORDERING TEXT / BESTELLTEXT	THIS DRAWING IS A CONTROLLED DOCUMENT FOR AMP INCORPORATED. IT IS SUBJECT TO CHANGE AND THE CONTROLLING ENGINEERING ORGANIZATION SHOULD BE CONTACTED FOR THE LATEST REVISION. DIESE ZEICHNUNGSDOKUMENT WIRD DURCH AMP INCORPORATED KONTROLLIERT. ÄNDERUNGEN, DIE DEM TECHNISCHEN FORTSCHRITT DIENEN, SIND VORBEHALTEN. DEN JEWILIG LÄTZTGLÜBTIGEN ÄNDERUNGSSTAND ERFAHREN SIE AUF ANFRAGE.		DWN Schneider 11.12.98	HTS Elektrotechnik 53819 Neunkirchen, Germany
	DIMENSIONS: DIMENSIONEN: mm		CHK Schweiger 11.12.98	
	TOLERANCES UNLESS OTHERWISE SPECIFIED: ALLGEMEINTOLERANZEN		APVD -	NAME Surface mounted housing side entry Sockelgehäuse HIP/HIP-K.10/24.SG.1.21
	1. ISO 8015 2. ISO 2768 - mH -E 3. DIN 16901 - 140		PRODUCT SPEC PRODUKTSPEZ.	
MATERIAL	FINISH / OBERFLÄCHE / FARBE		APPLICATION SPEC VERARBEITUNGSSPEZ.	SIZE A3
			WEIGHT GEWICHT	CAGE CODE 00779
			CUSTOMER DRAWING /KUNDENZEICHNUNG	DRAWING NO ZEICHNUNGS-NR. 1102610
			SCALE MASSSTAB 1:1	RESTRICTED TO NUR FUER
			SHEET BLATT 1	OF VON 1
			REV. B4	

单击下面可查看定价，库存，交付和生命周期等信息

[>>TE Connectivity\(泰科\)](#)