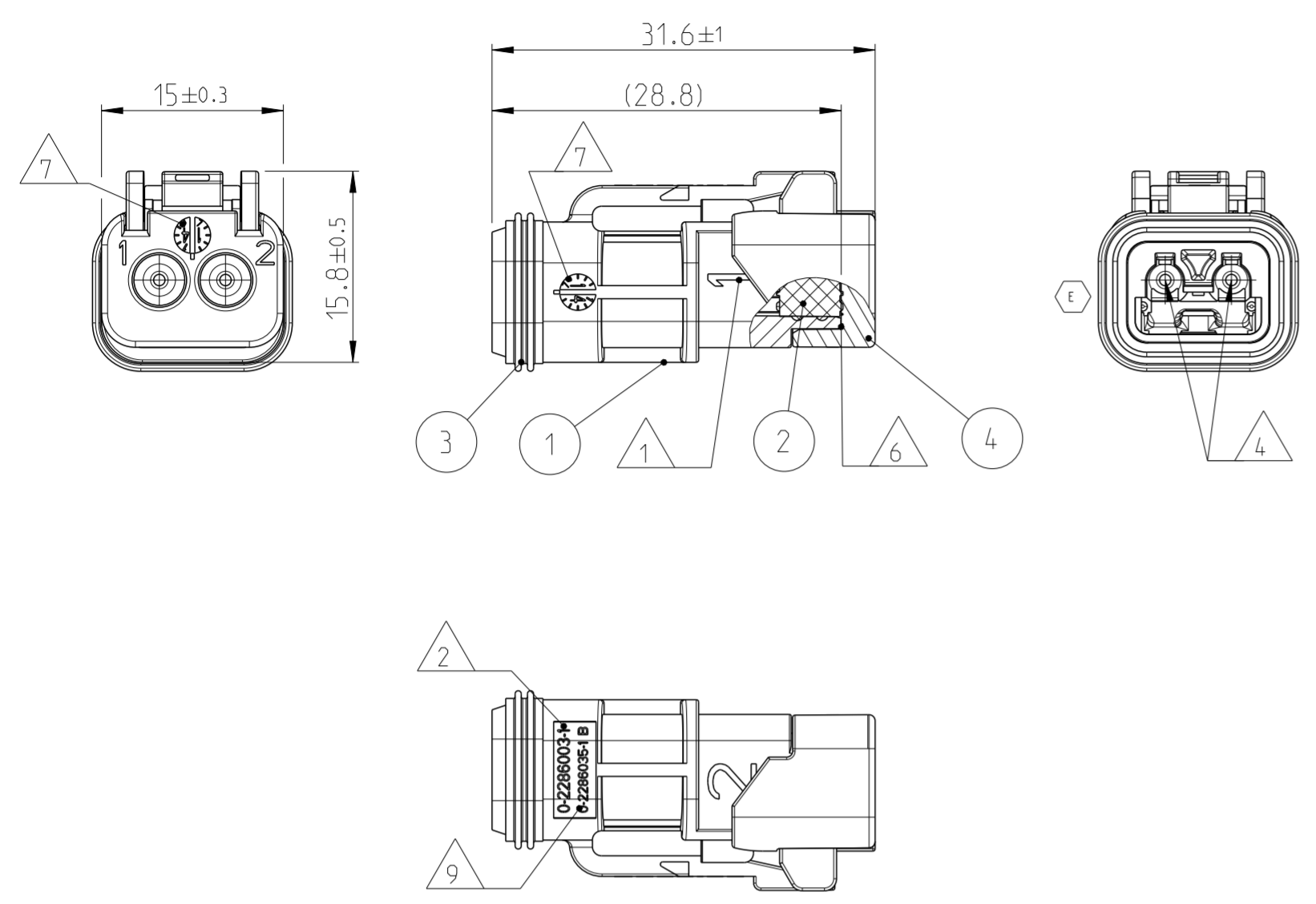


THIS DRAWING IS UNPUBLISHED  
VERTRAULICHE UNVERÖFFENTLICHTE ZEICHNUNG  
© COPYRIGHT 2020 Tyco Electronics AMP GmbH  
RELEASED FOR PUBLICATION  
FREI FUER VERÖFFENTLICHUNG  
FEB 2014  
ALL RIGHTS RESERVED.  
ALLE RECHTE VORBEHALTEN.  
MATED WITH:  
PASSEND ZU:  
SEE NOTES

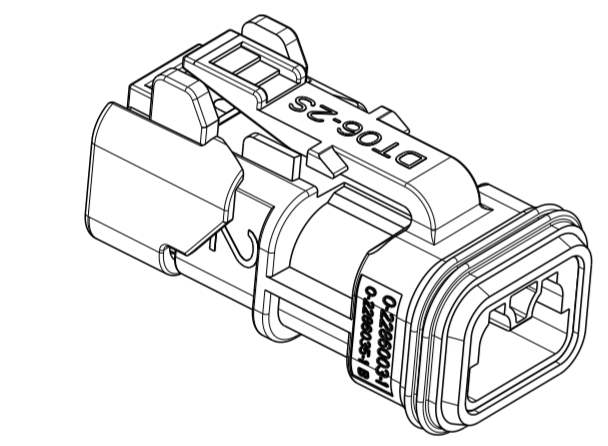
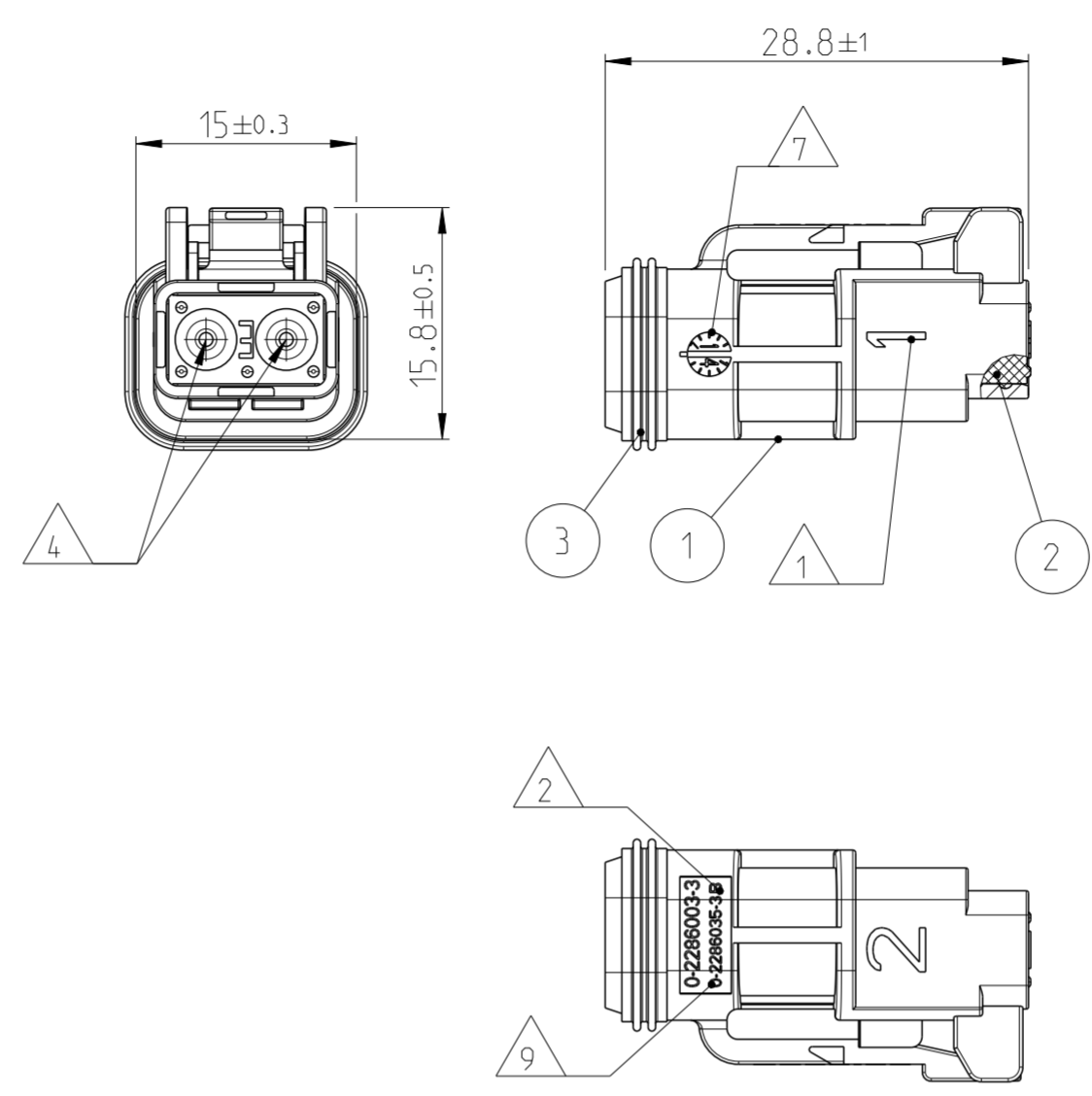
AS SHOWN 0-2286003-3  
wie gezeigt

LOC	DIST	REVISIONS ÄNDERUNGEN					
A1	-	P	LTR	DESCRIPTION BESCHREIBUNG	DATE	DWN	APVD
		C		FOR DETAILS SEE PCN E-16-013468	21SEP2016	CS	CF
		D		FOR DETAILS SEE PCN E-16-017031	01DEC2016	CS	CF
		E		FOR DETAILS SEE PCN E-19-005643	10JUL2019	PP	JK
		F		FOR DETAILS SEE PCN E-20-007811	25JUN2020	VNB	GL

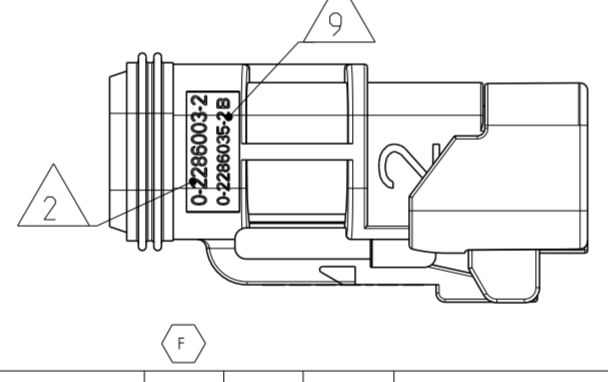
AS SHOWN 0-2286003-1  
wie gezeigt



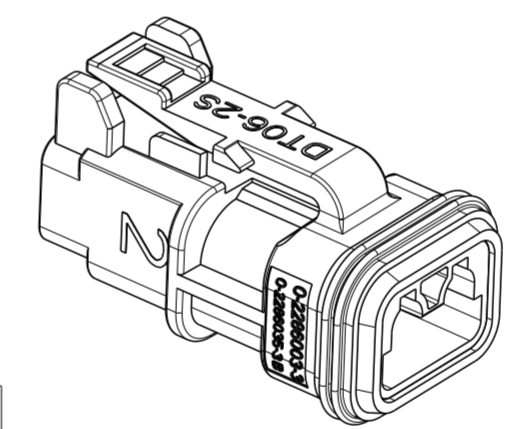
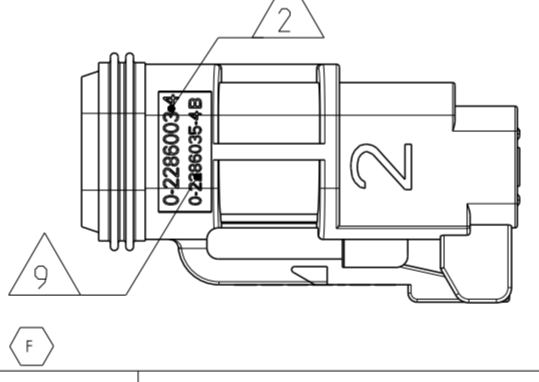
AS SHOWN 0-2286003-3  
wie gezeigt



AS SHOWN 0-2286003-2  
wie gezeigt



AS SHOWN 0-2286003-4  
wie gezeigt



NOTES

- Bemerkungen
- 1 CAVITY NUMBERING  
Kammerbezeichnung
  - 2 TE ASSY PN  
TE Assy PN
  - 3 BULK PACKAGING IN CORRUGATED BOX  
Schuettfoot im Versandkarton
  - 4 SUITABLE CONTACTS:  
DEUTSCH COMMON CONTACT SYSTEM  
SIZE 16 STAMPEND AND FORMED  
OR SOLID SOCKET CONTACTS  
TECHNICAL INFORMATION AND WIRE SIZE  
SEE DEUTSCH DRAWING  
0425-015-0000 AND 0425-017-0000  
MAX. WIRE SIZE: 3.0mm<sup>2</sup>  
WIRE OD (INSULATION DIAMETER RANGE)  
E-SEAL: INSULATION Ø 1.35-3.05mm  
N-SEAL: INSULATION Ø 2.24-3.68mm  
Verwendete Kontakte:  
"Deutsch Common Contact System" Groesse 16  
Bandware oder gedrehte Buchsenkontakte  
Technische Informationen und Leitungsgroessen siehe  
DEUTSCH Zeichnung 0425-015-0000 und 0425-017-0000  
Groesster Leitungsquerschnitt: 3.0mm<sup>2</sup>  
Isolationsdurchmesser:  
Leitungsichtung Europa: Isolations Ø 1.35-3.05mm  
Leitungsichtung USA: Isolations Ø 2.24-3.68mm
  - 5 MATES WITH DT04-2P ALL MODIFICATION  
(SEE DEUTSCH INTERFACE DRAWING: DT04-2P-INT)  
Passend zu DT04-2P alle Modifikationen  
(siehe DEUTSCH Schnittstellenzeichnung: DT04-2P-INT)
  - 6 CAP IS CLIPPED ON HOUSING  
Kappe auf Gehaeuse verrastet
  - 7 DATE CLOCK OF THE SINGLE PART  
Datumsuhr der Einzelteile
  - 8 SUITABLE TPA (WEDGE) W2S WITH LED: PN 2286014 OR  
STANDARD WEDGE W2S-P012  
Passende Verriegelungskeil W2S mit LED: PN 2286014 oder  
Standard Verriegelungskeil W2S-P012
  - 9 PN AND REVISION SINGLE PART  
PN und Revision Einzelteil

ITEM	REV.	POS.	QTY	MATERIAL	COLOUR	DESCRIPTION
			Stück		Farbe	Beschreibung
0-2286003-4	DT06-2S-SDT-CE30	F	3	1	MVQ	ORANGE-RED Rotorange FRONTSEAL Steckerdichtung
			2	1	MVQ	ORANGE-RED Rotorange GROMMET N-SEAL Durchfuehrungstuefte USA
			1	1	PEI	TRANSPARENT transparent 2POS. DT. REC HSG. SEALED 2pol. DT. Buchsengehaeuser. gedichtet
0-2286003-3	DT06-2S-SDT-CE28	F	3	1	MVQ	ORANGE-RED Rotorange FRONTSEAL Steckerdichtung
			2	1	MVQ	BURNT RED Feuerrot GROMMET E-SEAL Leitungsichtung Europa
			1	1	PEI	TRANSPARENT transparent 2POS. DT. REC HSG. SEALED 2pol. DT. Buchsengehaeuser. gedichtet
0-2286003-2	DT06-2S-SDT-CE29	F	4	1	PEI	TRANSPARENT transparent CAP Kappe
			3	1	MVQ	ORANGE-RED Rotorange FRONTSEAL Steckerdichtung
			2	1	MVQ	ORANGE-RED Rotorange GROMMET N-SEAL Leitungsichtung USA
0-2286003-1	DT06-2S-SDT-CE27	F	4	1	PEI	TRANSPARENT transparent CAP Kappe
			3	1	MVQ	ORANGE-RED Rotorange FRONTSEAL Steckerdichtung
			2	1	MVQ	BURNT RED Feuerrot GROMMET E-SEAL Leitungsichtung Europa
		F	1	1	PEI	TRANSPARENT transparent 2POS. DT. REC HSG. SEALED 2pol. DT. Buchsengehaeuser. gedichtet

TOLERANCES UNLESS OTHERWISE SPECIFIED ACC. TO DIN 16901-140 CENTRIC TO NOMINAL DIMENSION. EDITION 1982-11 SHALL APPLY.  
Freimassltoeranzen nach DIN 16901-140. Es gilt die Ausgabe 1982-11.

DIESE ZEICHNUNG IST EIN KONTROLLIERTES DOKUMENT.  
BEMASSUNGEN UND TOLERANZEN GEMAEISS GPS (ISO STANDARDS).

THIS DRAWING IS A CONTROLLED DOCUMENT.  
DIMENSIONING AND TOLERANCING PER GPS (ISO STANDARDS).

DIMENSIONS: MASSEINHEITEN: (MM)	TOLERANCES UNLESS OTHERWISE SPECIFIED: ALLGEMEINTOLERANZEN ACC. TO ISO 8015
1 PLC ±	2 PLC ±
2 PLC ±	3 PLC ±
3 PLC ±	PLC ±
ANGLES/WINKEL	FINISH/OBERFLAECHE/FARBE

MATERIAL SEE TABLE  
SEE TABLE

DWN C. Goetz 05FEB2014  
CHK C. FINZER 06FEB2014  
APVD C. EBERWEIN 06FEB2014

NAME 2POS. DT. REC HSG. ASSY, SEALED  
2pol. DT. Buchsengehaeuser. Assy. gedichtet  
2WAY PLUG HOUSING DT06-2S SERIES

SIZE A2 CAGE CODE 00779 DRAWING NO. C-2286003  
RESTRICTED TO NUR FUER

Customer Drawing /KUNDENZEICHNUNG SCALE MASSTAB 2:1 SHEET BLATT 1 OF VON 1 REV F

单击下面可查看定价，库存，交付和生命周期等信息

[>>TE Connectivity\(泰科\)](#)