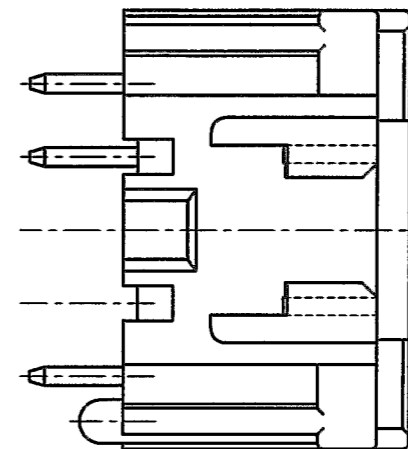
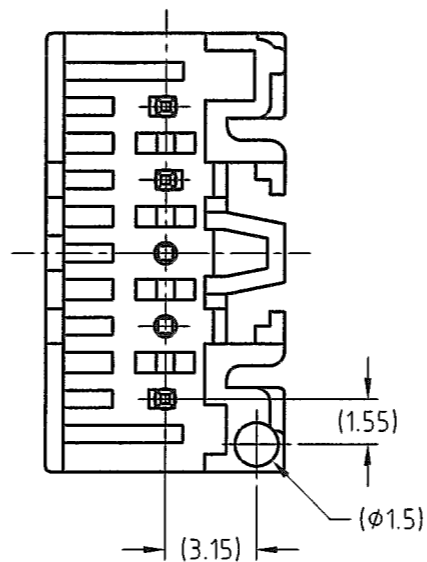
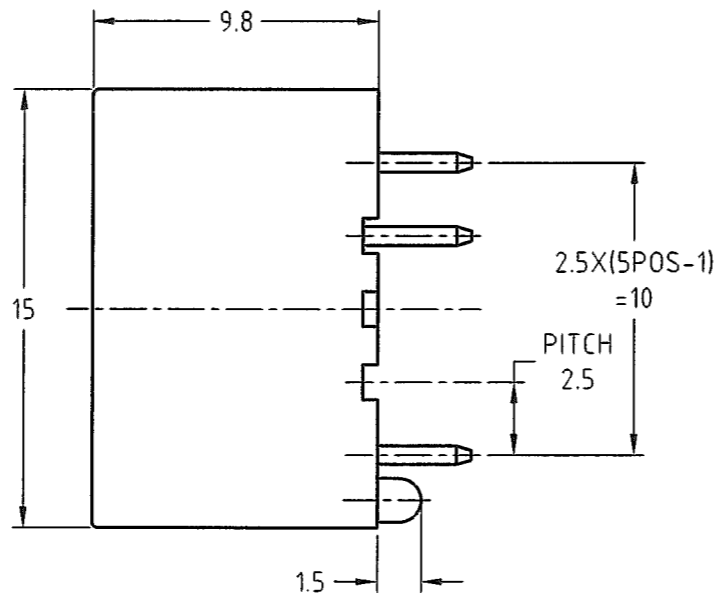
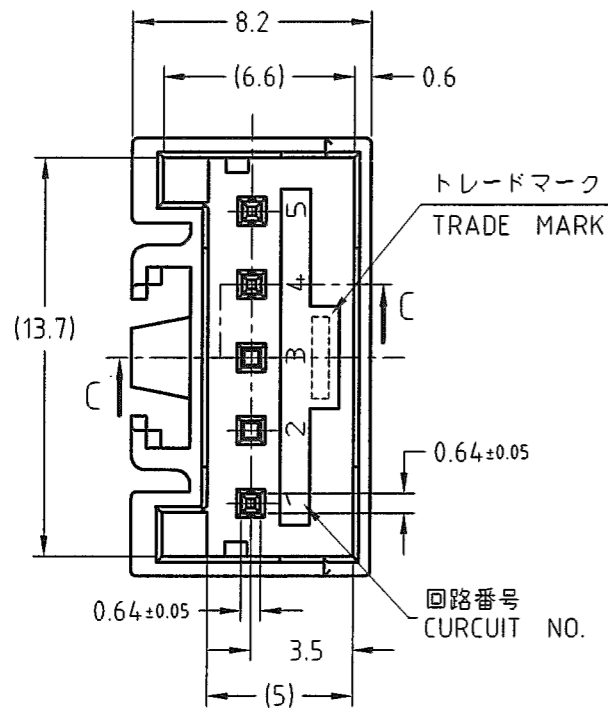


THIS DRAWING IS UNPUBLISHED.

RELEASED FOR PUBLICATION

© COPYRIGHT BY TYCO ELECTRONICS CORPORATION. ALL RIGHTS RESERVED.

LOC	DIST	REVISIONS					
J	-	P	LTR	DESCRIPTION	DATE	DWN	APVD
		A		RELEASED	09FEB06	J.S	N.Y



注記;

- 適用基板厚; 1.6t
- かん合相手製品型番
プラグハウジング(66ナイロンガラス非強化品): 917689
プラグハウジング(66ナイロンガラス強化品): 1318992
リセコンタクト(L); 917683
リセコンタクト(M); 917684
- キンク位置は表2参照
- 適用基板穴寸法; FIG.1参照

- 適用基板穴径;
パンチ加工穴; $0.9^{+0.1}_0$
ドリル加工穴; 1.1 ± 0.05
- 取扱説明書: 411-5771

NOTES;

- APPLICABLE P.C.B THK.; 1.6t
- MATING CONN. P/N
PLUG HOUSING (66NYLON): 917689
PLUG HOUSING (66NYLON GRASS FILLED): 1318992
REC. CONTACT(L); 917683
REC. CONTACT(M); 917684
- KINKING POSITION (SEE TABLE 2)
- APPLICABLE P.C.B LAYOUT SEE FIG.1

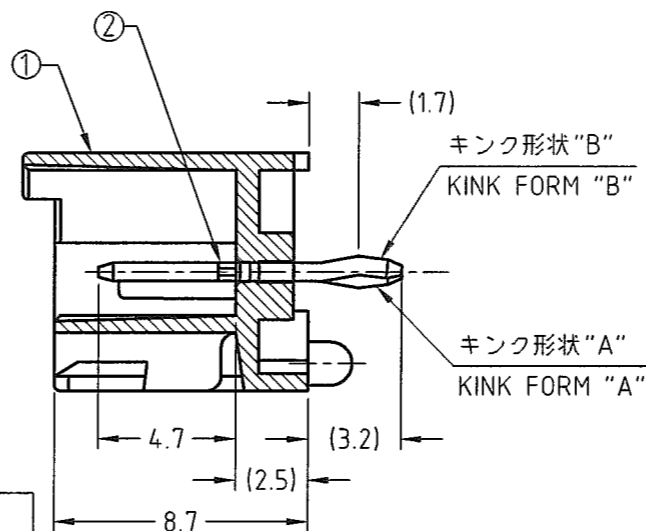
- APPLICABLE P.C.B HOLE DIA.
PUNCHED HOLE; $0.9^{+0.1}_0$
DRILLED HOLE; 1.1 ± 0.05
- INSTRUCTION SHEET: 411-5771

表1 TABLE 1

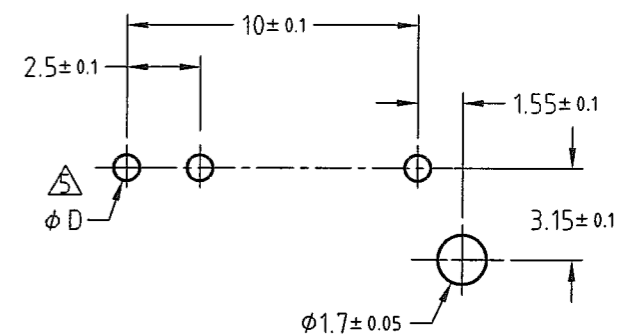
部品番号 PARTS NO	名称 PARTS NAME	材質、表面処理 MATERIAL & FINISH
①	ヘッダーハウジング HEADER HOUSING	66ナイロンガラス強化(UL94V-0) 66 NYLON GLASS FILLED CTI: UL LEVEL2, 250~399V
②	ポスト コンタクト POST CONTACT	錫めっき済銅合金 PRE TIN COPPER ALLOY

表2 TABLE 2

キンク形状 TYPE OF KINK FORM	回路番号 CIRCUIT NO				
	1	2	3	4	5
A	-	-	B	A	



断面C-C SECT



取付基板穴寸法 FIG.1

有り WITH ボス BOSS	有り WITH キンク加工 KINK FORM	自然色 色調 COLOR	3/5 極数 POS	1903813-1 型番 PART NO
--------------------------	----------------------------------	--------------------	------------------	----------------------------

THIS DRAWING IS A CONTROLLED DOCUMENT.		DWN J.SATO 09FEB2006	Tyco Electronics AMP K.K. Kawasaki, Japan	
DIMENSIONS: 単位: 概 mm		CHK N.YAMASAKI 09FEB2006	NAME 名称 2.5mm SIGNAL DBL-LOCK 3/5P POST HEADER ASS'Y	
TOLERANCES UNLESS OTHERWISE SPECIFIED: 一般公差		APVD N.YAMASAKI 09FEB2006	PRODUCT SPEC 製品規格 108-5459	
10 ≥ ± 0.2 30 ≥ > 10 ± 0.25 100 ≥ > 30 ± 0.3		APPLICATION SPEC 取付適用規格 114-5203		RESTRICTED TO
ANGLES ± 3°		SIZE A3	CAGE CODE 00779	DRAWING NO 1903813
FINISH 仕上 SEE TABLE 1		WEIGHT		SHEET 1 OF 1
MATERIAL 材料 SEE TABLE 1		CUSTOMER DRAWING		REV A
		SCALE 尺度 4:1		

单击下面可查看定价，库存，交付和生命周期等信息

[>>TE Connectivity\(泰科\)](#)