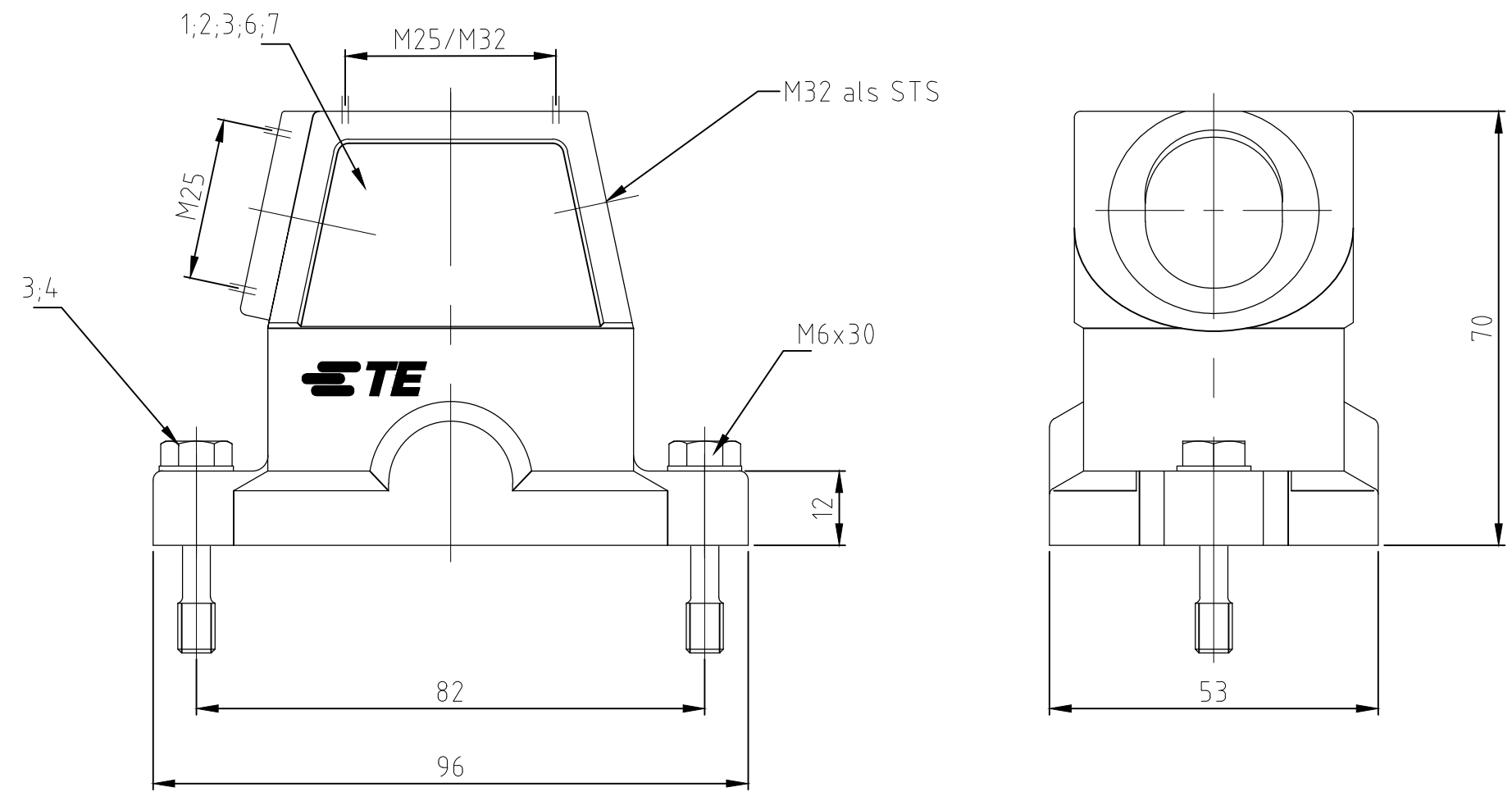


THIS DRAWING IS UNPUBLISHED.  
 VERTRAULICHE UNVERÖFFENTLICHTE ZEICHNUNG  
 © COPYRIGHT - TE Connectivity

RELEASED FOR PUBLICATION  
 FREI FUER VERÖFFENTLICHUNG  
 ALL RIGHTS RESERVED.  
 ALLE RECHTE VORBEHALTEN

MATED WITH:  
 PASSEND ZU:  
 Bg3

P	LTR	DESCRIPTION BESCHREIBUNG	DATE	DWN	APVD
C		ECR-18-013978	15MAR2019	SR	MKO



- Notes:
- 1 Material: Housing: aluminium diecasting alloy  
Seals: Neoprene
  - 2 Surface: Powder coated grey or black with aluminium oxyd
  - 3 Varnish on the inside not necessary
  - 4 Packaging quantity 5 pieces

- Bemerkungen:
- 1 Material: Gehäuse: Alu-Druckguß-Legierung  
Dichtungen: Neoprene
  - 2 Pulverbeschichtet grau oder schwarz mit Aluminium Oxid
  - 3 Lackierung im Gehäuseinneren nicht notwendig
  - 4 Verpackungsmenge 5 Stück

QTY	DESCRIPTION / BENENNUNG	MATERIAL	SURFACE / OBERFLÄCHE	COLOR / FARBE	ITEM NO. POS.	REMARKS / BEMERKUNGEN
1	Steckergehäuse HIP-K / hood	aluminium/ALU	Aluminium oxid	black/schwarz	7	ohne Logo & Bohrung
1	Steckergehäuse HIP-K / hood	aluminium/ALU	Aluminium oxid	black/schwarz	6	ohne Logo
2	Scheibe / pane	V2A/stainless steel	blank/even	-	5	
2	Befestigungsschraube / fixing screw	V2A/stainless steel	blank/even	-	4	
1	Dichtung Bg3 / seal	Neoprene	-	black/schwarz	3	
1	Steckergehäuse HIP-K / hood	aluminium/ALU	Aluminium oxid	black/schwarz	2	
1	Steckergehäuse HIP/ hood	aluminium/ALU		grey/grau	1	

ORDERING TEXT / BESTELLTEXT HIP-K.6/16.ST-N HIP-K.6/16.STS.1.M25.G HIP-K.6/16.STO.1.M25.G HIP.6/16.STS.1.M32.G HIP-K.6/16.STS.1.M25.G HIP-K.6/16.STO.1.M32.G HIP.6/16.STS.1.M25.G HIP.6/16.STO.1.M32.G	THIS DRAWING IS A CONTROLLED DOCUMENT. DIESE ZEICHNUNG IST EIN KONTROLLIERTES DOKUMENT.		DWN 22.06.2001 Schneider	TE Connectivity Ltd. Hood Steckergehaeuse HIP.6/16.STO/STS.M-Gewinde	
	DIMENSIONS: MASSE/MAEßEN: mm	TOLERANCES UNLESS OTHERWISE SPECIFIED: ALLGEMEINTOLERANZEN	CHK 22.06.2001 Schweiger		NAME
		0 PLC ± - P. ISO 2015 1 PLC ± - P. DIN 16981 - M1.0 2 PLC ± - 3 PLC ± - 4 PLC ± - ANGLES / WINKEL ± -	PRODUCT SPEC PRODUKTSPEZ.		SIZE A3
	MATERIAL	FINISH/OBERFLAECHE/FARBE	APPLICATION SPEC VERARBEITUNGSSPEZ.		CAGE CODE 00779
CUSTOMER DRAWING/KUNDENZEICHNUNG			DRAWING NO ZEICHNUNGS-NR. G-1106425	RESTRICTED TO NUR FUER	
			SCALE MASSSTAB 1:1	SHEET BLATT 1 von 1	
			REV C		

单击下面可查看定价，库存，交付和生命周期等信息

[>>TE Connectivity\(泰科\)](#)