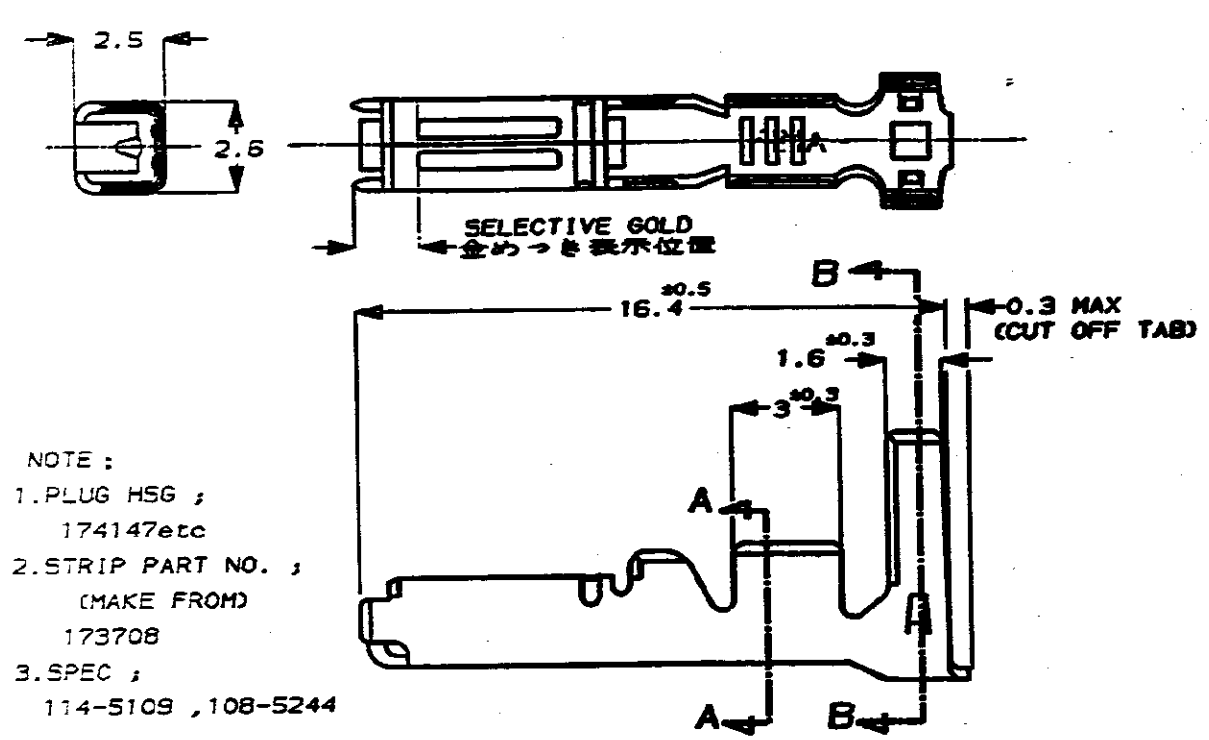
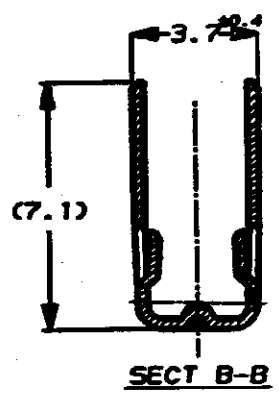
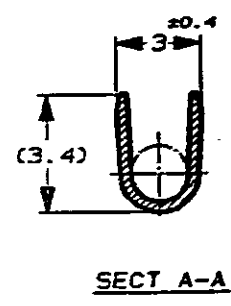


NUMBER C-175081
 METRIC
 30° ANGLE PRODUCTION

DEPTA1010-4 20986>U, 070>U, L.S., C. R3
 DIMENSIONS IN MILLIMETERS, DO NOT SCALE PRINT



NOTE :
 1. PLUG HSG ;
 174147etc
 2. STRIP PART NO. ;
 (MAKE FROM)
 173708
 3. SPEC ;
 114-5109 , 108-5244



注：
 1. 通用相手ハウジング型番：174147他
 2. 連鎖状端子型番：173708
 3. 正着規格：114-5109
 製品規格：108-5244

IS-422J	911771-1	SELECTIVE GOLD 部分金めつき	KLF-5 t0.3 リン青銅 板厚0.3	175081-2
IS-422J	911771-1	PRE-TINNED 錫めつき済	KLF-5 t0.3 リン青銅 板厚0.3	175081-1
IS NO.	HAND TOOL NO. 通用手動工具 P/N	FINISH 仕上げ	MATERIAL 材料	PART NUMBER 型番

AMP
 AMP (JAPAN), LTD.
 Tokyo, Japan

GENERAL TOLERANCE		WIRE RANGE		INSULATION DIA.	
0-CHK 10 : ±0.2 10-CHK 30 : ±0.25 30-CHK 100 : ±0.3 ANGLES : ±3°		0.5-2 mm ² (AWG#20 - #14)		2.0-3.1 mm	
MATERIAL SEE TABLE		FINISH SEE TABLE			
REVISED 改訂 J-12083	T.S.M.T	2/13 98	SCALE	SIZE	LOC
REVISED 改訂 J-12075	T.S.M.T	7/12 89	5-1	A4	J
RELEASED 発注 J-10441	T.S.M.T	7/12 89	NUMBER	C-175081	
LTR: REVISION RECORD	DR	CHK	DATE	REV.	SHEET
DR. T. SAGAWA	DE. T. SAGAWA	NAME .070 SERIES RECEPTACLE CONTACT (L/P)		B	1 OF 1
CHK. T. SAGAWA	APP. T. SAGAWA	.070シリーズ リセプタクル コンタクト (L/P)			

Rev. 07/93

Downloaded From Oneyac.com

CUSTOMER DRAWING

单击下面可查看定价，库存，交付和生命周期等信息

[>>TE Connectivity\(泰科\)](#)