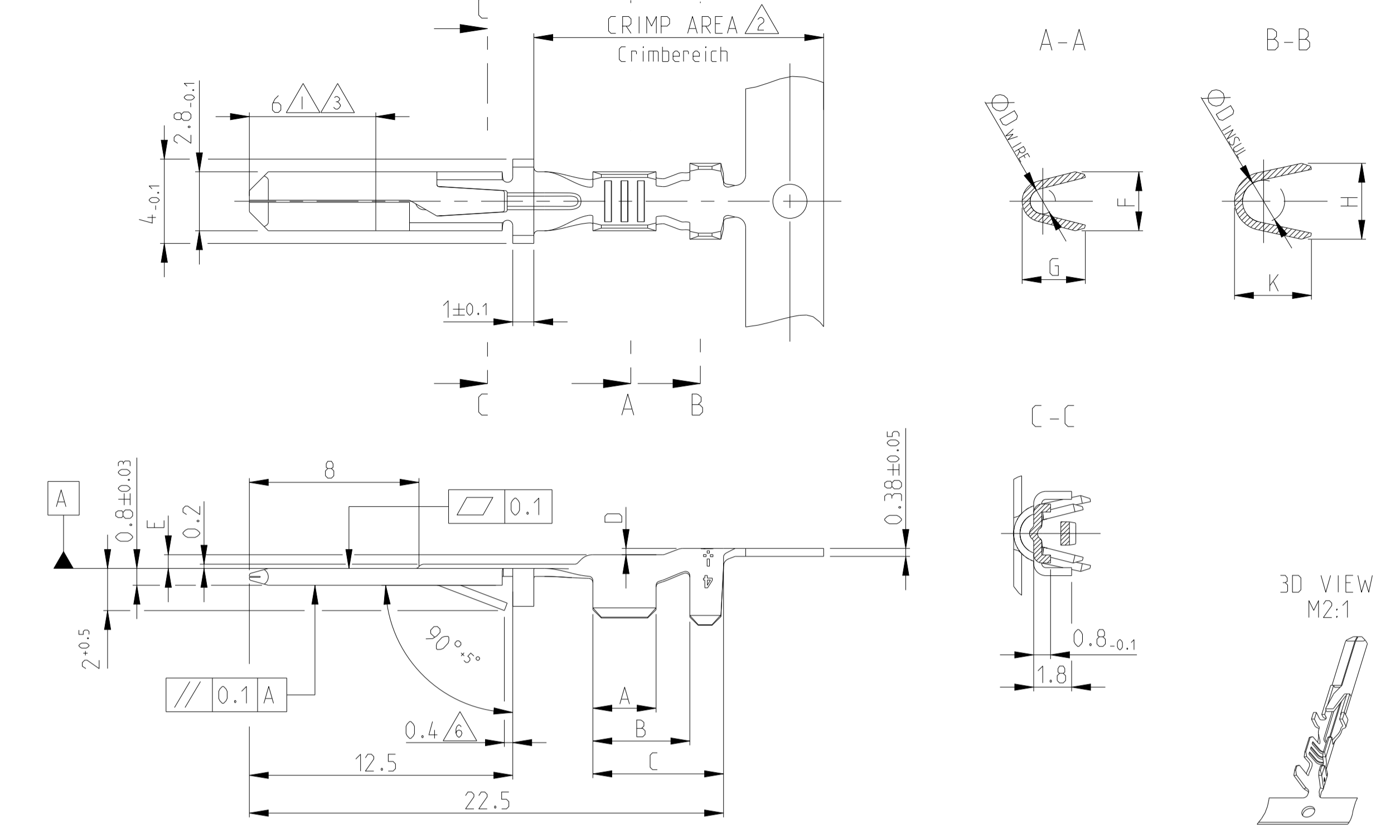
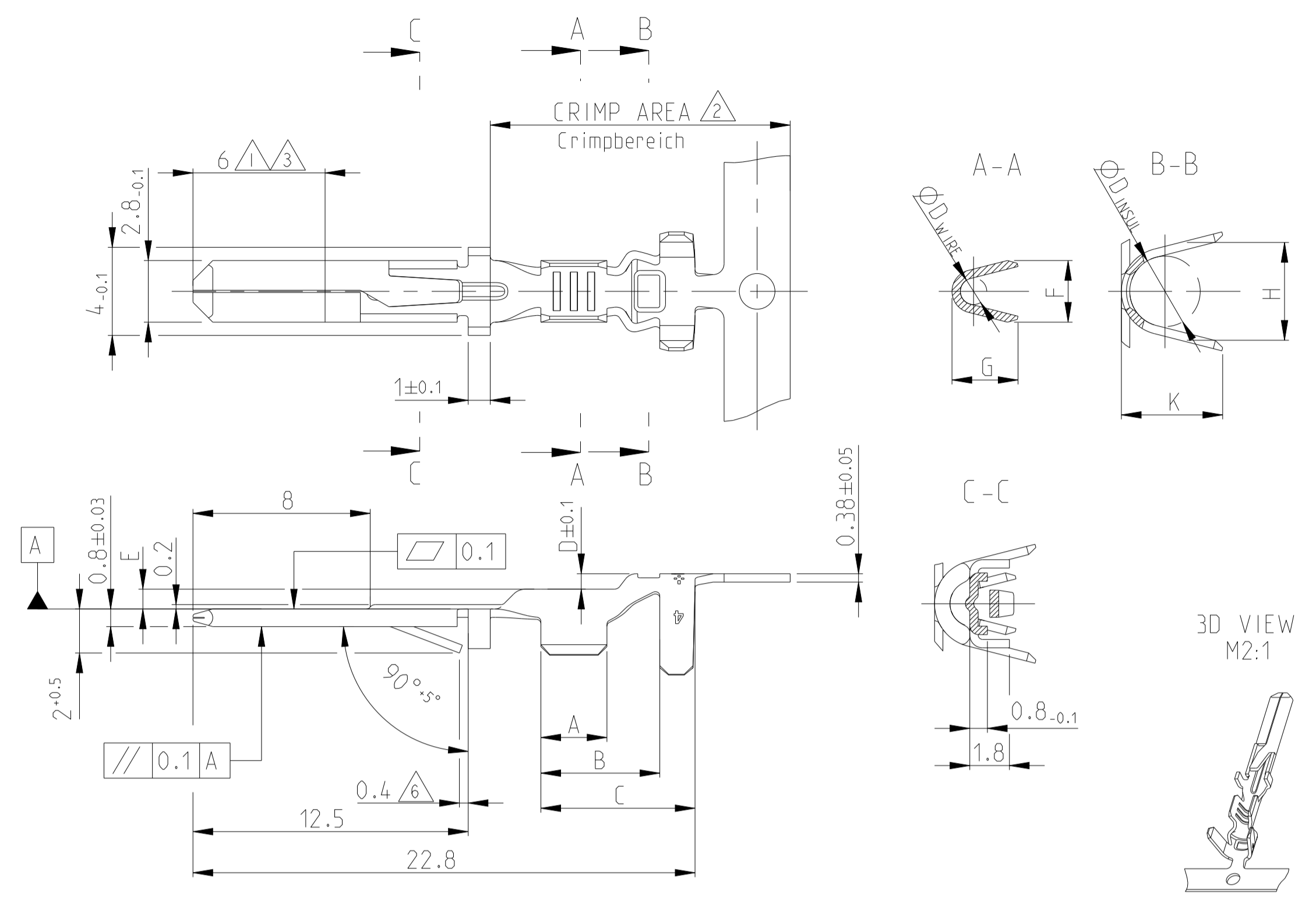


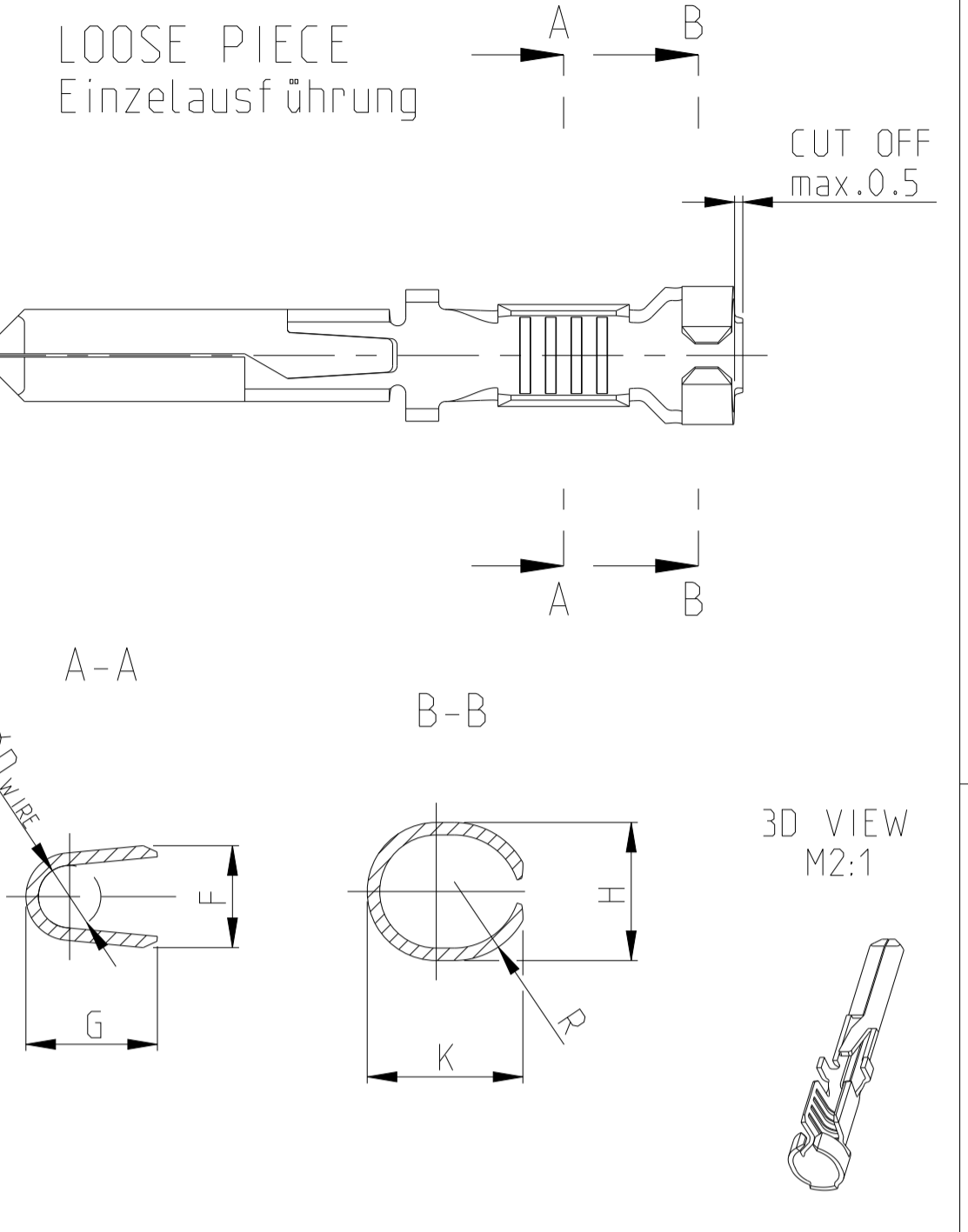
STRIP FORM - UNSEALED
Bandware - ungedichtet



STRIP FORM - SINGLE WIRE SEAL
Bandware - Einzel-Dichtung System



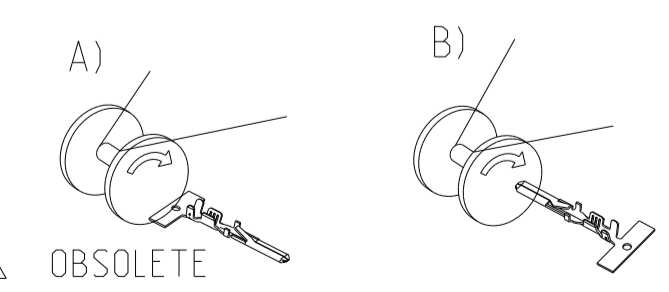
REVISIONS				
P	LTN	DESCRIPTION	DATE	OWN APVD
A6		REVISED PER ECR-20-008867	08JUL2020	BH E.W
A7		REVISED PER ECR-20-013815	22OCT2020	MK E.W
AB		REVISED PER ECR-21-100862	19MAR2021	SS EW



HAND TOOL Handzage	APPLICATOR Anschlag-WKZ	K	H	R	G	F	D _{WIRE}	K	H	D _{INSUL}	G	F	D _{WIRE}	E	D	C	B	A	REELING	INSULATION RANGE Isolations-durchmesser	WIRE RANGE DGB [mm]	FINISH Oberfläche	MATERIAL	TYCO ORDER No. LOOSE PIECE Einzelauflührung	REV	TYCO ORDER No. STRIP FORM Bandware	SINGLE WIRE SEAL/ Einzel-Dichtung														
																											ISOLATION BARREL Isolationsbereich	WIRE BARREL Drahtbereich	ISOLATION BARREL Isolationsbereich	WIRE BARREL Drahtbereich	ISOLATION BARREL Isolationsbereich	WIRE BARREL Drahtbereich	ISOLATION BARREL Isolationsbereich	WIRE BARREL Drahtbereich	ISOLATION BARREL Isolationsbereich	WIRE BARREL Drahtbereich	ISOLATION BARREL Isolationsbereich	WIRE BARREL Drahtbereich	ISOLATION BARREL Isolationsbereich	WIRE BARREL Drahtbereich	ISOLATION BARREL Isolationsbereich
N/A	N/A	4.3	4.8	2.8	4.0	3.1	1.7	4.6	5.6	3.6	4.0	3.8	1.7	0.85	0.95	7.5	5.9	3.5	B	∅3.4	1.0 - 2.5 FLR	PRETINNED min.1µm	CuSn4	∅ 0-965975-5	J	∅ 0-929949-5	SEL. GOLD PLATED	CuZn30	∅ 0-965975-4	J	∅ 0-929949-4	PLAIN	CuZn30	∅ 0-965975-3	J	∅ 0-929949-3					
N/A	N/A	4.3	4.8	2.8	3.0	2.2	1.2	4.6	5.4	3.2	3.0	2.8	1.2	0.9	0.7	7.0	5.4	3.0	B	∅3.4	0.5 - 1.0 FLR	PRETINNED min.1µm	CuSn4	∅ 0-965974-7	A	∅ 0-929948-7	SEL. GOLD PLATED	CuSn4	∅ 0-965974-6	A	∅ 0-929948-6	PLAIN	CuSn4	∅ 0-965974-5	J	∅ 0-929948-5	SEL. SILVER PLATED	CuZn30	∅ 0-965974-4	J	∅ 0-929948-4
2-1579001-1 WITH DIE SET: mit Matrize: 1579001-2	N/A	2.5	2.5	1.4	2.2	2.0	0.8	2.8	2.8	1.4	2.2	2.2	0.8	0.65	0.2	5.7	4.1	2.5	B	∅1.15 - 1.6	0.2 - 0.5 FLR	PRETINNED min.1µm	CuSn4	∅ 0-963962-5	D	∅ 0-963961-5	SEL. GOLD PLATED	CuZn30	∅ 0-963962-4	D	∅ 0-963961-4	PLAIN	CuZn30	∅ 0-963962-3	D	∅ 0-963961-3					
539635-1 WITH DIE SET: mit Matrize: 539743-2	878416-0	3.7	3.1	(1.8)	3.0	2.2	1.2	4.1	3.9	1.8	3.0	2.8	1.2	0.65	0.2	6.2	4.6	3.0	B	∅1.4 - 2.3	0.5 - 1.0 FLR	PRETINNED min.1µm	CuZn30	∅ 0-963962-2	D	∅ 0-963961-2	SEL. SILVER PLATED	CuZn30	∅ 0-963962-1	D	∅ 0-963961-1	PLAIN	CuZn30	0-928931-3	P	0-928930-3					
169400 WITH DIE SET: mit Matrize: 734262 - 0	878402-0	4.4	3.8	2.3	4.0	3.1	1.8	4.9	4.7	2.6	4.0	3.8	1.8	1.15	0.3	7.2	5.6	4.0	B	∅1.8 - 2.9	1.0 - 2.5 FLR	PRETINNED min.1µm	CuSn4	0-928931-5	P	0-928930-5	SEL. GOLD PLATED	CuZn30	0-928931-4	P	0-928930-4	PLAIN	CuZn30	0-928931-3	P	0-928930-3					
N/A	878227-0	4.8	4.2	2.4	4.0	3.1	1.9	5.3	4.8	3.1	4.0	3.8	1.9	1.15	0.4	7.2	5.6	4.0	B	∅2.3 - 3.5 RB-Leitung	1.5 - 3 FLR	PRETINNED min.1µm	CuZn30	0-928931-2	P	0-928930-2	SEL. SILVER PLATED	CuZn30	0-928931-1	P	0-928930-1	PLAIN	CuZn30	0-928931-3	P	0-928930-3					
N/A	N/A	3.3	3.1	(1.8)	3.0	2.2	1.2	3.65	3.6	2.0	3.0	2.8	1.2	0.65	0.3	6.2	4.6	3.0	B	∅1.6 - 2.2 RB-Leitung	0.5 - 1.0 FLR	PRETINNED min.1µm	CuSn4	0-928794-5	R	0-928781-5	SEL. GOLD PLATED	CuZn30	∅ 0-928794-4	R	∅ 0-928781-4	PLAIN	CuZn30	∅ 0-928794-3	R	∅ 0-928781-3					
N/A	N/A	3.3	3.1	(1.8)	3.0	2.2	1.2	3.65	3.6	2.0	3.0	2.8	1.2	0.65	0.3	6.2	4.6	3.0	B	∅1.6 - 2.2 RB-Leitung	0.5 - 1.0 FLR	PRETINNED min.1µm	CuZn30	∅ 0-928794-2	R	∅ 0-928781-2	SEL. SILVER PLATED	CuZn30	∅ 0-928794-1	R	∅ 0-928781-1	PLAIN	CuZn30	0-928924-5	R	∅ 0-927893-5					
N/A	N/A	3.3	3.1	(1.8)	3.0	2.2	1.2	3.65	3.6	2.0	3.0	2.8	1.2	0.65	0.3	6.2	4.6	3.0	B	∅1.6 - 2.2 RB-Leitung	0.5 - 1.0 FLR	PRETINNED min.1µm	CuZn30	∅ 0-928924-4	R	∅ 0-927893-4	SEL. SILVER PLATED	CuSn4	∅ 0-928924-3	R	∅ 0-927893-3	PLAIN	CuSn4	∅ 0-928924-2	R	∅ 0-927893-2					
N/A	N/A	3.3	3.1	(1.8)	3.0	2.2	1.2	3.65	3.6	2.0	3.0	2.8	1.2	0.65	0.3	6.2	4.6	3.0	B	∅1.6 - 2.2 RB-Leitung	0.5 - 1.0 FLR	PRETINNED min.1µm	CuZn30	∅ 0-928924-1	R	∅ 0-927893-1	SEL. GOLD PLATED	CuSn4	∅ 0-928924-2	R	∅ 0-927893-2	PLAIN	CuZn30	∅ 0-928924-1	R	∅ 0-927893-1					
N/A	N/A	3.3	3.1	(1.8)	3.0	2.2	1.2	3.65	3.6	2.0	3.0	2.8	1.2	0.65	0.3	6.2	4.6	3.0	B	∅1.6 - 2.2 RB-Leitung	0.5 - 1.0 FLR	PRETINNED min.1µm	CuSn4	0-928923-5	S	0-927892-5	SEL. SILVER PLATED	CuSn4	∅ 0-928923-4	S	∅ 0-927892-4	PLAIN	CuSn4	∅ 0-928923-3	S	∅ 0-927892-3					
N/A	N/A	3.3	3.1	(1.8)	3.0	2.2	1.2	3.65	3.6	2.0	3.0	2.8	1.2	0.65	0.3	6.2	4.6	3.0	B	∅1.6 - 2.2 RB-Leitung	0.5 - 1.0 FLR	PRETINNED min.1µm	CuZn30	∅ 0-928923-2	S	∅ 0-927892-2	SEL. GOLD PLATED	CuSn4	∅ 0-928923-1	S	∅ 0-927892-1	PLAIN	CuZn30	0-928923-1	S	0-927892-1					

NOTES:
Bemerkungen

- 1 CONTACT AREA min.0.75 µm Au OVER min.1.25 µm Ni
Kontaktbereich min.0.75 µm Au über min.1.25 µm Ni
- 2 CRIMP AREA 1-2 µm Sn OVER min.0.05 µm Ni
Crimpbereich 1-2 µm Sn über min.0.05 µm Ni
- 3 Min.3 µm Ag IN LOCALIZED AREA. FLASH Ag ON REMAINDER,
BOTH OVER min.1.25 µm Ni
Min.3 µm Ag im lokalisierte Bereich, Rest flashversilbert, beide über min.1.25 µm Ni
- 4 ALL VERSIONS SPLICE FREE EXCEPT OF 5
Alle Versionen Splice-free außer 5
- 5 SPLICE ACCORDING TO TYCO-SPEC. 118-10107 SPLICE ADDITIONAL MARK
WITH RED SPLICE-STICKER ON THE INTERLEAVING PAPER AND ON THE REEL
Splice nach Tyco-Spec. 118-10107 zusätzlich Splice mit rotem Splice-Aufkleber
auf dem Zwischenlagenpapier und auf dem Reel kennzeichnen
- 6 TO BE MEASURED BY DIMENSION 2 mm
Bei Ausstellung 2 mm
- 7 REELING TYPE
- 8 OBSOLETE
- 9 NUMBER OF SERRATIONS: 4 10 NUMBER OF SERRATIONS: 2



THIS DRAWING IS A CONTROLLED DOCUMENT.		OWN T. Konecny	21AUG2006	TE Connectivity
DIMENSIONS: mm		CHK P.Hasek	60CT2006	
TOLERANCES UNLESS OTHERWISE SPECIFIED: ISO 2768-H-E		APVD P.Vlcek	90CT2006	NAME PRODUCT SPEC 108-18299 APPLICATION SPEC 116-18014
MATERIAL see table siehe Tabelle		FINISH see table siehe Tabelle	WEIGHT -	
HAND TOOL Handzage		APPLICATOR Anschlag-WKZ		SIZE A1
INSULATION BARREL Isolationsbereich		WIRE BARREL Drahtbereich		CAGE CODE 00779
INSULATION BARREL Isolationsbereich		WIRE BARREL Drahtbereich		DRAWING NO. 1670467
LOOSE PIECE Einzelauflührung		STRIP FORM Bandware		RESTRICTED TO REV. A8
CRIMP DIMENSIONS Crimpmaße		REELING		SCALE 5:1
INSULATION RANGE Isolations-durchmesser		WIRE RANGE DGB [mm]		SHEET 1 OF 1
FINISH Oberfläche		MATERIAL		REV
TYCO ORDER No. LOOSE PIECE Einzelauflührung		TYCO ORDER No. STRIP FORM Bandware		

单击下面可查看定价，库存，交付和生命周期等信息

[>>TE Connectivity\(泰科\)](#)