

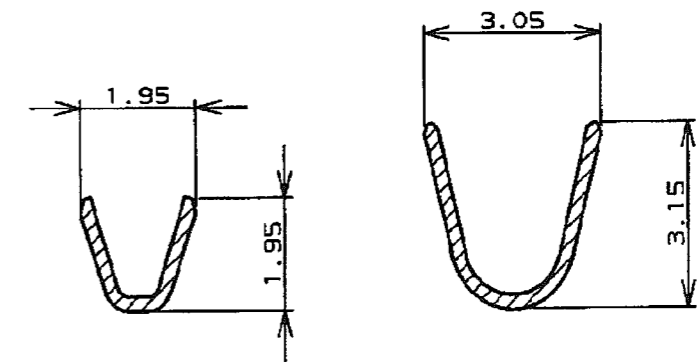
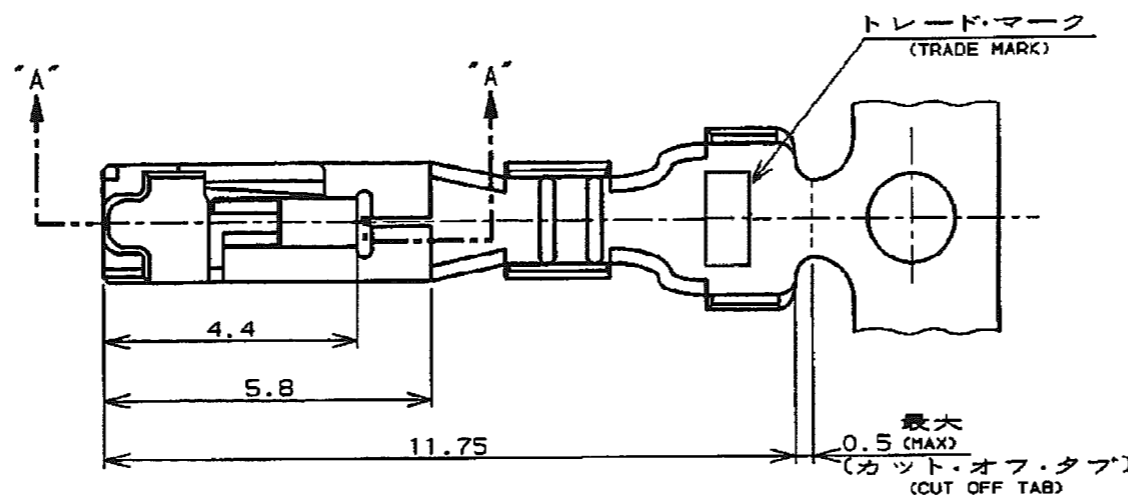
NUMBER C-175151

三 角 錐 (3rd ANGLE PROJECTION)

METRIC

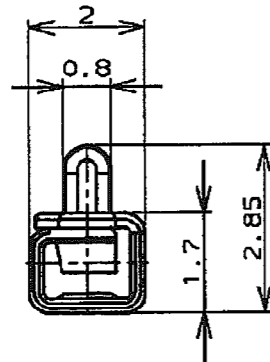
単位: mm DIMENSIONS IN MM. DO NOT SCALE PRINT

PRINT DIST

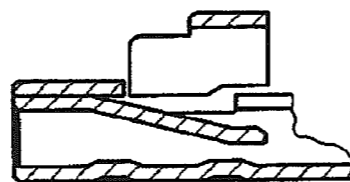
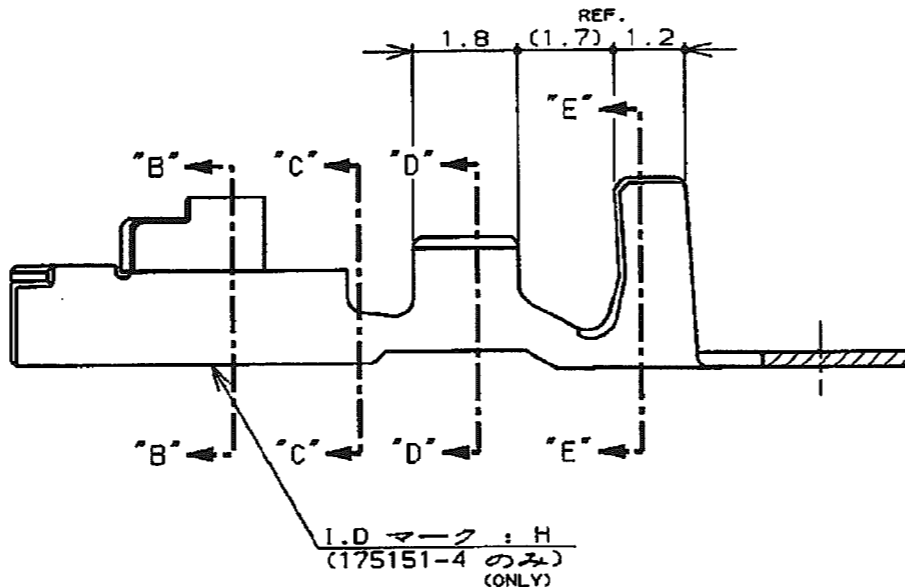


断面 "D"- "D" (SECT)

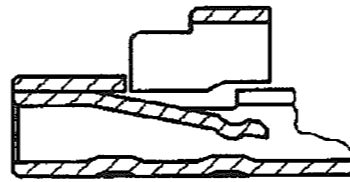
断面 "E"- "E" (SECT)



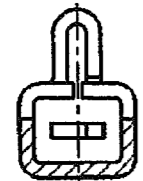
断面 "B"- "B" (SECT)



断面 "A"- "A" (SECT) (175151-1, -2)



断面 "A"- "A" (SECT) (175151-4)



断面 "C"- "C" (SECT)

注記:

- 1. 適用規格
 - 製品規格 : 108-5302
 - 取付適用規格 : 114-5142
- 2. 取扱説明書 : IS-503J

NOTES:

- 1. APPLICABLE SPEC
 - PRODUCT SPEC : 108-5302
 - APPLICATION SPEC : 114-5142
- 2. INSTRUTION SHEET : IS-503J

	NYE: 502H-20-UV 1L7"カトオ化処理 (APPLIED LUBRICANT OIL)	錫めつき黄銅 (PRE TINNED BRASS)	175151-5
175155-4	---	錫めつき黄銅合金 (PRE TINNED COPPER ALLOY)	175151-4
175155-2	---	錫めつき黄銅 (PRE TINNED BRASS)	175151-2
175155-1	---	錫めつき黄銅合金 (PRE TINNED COPPER ALLOY)	175151-1
パラ状端子型番 (L.P P/N)	仕上 (FINISH)	材料 (MATERIAL)	型番 (P/N)

F1 REVISED PER ECO-11-005030		RK	HMR	01APR11	DR.	8. JUN '95	DE.	8. JUN '95	N. NAGASHIMA		M. SHINDO	
LTR	変更 (REVISION RECORD)	DR	CHK	DATE	CHK.	8. JUN '95	APP.	8. JUN '95	M. SHINDO		Y. KASHIWA	

STE TE Connectivity

適合電線断面積 (WIRE RANGE) 0.12~0.35mm ² (AWG#26~22)	被覆外径 (INSULATION DIA.) 1.2~2 mmφ	名称 (NAME) リセパクル・コンタクト, アンパ・ユニバーサル・パワー・コネクタ (REC CONTACT AMP UNIVERSAL POWER CONN.)
材料 (MATERIAL) 表参照 (SEE TABLE)	仕上 (FINISH) 表参照 (SEE TABLE)	一般公差 (GENERAL TOLERANCE) 10以下: ±0.2 10~30以下: ±0.25 30~100以下: ±0.3 角 度: ±3°
B J		番号 (No.) C-175151
尺度 (SCALE)		REV. F1 SHEET 1 OF 1

(CUSTOMER DRAWING) 参 考 区 面

单击下面可查看定价，库存，交付和生命周期等信息

[>>TE Connectivity\(泰科\)](#)