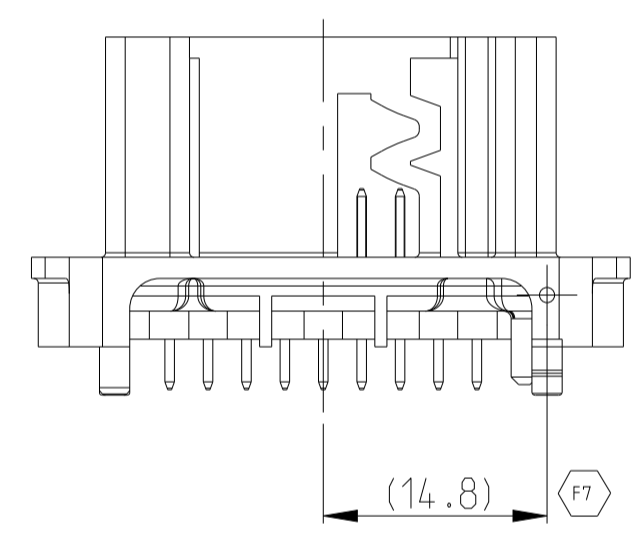
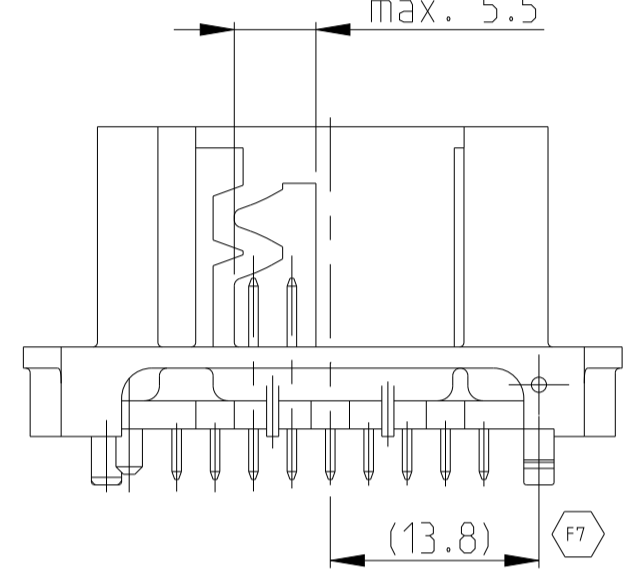
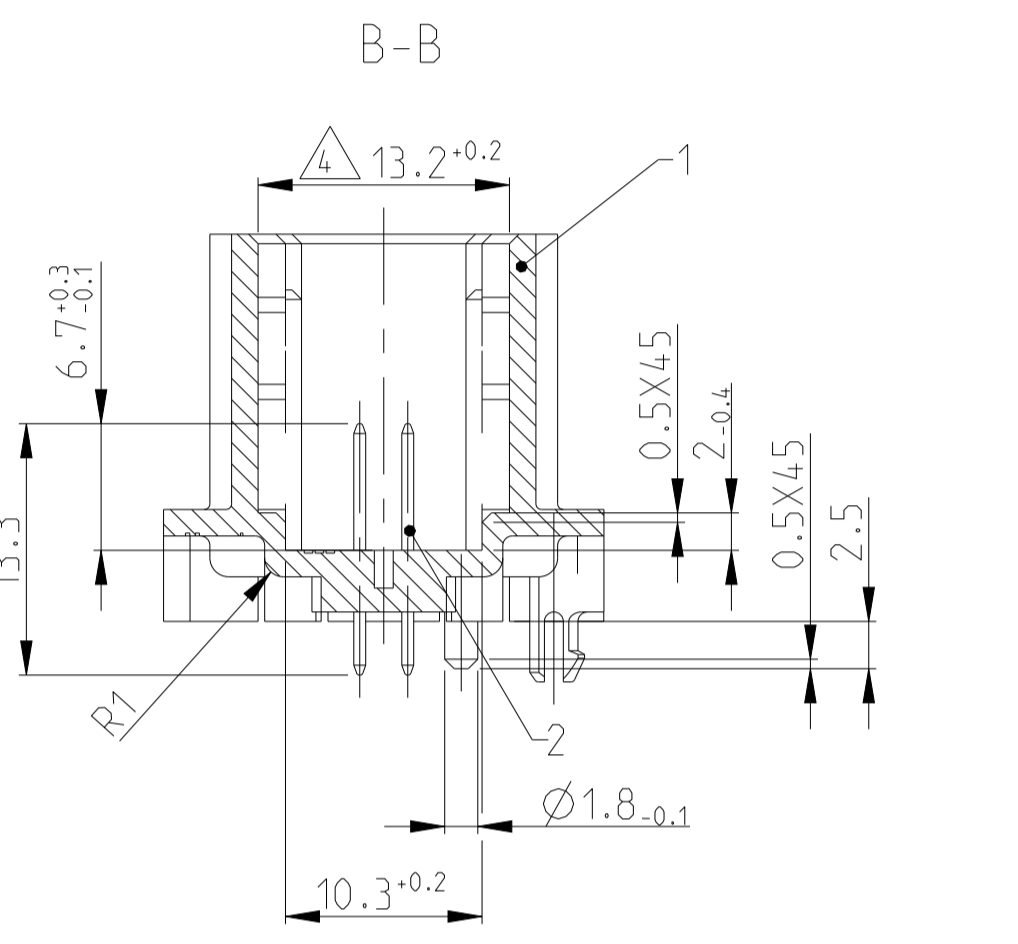
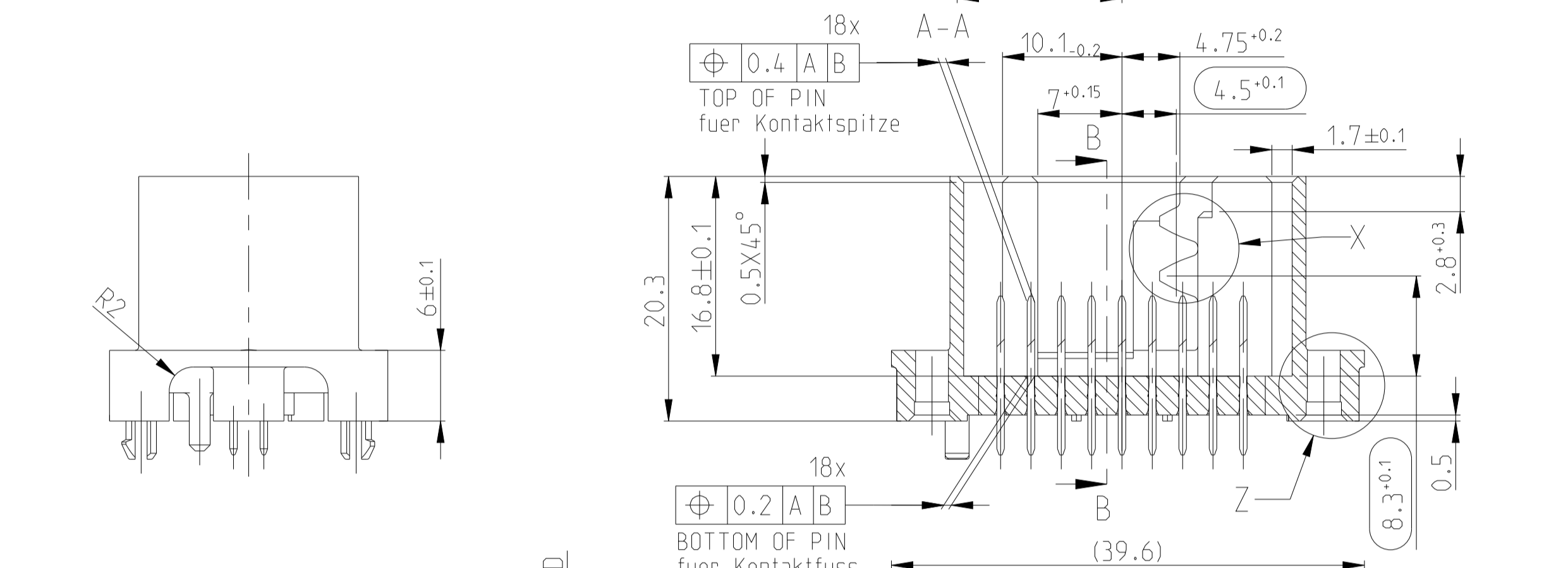
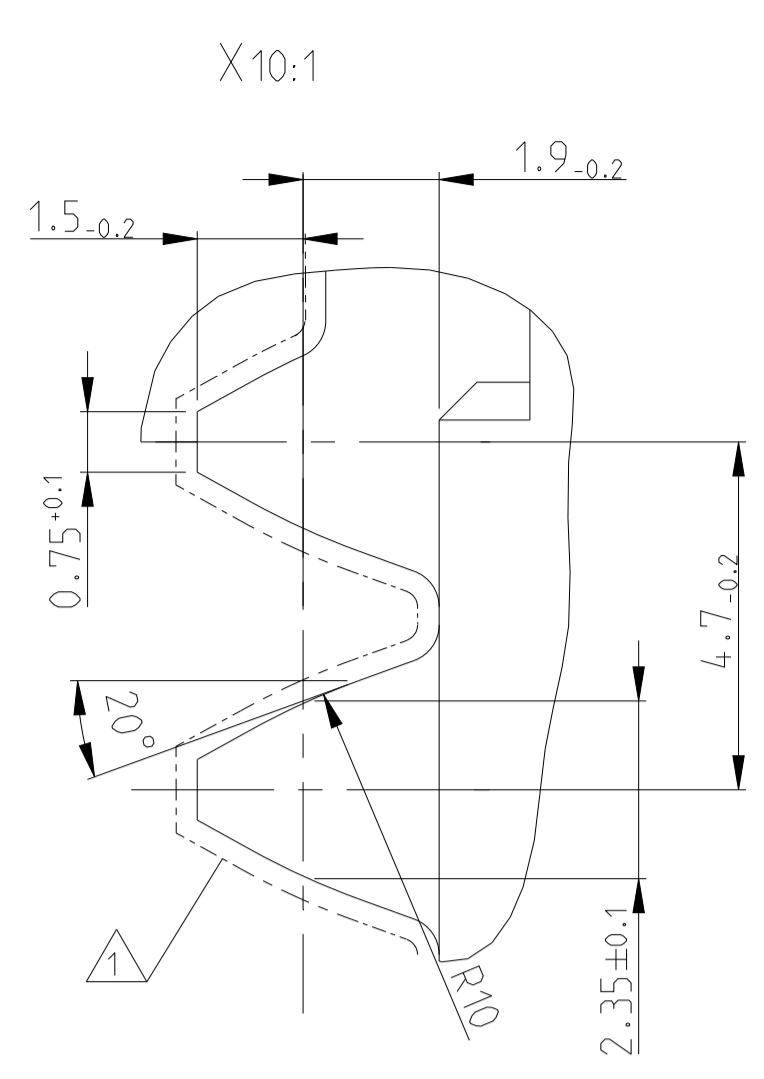
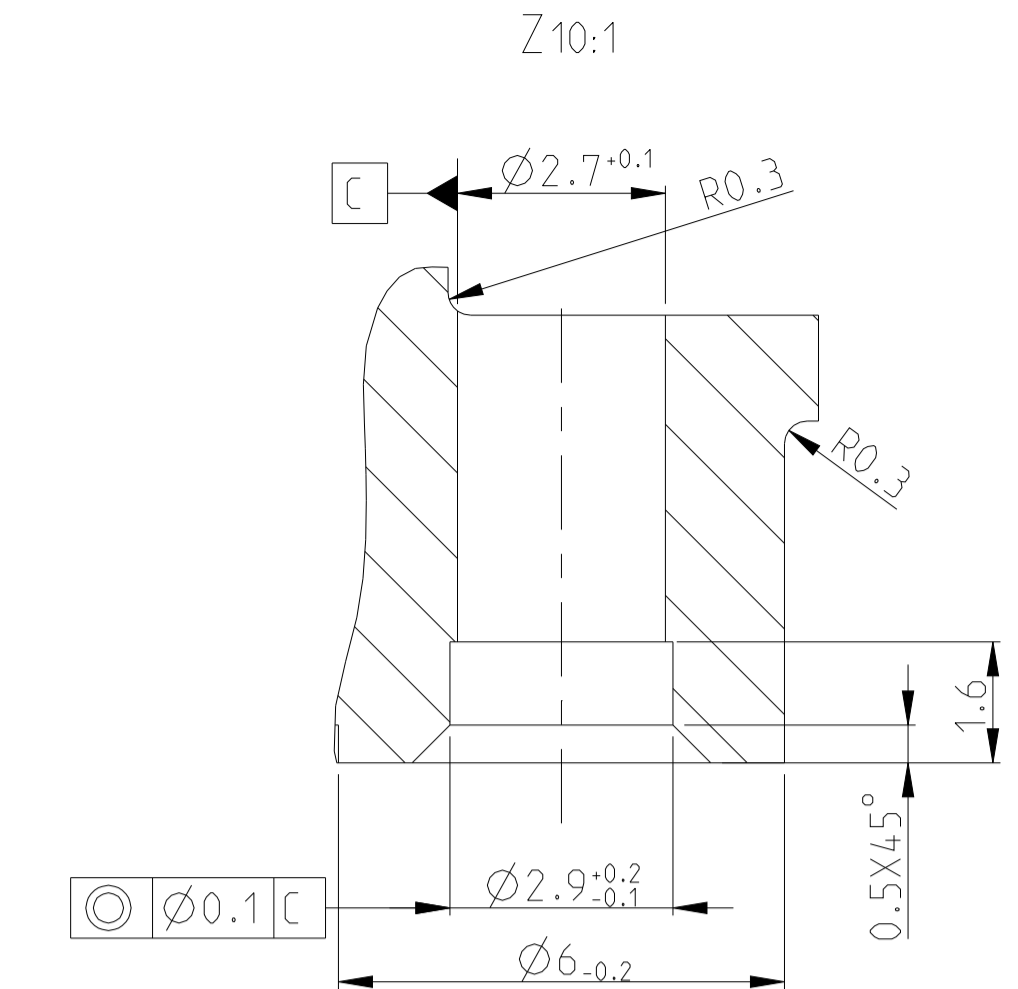
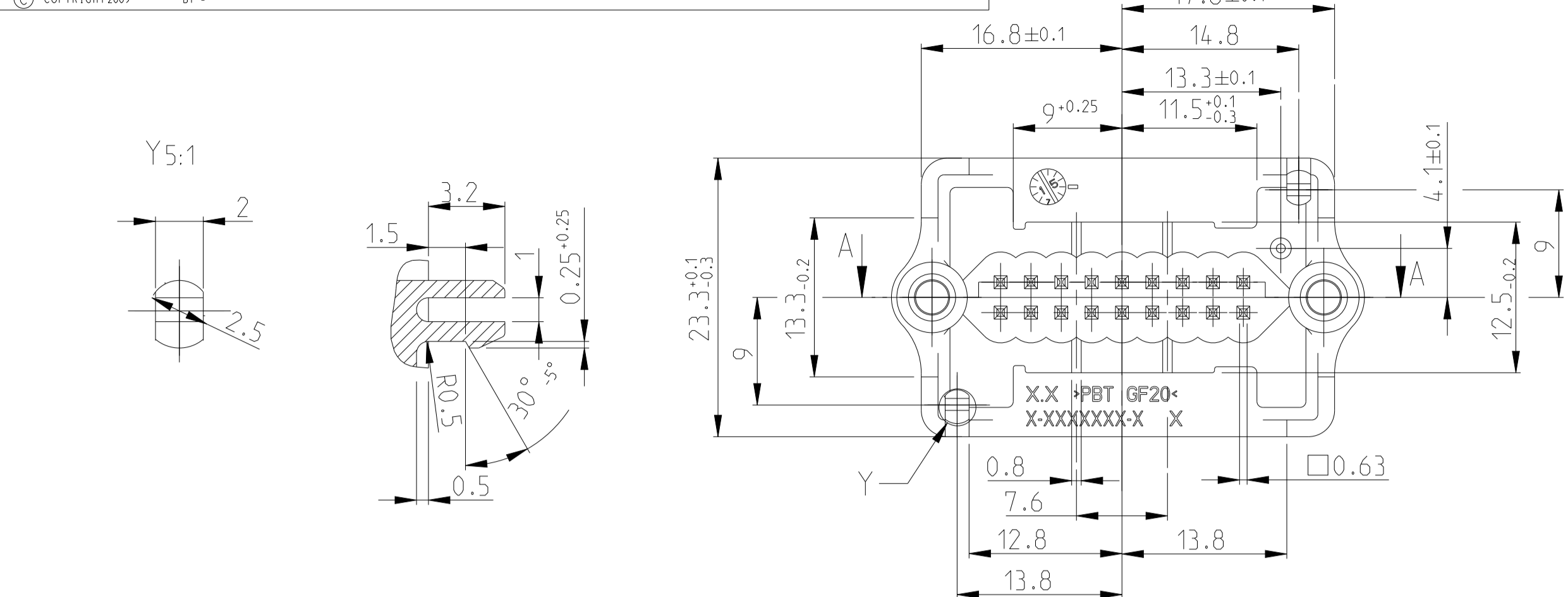
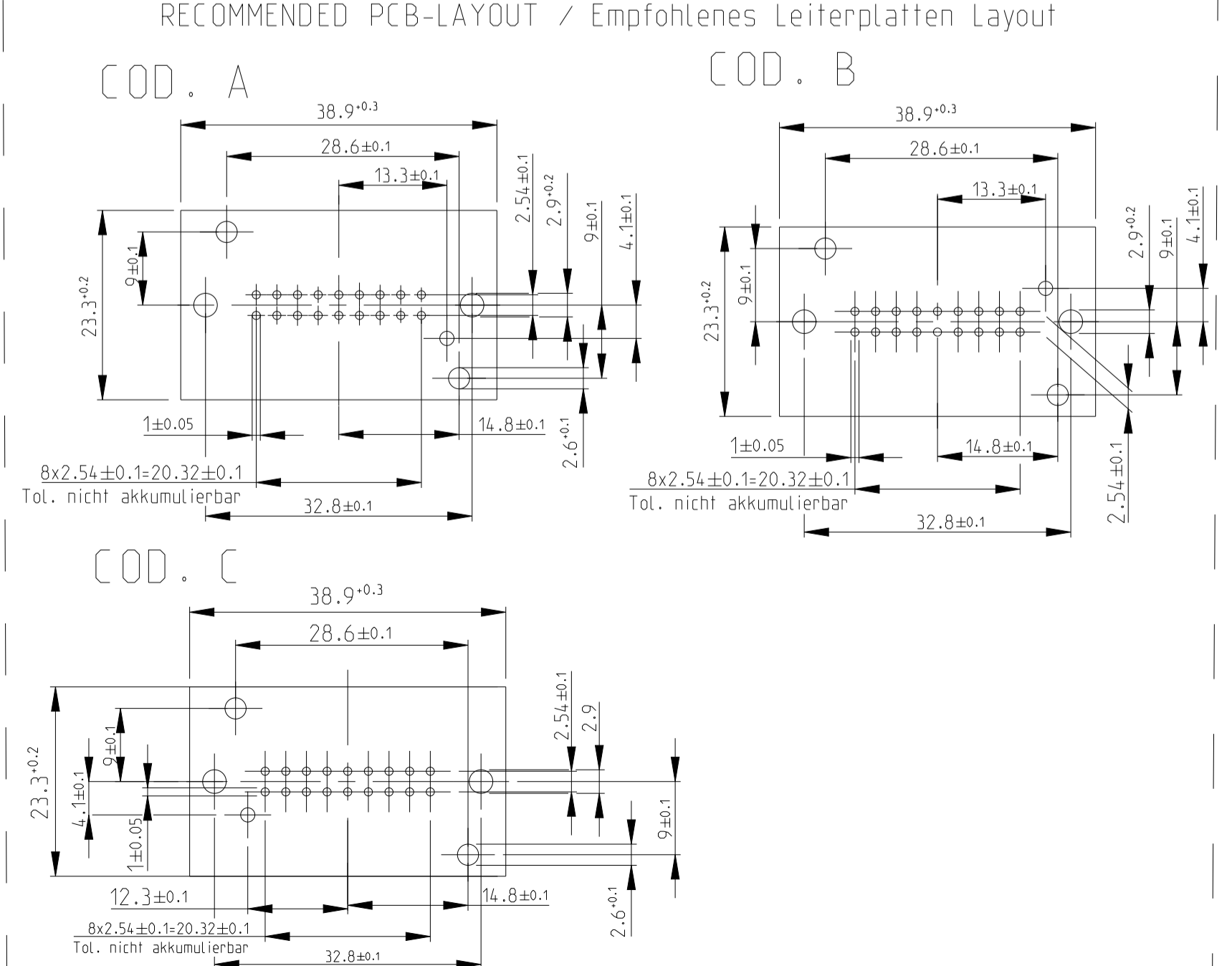
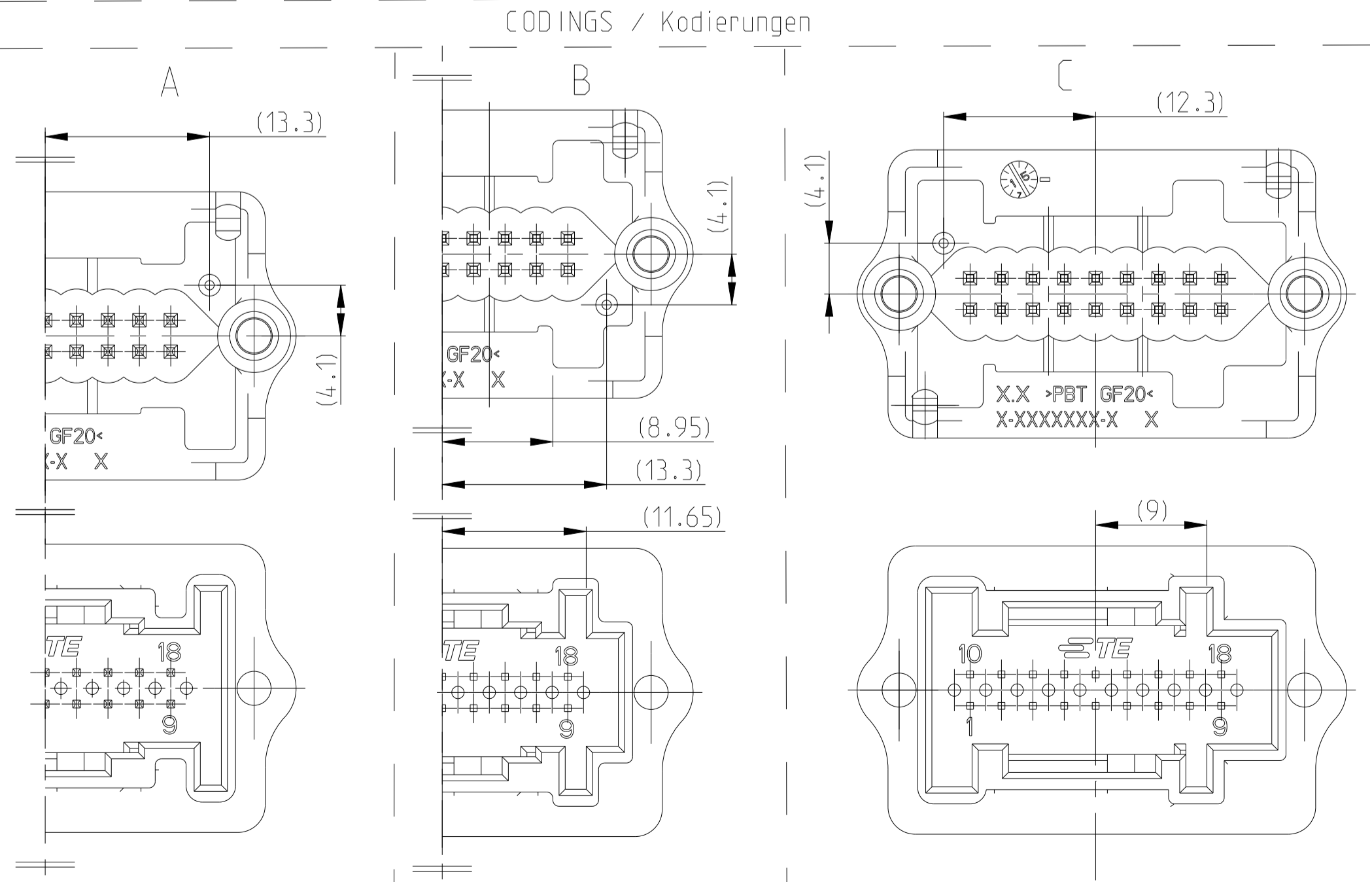
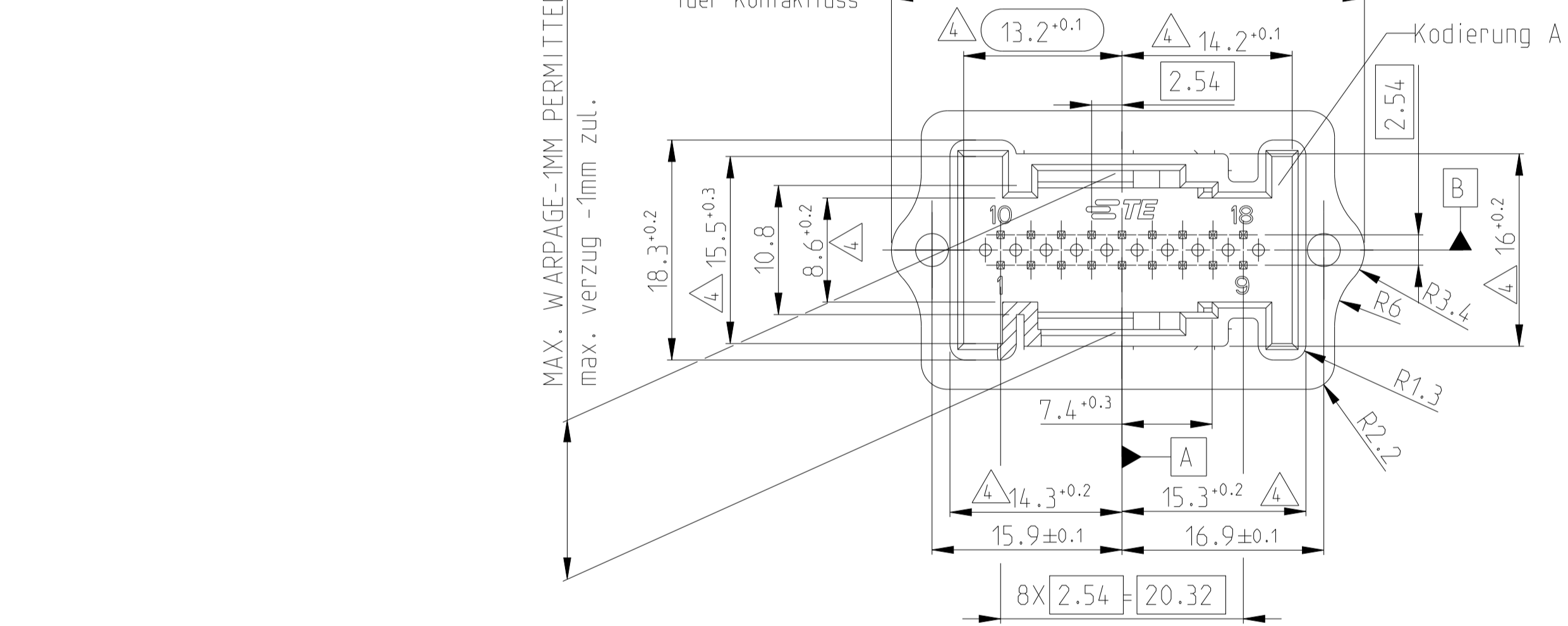


PROJECT NO.		REVISIONS			
95-52303, EGATN09209		REV.	DATE	BY	CHK
F5	ECR-14-002584		20FEB2014	RM	SR
F6	TOLERANCES OPTIMIZED		29MAR2016	DK	SR
F7	ECR-21-104229		31MAY2021	KG	KK



- NOTES / Bemerkungen
- IN THIS AREA NO BURRS PERMITTED
In diesem Bereich kein Grat zulässig
 - NOT SPECIFIED RADII R0.5
Nicht bemaste Radien R0.5
 - NOT SPECIFIED WALL THICKNESS 1.4±0.1
Nicht bemaste Wandstaerken 1.4±0.1
 - Warpage -0.2mm zul.
Verzug -0.2mm zul.
 - MATED TE / DC INTERFACE 114-18063-023
Entspricht TE / DC Schnittstelle 114-18063-023
 - MOUNTING AREA SILVER PLATED / SOLDER AREA TIN PLATED
Steckbereich ist versilbert / Loetbereich ist verzinkt
 - ONLY THE GERMAN LANGUAGE VERSION SHALL BE BINDING
Massgebend ist der deutsche Text
 - DESIGN DETAILS SERVING TECHNICAL PROCESS ARE LEFT TO MANUFACTURER
Einzelheiten der Ausfuehrung, die dem techn. Fortschritt dienen, bleiben dem Hersteller ueberlassen



COD.	TE ORDER NO.	REV.	PCS.	DESCRIPTION	MATERIAL	SURFACE COLOUR	POS.			
C	3-967618-2	A	18	0.63mm PIN	COPPER ALLOY Cu-Legierung	SILVER PLATED versilbert	2			
			1	PIN HEADER, 18POS.	PBT GF20	BLUE/blau SIMILAR/aehtl. RAL 5012	1			
C	3-967618-1	A	18	0.63mm PIN	COPPER ALLOY Cu-Legierung	TIN verzinkt	2			
			1	PIN HEADER, 18POS.	PBT GF20	BLUE/blau SIMILAR/aehtl. RAL 5012	1			
B	0-967618-4	B	18	0.63mm PIN	COPPER ALLOY Cu-Legierung	SILVER PLATED versilbert	2			
			1	PIN HEADER, 18POS.	PBT GF20	Natur	1			
A	0-967618-3	B	18	0.63mm PIN	COPPER ALLOY Cu-Legierung	SILVER PLATED versilbert	2			
			1	PIN HEADER, 18POS.	PBT GF20	BLACK/schwarz	1			
B	0-967618-2	F	18	0.63mm PIN	COPPER ALLOY Cu-Legierung	TIN verzinkt	2			
			1	PIN HEADER, 18POS.	PBT GF20	Natur	1			
A	0-967618-1	F	18	0.63mm PIN	COPPER ALLOY Cu-Legierung	TIN verzinkt	2			
			1	PIN HEADER, 18POS.	PBT GF20	BLACK/schwarz RAL 9011	1			
				TE ORDER NO.	REV.	PCS.	DESCRIPTION	MATERIAL	SURFACE COLOUR	POS.

THIS DRAWING IS A CONTROLLED DOCUMENT. DIMENSIONS: mm. TOLERANCES UNLESS OTHERWISE SPECIFIED: mm. FINISH: PL, P, C, S, 4, ANGLE. MATERIAL: -. WEIGHT: -. CUSTOMER DRAWING / KUNDENZEICHUNG. SCALE: 2:1. SHEET: 1 OF 1. REV: F7.

单击下面可查看定价，库存，交付和生命周期等信息

[>>TE Connectivity\(泰科\)](#)