

4

3

2

1

THIS DRAWING IS UNPUBLISHED.
VERTRAULICHE UNVERÖFFENTLICHTE ZEICHNUNG

RELEASED FOR PUBLICATION
FREI FUER VERÖFFENTLICHUNG

MATED WITH:
PASSEND ZU:

LOC
AI

DIST

REVISIONS
ÄNDERUNGEN

© COPYRIGHT 2000

BY AMP INCORPORATED.

ALL RIGHTS RESERVED.
ALLE RECHTE VORBEHALTEN

HEE.18

P LTR

B2

DESCRIPTION BESCHREIBUNG

DATE

DWN

APVD

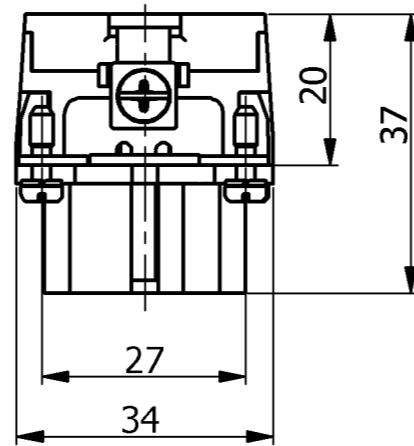
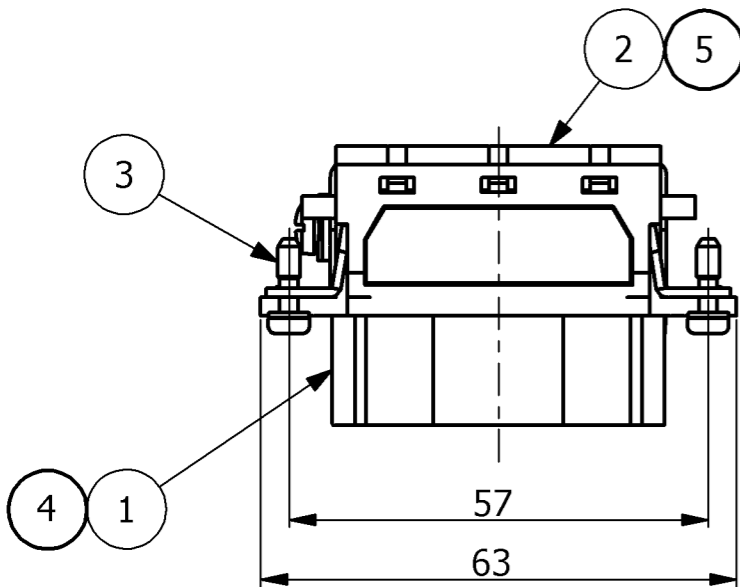
PROJEKT NR.:
EGGMN04414

REVISED PER ECO-11-004886

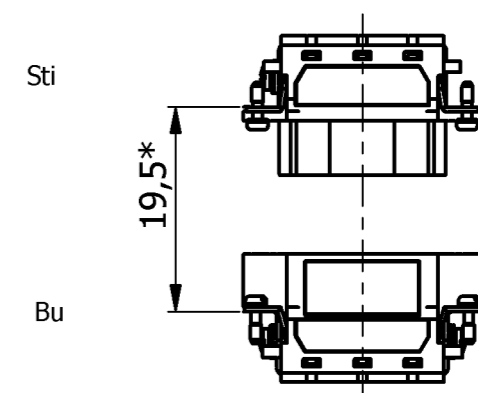
04MAY11

HMR

MM



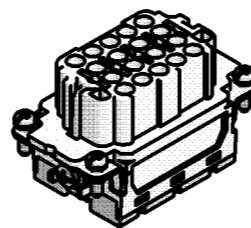
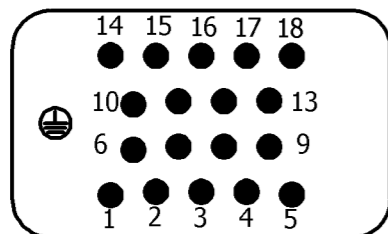
* distance for guaranteed contact 21 mm max.



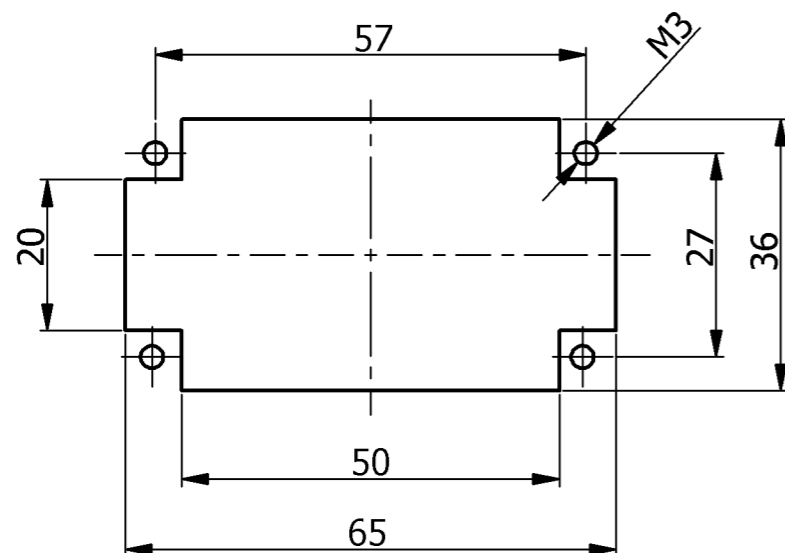
- 1 Material: LCP-GF
- 2 Material, insert: PC-GF20
- 3 Material, cover: PC-GF20
- 4 Packacking: 10 pieces

Contact arrangement view from termination side

PN 0-1; 0-2



Panet cut-out for contact insert when used without housing



QTY.	QTY.	DESCRIPTION	MATERIAL	COLOR	NOTE	ITEM
1		Cover HEE.18-FS	LCP-FG30	Nature		5
1		Female insert HEE.18-FS	LPC-FG30	Nature		4
4	4	FIXING SCREW	STEEL	BLUE	M3X10,5	3
	1	COVER HEE.18	PC-GF20	LIGHT-GREY	-	2
	1	FEMALE INSERT HEE.18	PC-GF20	LIGHT-GREY	-	1
PARTS LIST						

HEE.18.Bu.C

HEE.18.Bu.C-FS

<small>THIS DRAWING IS A CONTROLLED DOCUMENT FOR AMP INCORPORATED. IT IS SUBJECT TO CHANGE AND THE CONTROLLING ENGINEERING ORGANIZATION SHOULD BE CONTACTED FOR THE LATEST REVISION. DIESES ZEICHNUNGSDOKUMENT WIRD DURCH AMP INCORPORATED KONTROLLIERT. ÄNDERUNGEN, DIE DEM TECHNISCHEN FORTSCHRITT DIENEN, SIND VORBEHALTEN. DEN JEWEILIG LETZTGLÜLTIGEN ÄNDERUNGSSTAND ERFAHREN SIE AUF ANFRAGE.</small>		DWN 03.05.2005 SCHNEIDER CHK 03.05.2005 M.SCHWEIGER			
DIMENSIONS: DIMENSIONEN: mm		TOLERANCES UNLESS OTHERWISE SPECIFIED: ALLGEMEINTOLERANZEN n. ISO 8015 n. ISO 2768 - mH -E n. DIN 16901 - 140 0 PLC # 1 PLC # 2 PLC # 3 PLC # ANGLES/WINKEL # FINISH / OBERFLÄCHE / FARBE			
		APPLICATION SPEC VERARBEITUNGSSPEZ. 108-74045 114-74060		SIZE A3 CAGE CODE 00779 DRAWING NO ZEICHNUNGS-NR. 1102898 RESTRICTED TO NUR FUER -	
MATERIAL		WEIGHT GEWICHT		CUSTOMER DRAWING / KUNDENZEICHNUNG SCALE MASSSTAB 1:1 SHEET BLATT 1 OF VON 1 REV B2	

单击下面可查看定价，库存，交付和生命周期等信息

[>>TE Connectivity\(泰科\)](#)