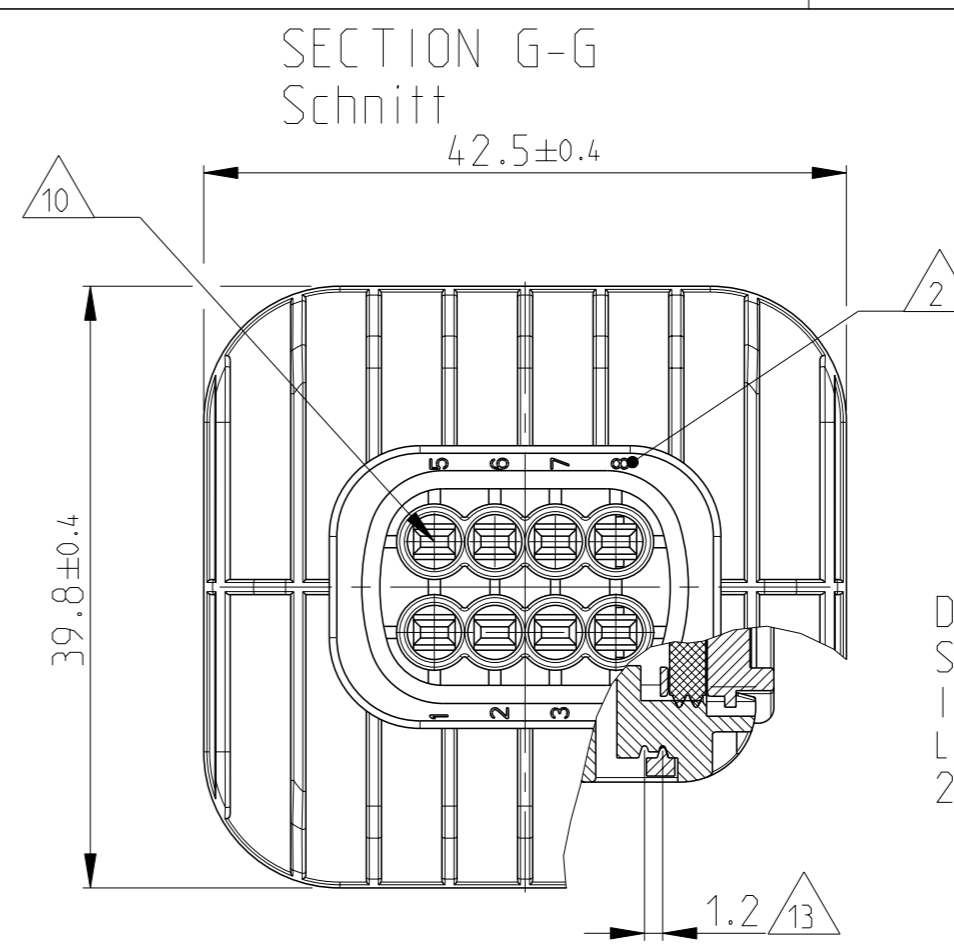
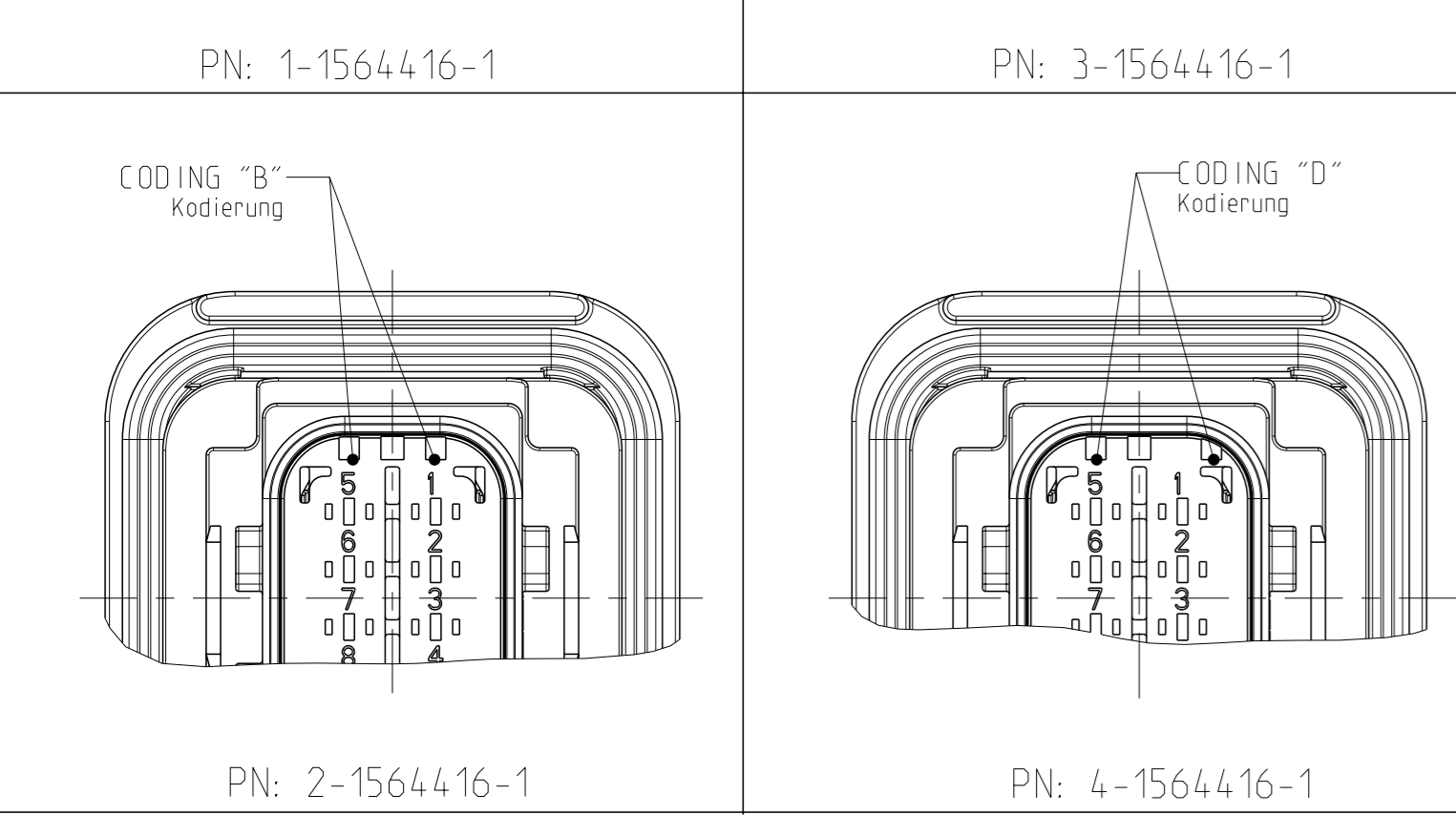
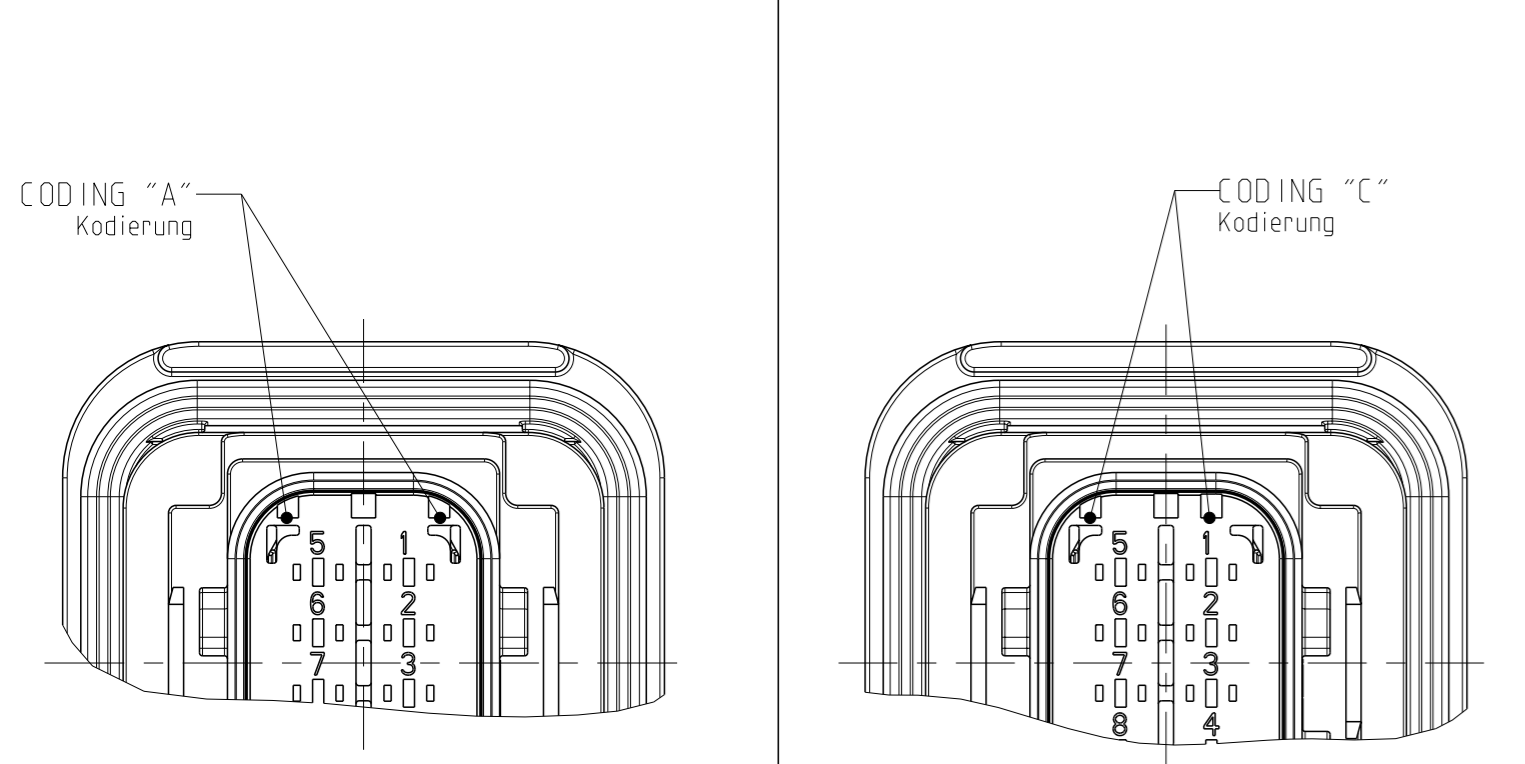
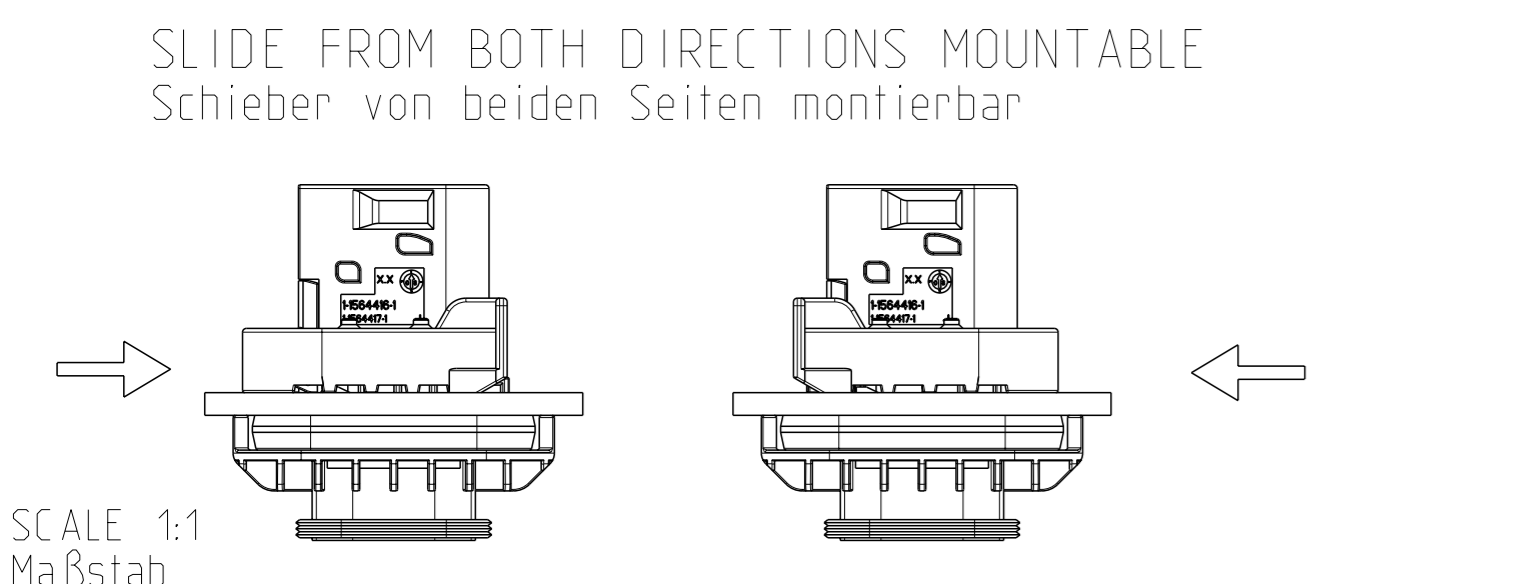
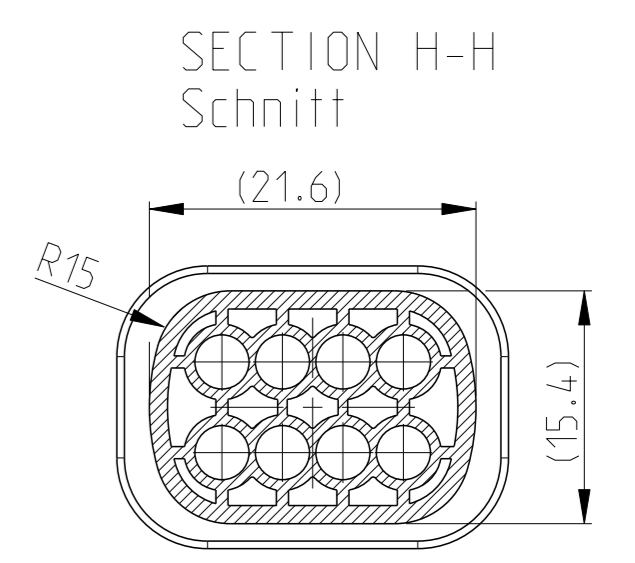
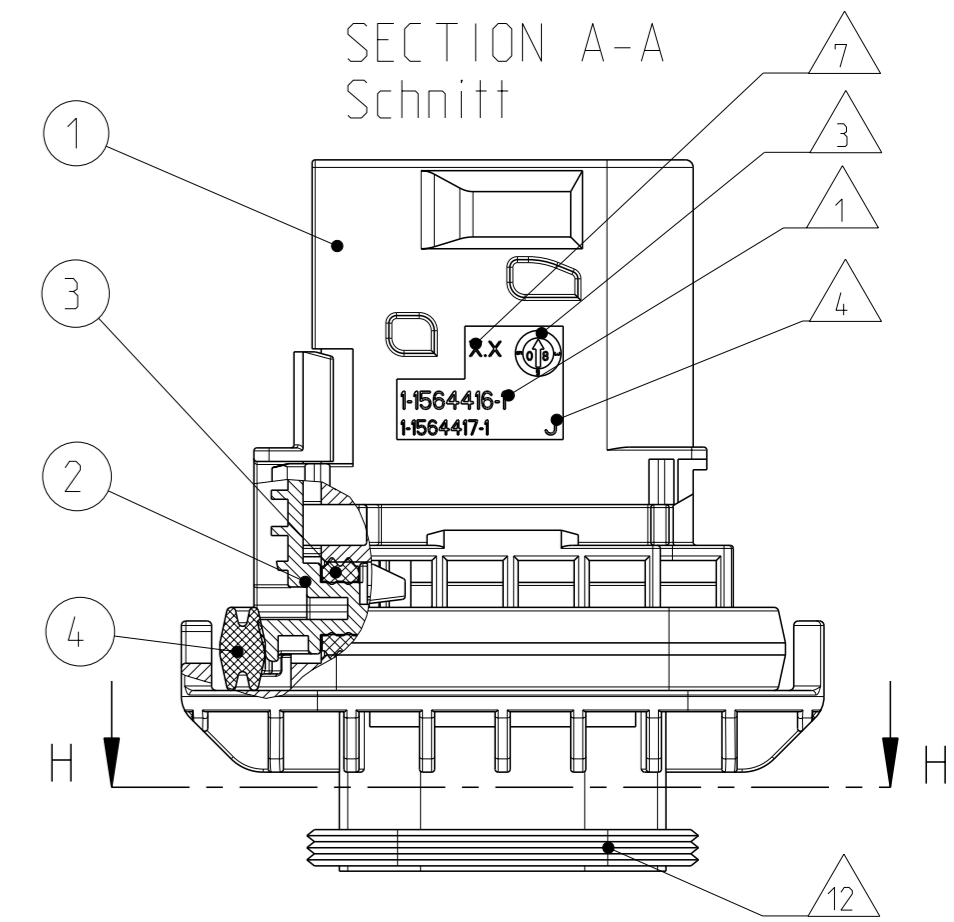
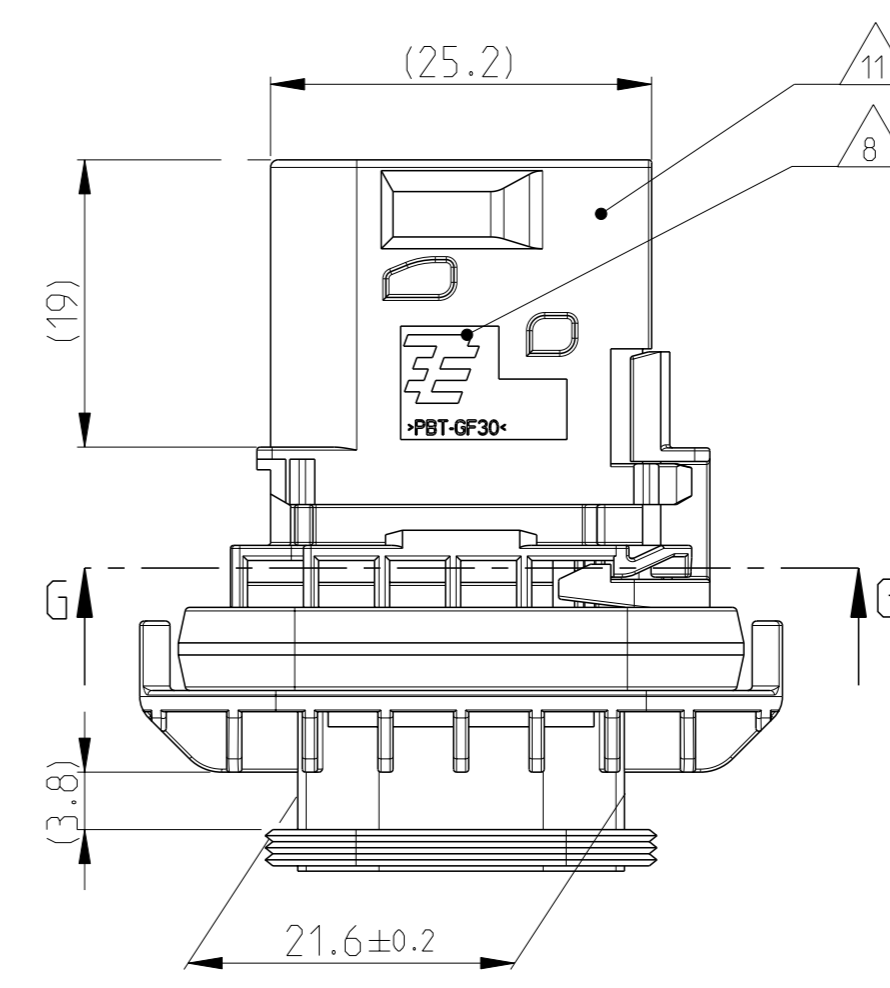
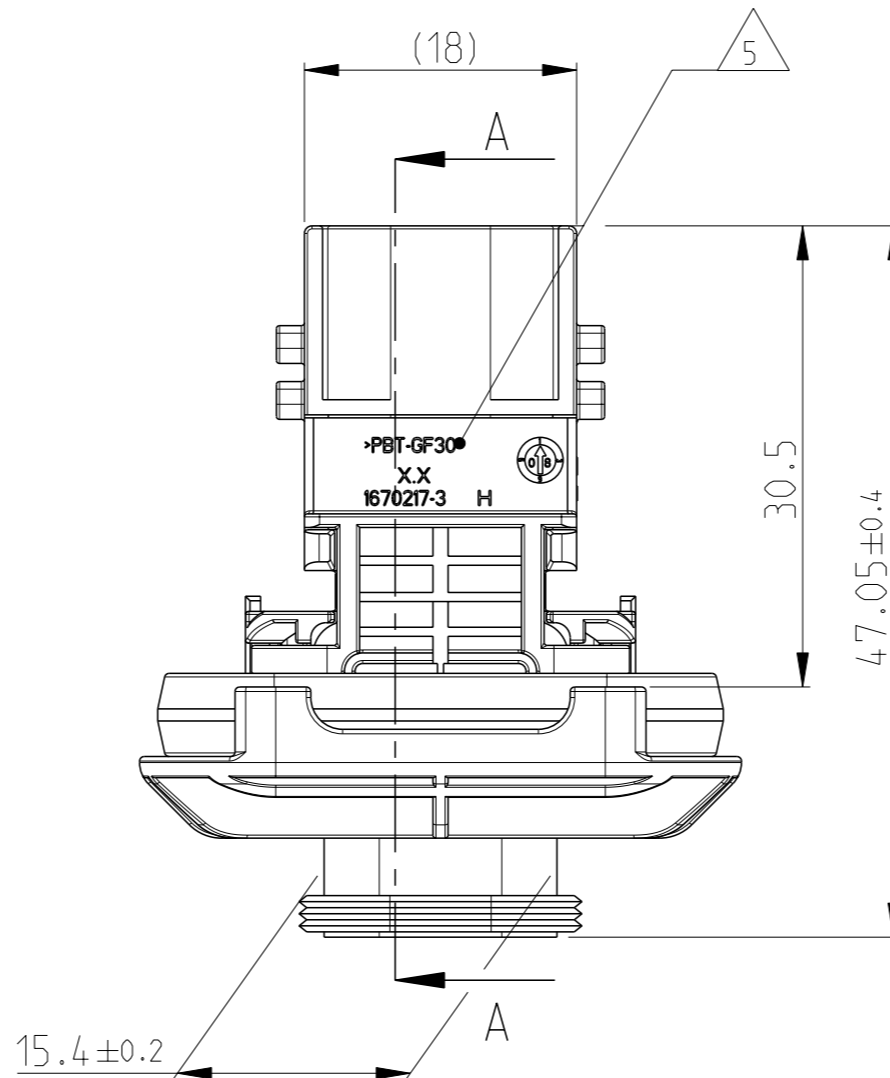


1-1564416-1 AS SHOWN
1-1564416-1 wie gezeigt



LOC	DIST	REV	CHG	DESCRIPTION	DATE	OWN	APVD
A1	-	H1		DETAIL SEE PCN E-11-009362	25MAY2011	CG	JG
		H2		DETAIL SEE PCN E-16-001359	27APR2016	MAH	GILC
		H3		DETAIL SEE PCN E-17-000848	19JAN2017	HD	GILC
		H4		TABLE UPDATE WITH AVAILABLE SLIDES	27JUL2020	MAH	GILC

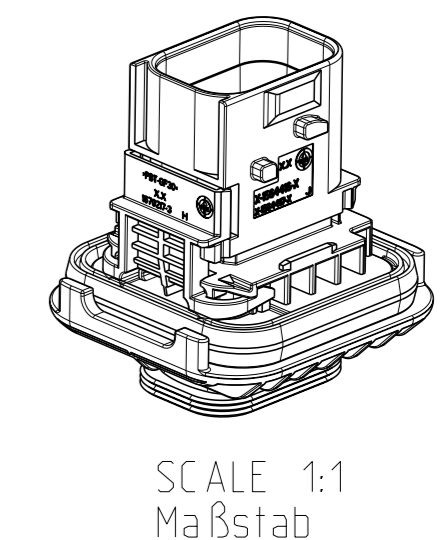
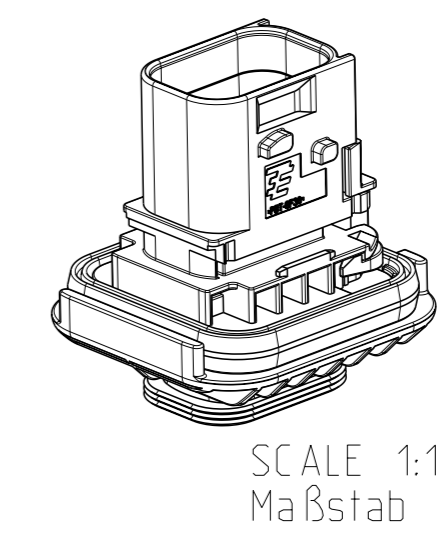
DELIVERY CONDITION:
SECONDARY LOCKING DEVICE
IN PRE-LOCKED POSITION
Lieferzustand:
2. Kontaktsicherung in Vorraststellung



- NOTES**
Bemerkungen
- TE ORDER-NO.
TE Bestell-Nr.
 - CAVITY NUMBERING
Kammerbezeichnung
 - PRODUCTION DATE
Produktionsdatum
 - LETTER-INSERT FOR THE REVISION STATUS OF THE MOULD
Schriftsatz fuer Aenderungszustand des Werkzeuges
 - MATERIAL MARKING ACCORDING TO VDA 260
Werkstoffkennzeichnung nach VDA 260
 - BULK PACKAGING IN CORRUGATED BOX
Schueftgut im Versandkarton
 - MOULD CAVITY MARKING
Nestmarkierung
 - TE LOGO
TE Logo
 - SUITABLE COUNTERPART SEE DRAWING: 1418479
passendes Gegenstueck siehe Zeichnung: 1418479
 - CAVITIES MATED WITH TAB 1.6 x 0.6 MM (SW3)
SEE PRODUCT GROUP DRAWING
TE NO: 1355055
MAX. WIRE SIZE: 1.0mm² FLR
 - WIRE SIZE: 1.5mm² FLR PERMITTED ONLY
IN ASSOCIATION
WITH SINGLE WIRE SEALING PN 0-2287497-1
ALLOWED TEMPERATURE 120 DEGREE CELSIUS
 - Kontaktkammer passend fuer Flachstecker 1.6 x 0.6 mm (EDS)
siehe Produktgruppenzeichnung
TE Nr: 1355055
max. Drahtgroessenbereich: 1.0mm² FLR
 - Es ist ein Drahtgroessenbereich von 1.5mm² FLR nur
in Verbindung mit
der Einzelleiterdichtung PN 0-2287497-1
bis zu 120°C zugelassen.
 - INTERFACE ACC. Drawing: 114-18740-1
Kragenanschluss nach Zeichnung: 114-18740-1
 - MATED WITH COVER SEE DRAWING: 1670057, 1670364
Passend zu Kappe siehe Zeichnung: 1670057, 1670364
 - SLIDING DISTANCE OF SECONDARY LOCKING
Verschiebeweg der zweiten Kontaktsicherung

- 14 MALFUNCTION CAUSED BY LAQUER IS NOT COVERED BY TE WARRANTY
Funktionsbeeinträchtigung durch Lackieren, liegt nicht im Einfluss und Gewährleistungsumfang von TE
- 15 SEALING SURFACE CUTOFF
Dichtflaeche Blechausschnitt
- SURFACE ROUGHNESS Ra MAX. 1.8µm OR LESS FOR METAL PARTS.
Werkzeugoberflaeche Ra Max. 1.8µm oder weniger fuer Metallteile
- SURFACE ROUGHNESS MIN. VDI 3400 - CLASS 24 FOR PLASTIC PARTS.
Werkzeugoberflaeche Min. VDI 3400 - Class 24 fuer Kunststoffteile.
- THE FLATNESS MUST BE WITHIN THE TOLERANCE OF THE SHEET, THEREFORE WITHIN ±0.1MM.
Die Ebenheit muß innerhalb der Toleranz des Blechs liegen bei (±0.1mm)
- NO SINK MARKS, EJECTOR, DRAFT, DENTS, SCRATCHES, RECESSES ON THE SEALING AREA ALLOWED.
Keine Einfaltstellen, Auswerfer, Ausformschraegen, Delle, Kratzer, Absaetze zulaessig.

ITEM NO	DESCRIPTION	COLOUR	MATERIAL
1	BLACK	schwarz	PBT-GF30 / V-0
1	GREEN	gruen	PBT-GF30 / V-0
1	BLUE	blau	PBT-GF30 / V-0
2	WHITE	weiss	PBT-GF30 / V-0
3	GREEN	gruen	MVO
4	GREEN	gruen	MVO



TE ORDER-NO. TE Bestell-Nr.	REV.	NO. OF POS. Polzahl	CODE Kodierung	QUANTITY Stueck	ITEM NO NO ASSY
4-1564416-1	H	8	D	- - 1 1 1 1 1 4	4
3-1564416-1	H	8	C	- - 1 - 1 1 1 1 3	3
2-1564416-1	H	8	B	- 1 - - 1 1 1 1 2	2
1-1564416-1	H	8	A	1 - - - 1 1 1 1 1	1

THIS DRAWING IS A CONTROLLED DOCUMENT.
DIESER ZEICHNUNGSDRUCK WIRD DURCH UNTERGEORDETEN KONTROLLIERT.
APPROVED FOR THE TECHNICAL DEPARTMENT STORES AND VENDORS.
ZUR AUSLEISTUNG DER ANFORDERUNGEN ANZUFORDERNEN SIND DIE ANFORDERUNGEN ZU BEACHTEN.

TE TE Connectivity

8POS.TAB 1.6x0.6 TAB HSG, ASSY
8pos.TAB 1.6x0.6, Flachsteckergeraehuse
HDSCS - GROUP C

SCALE: MASSSTAB 2:1

单击下面可查看定价，库存，交付和生命周期等信息

[>>TE Connectivity\(泰科\)](#)