

4

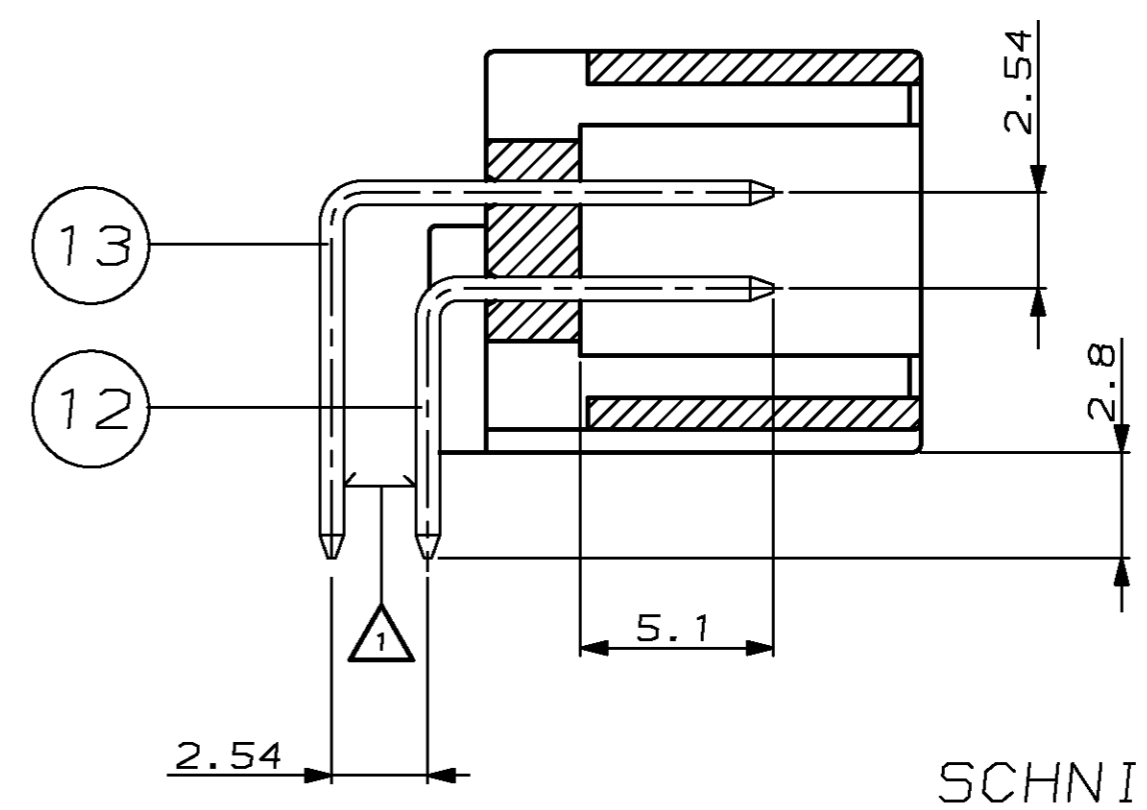
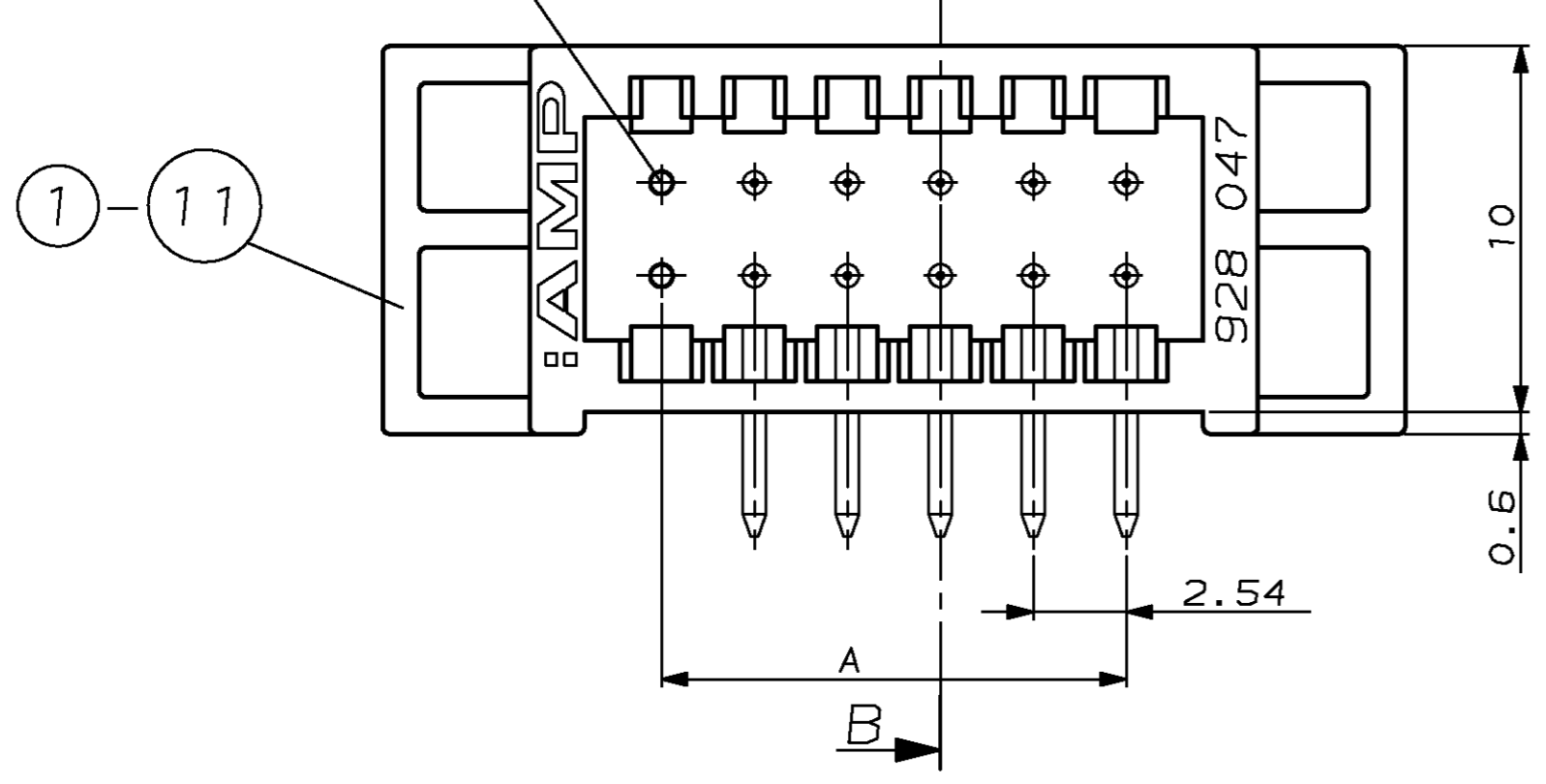
3

2

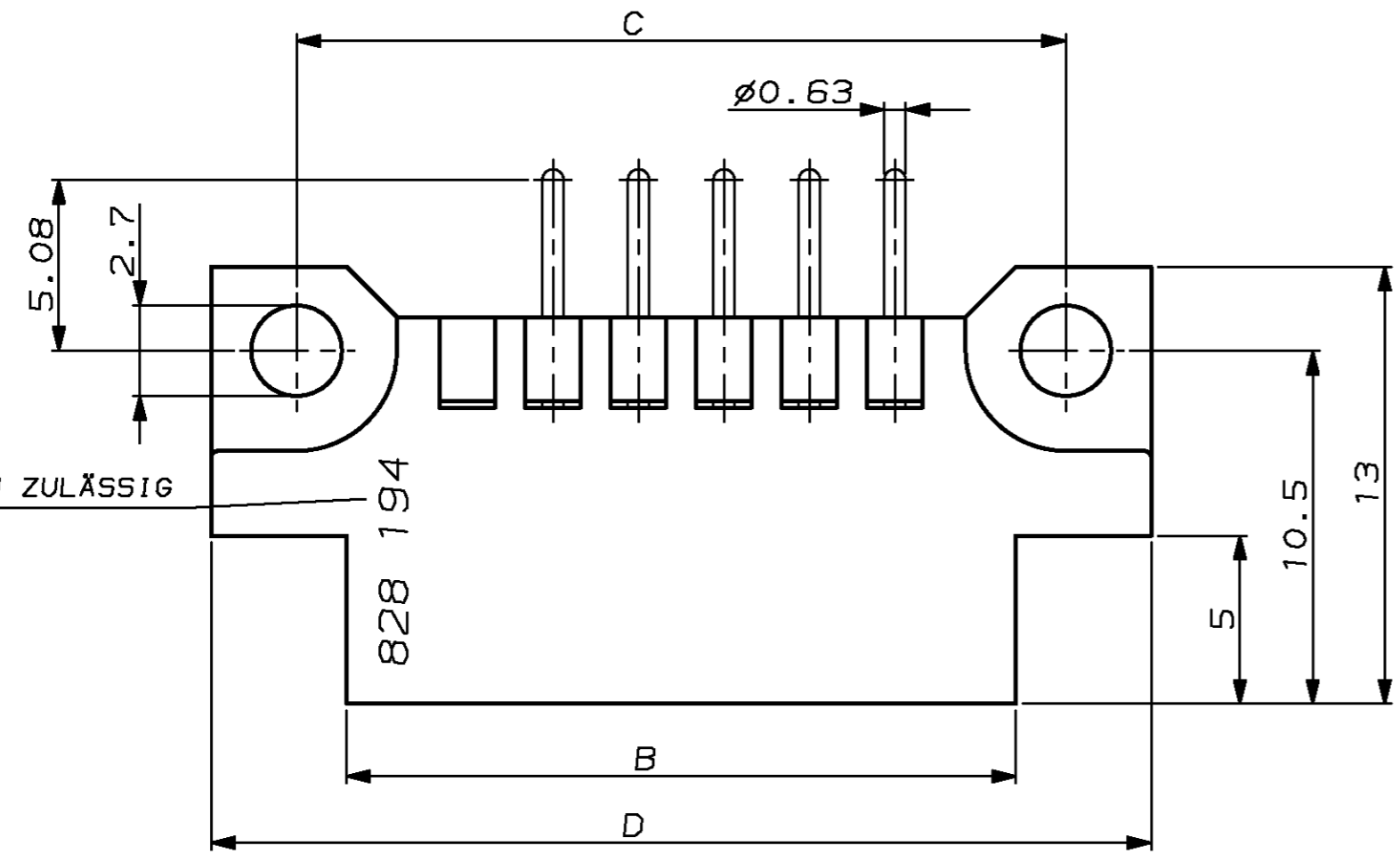
1

NICHT VERMASSTE KANTEN SIND NICHT MAßSTÄBLICH	ÄNDERUNGEN DIE DEM TECH- NISCHEN FORTSCHRITT DIENEN, BEHALTEN WIR UNS VOR	ZEICHNUNG GESCHÜTZT DURCH ©COPYRIGHT 1984 AMP DEUTSCHLAND GMBH ALLE RECHTE VORBEHALTEN	REV.	ÄNDERUNG	DATUM	NAME
			K	ZEICHNUNG IN CAD ÜBERTRAGEN	10.10.1996	TILLE

ERSTE POSITION

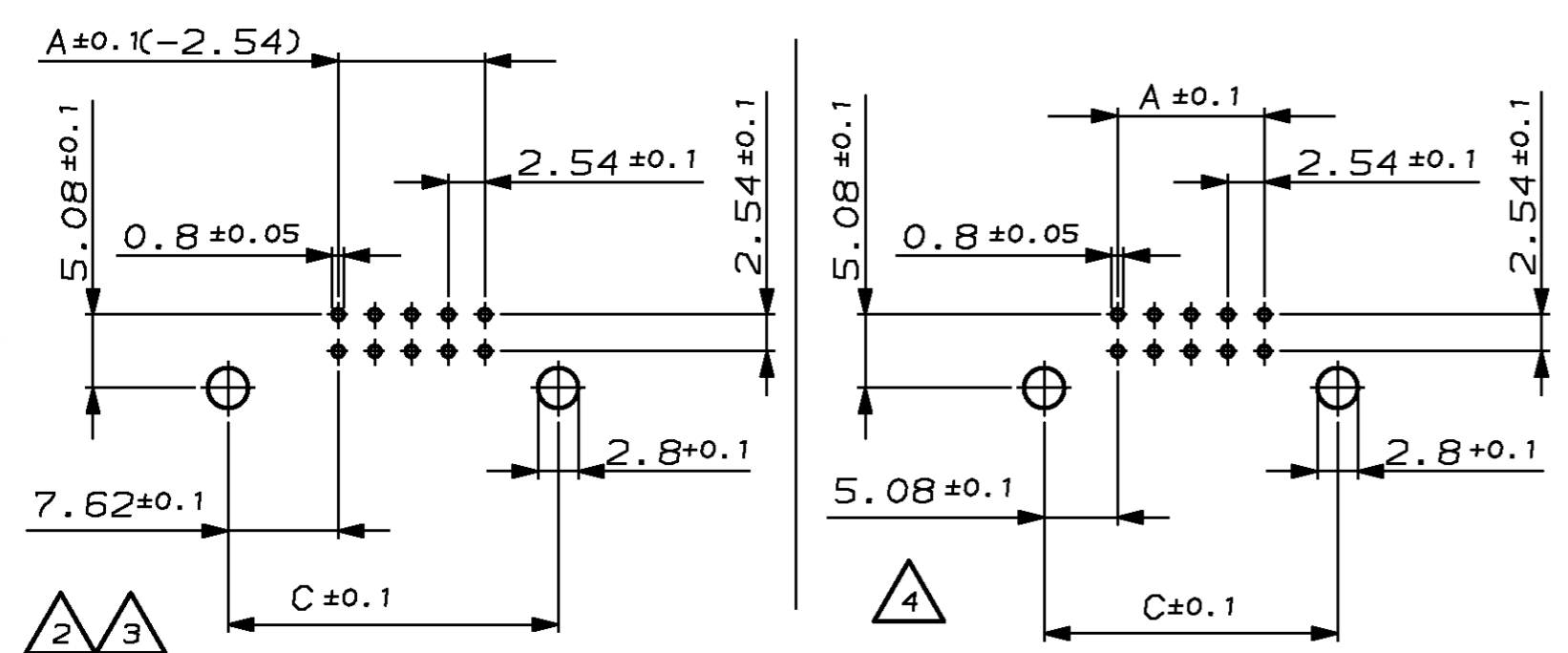


SCHNITT A-B



AUF BEIDEN SEITEN ZULÄSSIG

- △ 1 OBERFLÄCHE: STECKBEREICH: 1.2µm Au ÜBER 1.3µm Ni  
LÖTBEREICH: MIN. 2.0µm Sn ÜBER 1.3µm Ni
- △ 2 ERSTE POSITION VON JEDER REIHE OHNE STIFTE
- △ 3 ERSTE UND LETZTE POSITION JEDER REIHE OHNE STIFTE
- △ 4 VOLLBESTÜCKT
- 5 STIFTE SIND FLUSSMITTELDICHT IM GEHÄUSE



EMPFOLHENES BOHRBILD

M2:1

BESTELL-NR.	POS.	BENENNUNG EINZELTEIL	POLZAHL	A	B	C	D	WERKSTOFF	OBERFLÄCHE FARBE
	13	STIFT						CuZn 37	
	12	STIFT						CuZn 37	
6-828 194-4	11	STIFTGEHÄUSE	2x32	78.74	85.94	88.9	93.98	PBTP GV GRAU RAL7035	
4-828 194-2	10	STIFTGEHÄUSE	2x21	50.8	58.0	60.96	66.04		
2-828 194-0	9	STIFTGEHÄUSE	2x10	22.86	30.06	33.02	38.1		
1-828 194-0	8	STIFTGEHÄUSE	2x5	10.16	17.36	20.32	25.4		
828 194-4	7	STIFTGEHÄUSE	2x2	2.54	9.74	12.7	17.78		
6-828 194-8	6	STIFTGEHÄUSE	2x34	83.82	91.02	93.98	99.06		
5-828 194-0	5	STIFTGEHÄUSE	2x25	60.96	68.16	71.12	76.2		
4-828 194-4	4	STIFTGEHÄUSE	2x22	53.34	60.54	63.5	68.58		
2-828 194-2	3	STIFTGEHÄUSE	2x11	25.4	32.6	35.56	40.64		
1-828 194-2	2	STIFTGEHÄUSE	2x6	12.7	19.9	22.86	27.94		
828 194-6	1	STIFTGEHÄUSE	2x3	5.08	12.28	15.24	20.32		

1 - -2 WIE GEZEICHNET

ZEICHNUNG GÜLTIG AB KW16/96.

**AMP** AMP DEUTSCHLAND GmbH  
D-63225 Langen

BENENNUNG  
TS100 - STIFTELEISTE 90°  
MIT BEFESTIGUNGSFLANSCH

FORMAT A2  
ZEICHNUNGS-NR. 828 194  
BLATT 1 VON 1  
REV. K

MAßSTAB 5:1 (2:1)

CAD-ORIGINAL ZEICHNUNG NICHT ÄNDERN  
 VERWENDET FÜR -  
 PASSEND ZU -  
 NUMMER 828 194  
 WAR NR. -  
 LOC AI DIST -  
 AMP-EN-555 REV 9-93

单击下面可查看定价，库存，交付和生命周期等信息

[>>TE Connectivity\(泰科\)](#)