

4

3

2

1

THIS DRAWING IS UNPUBLISHED.  
VERTRÄULICHE UNVERÖFFENTLICHTE ZEICHNUNG

RELEASED FOR PUBLICATION  
FREI FUER VERÖFFENTLICHUNG  
1997

MATED WITH:  
PASSEND ZU:  
Bg 1

LOC AI  
DIST -

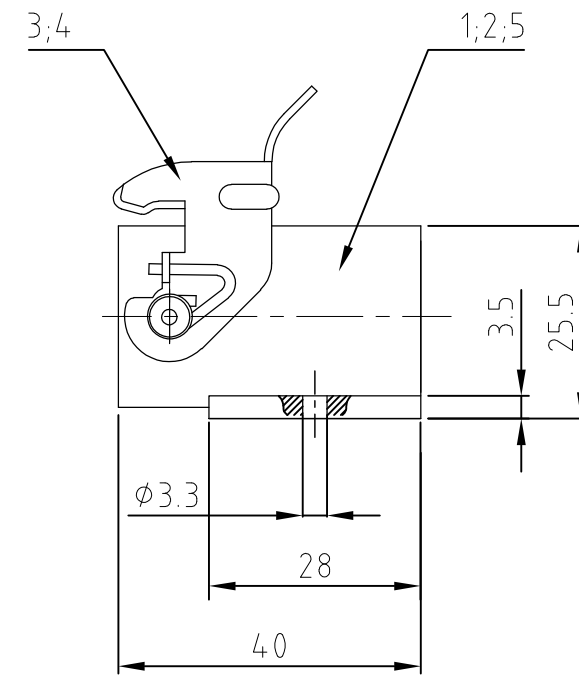
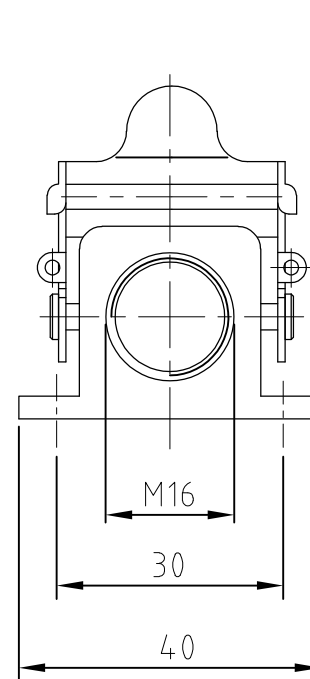
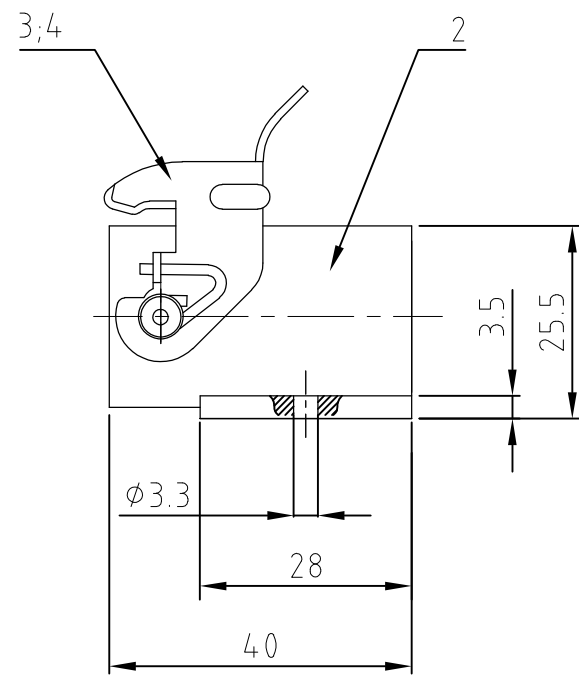
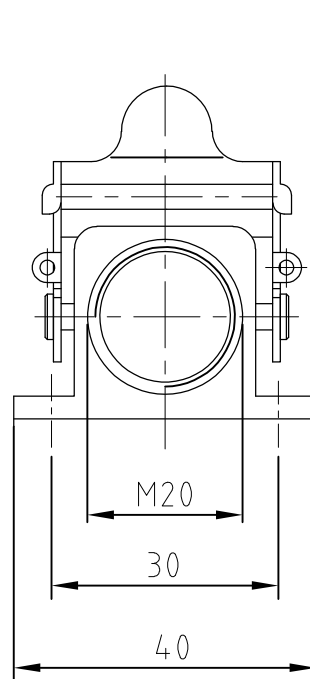
REVISIONS  
ÄNDERUNGEN

© COPYRIGHT 1997

BY AMP INCORPORATED. ALL RIGHTS RESERVED.  
ALLE RECHTE VORBEHALTEN

P LTR DESCRIPTION DATE DWN APVD

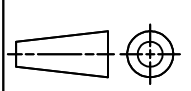
PROJEKT NR.: - A8 Text for packaging corrected ECR-08-001492 17.01.08 SR ST



Notes

- 1 Material: zink diecast
- 2 Surface: - varnish grey  
- varnish black
- 3 Varnish on the inside not necessarily
- 4 Special packing  
Packaging quantity 100 pieces
- 5 Packaging quantity 10 pieces

1					surface mounted housing side entry	zink diecast	blue pasivation	without varnish	5	
			1		side clip	stainless steel			4	
1	1	1		1	side clip	steel	zink plated	blue	3	
			1		surface mounted housing side entry	zink diecast		black	2	
	1	1		1	surface mounted housing side entry	zink diecast		grey	1	
0-5	0-4	0-3	0-2	0-1	DESCRIPTION / BENENNUNG	MATERIAL	SURFACE / OBERFLÄCHE	COLOR / FARBE	ITEM NO. POS.	NOTES

<p>THIS DRAWING IS A CONTROLLED DOCUMENT FOR AMP INCORPORATED. IT IS SUBJECT TO CHANGE AND THE CONTROLLING ENGINEERING ORGANIZATION SHOULD BE CONTACTED FOR THE LATEST REVISION. DIESES ZEICHNUNGSDOKUMENT WIRD DURCH AMP INCORPORATED KONTROLLIERT. ÄNDERUNGEN, DIE DEM TECHNISCHEN FORTSCHRITT DIENEN, SIND VORBEHALTEN. DEN JEWEILS LETZTGUELTIGEN ÄNDERUNGSSTAND ERFAHREN SIE AUF ANFRAGE.</p>		DWN Schneider 15.08.01	<p>HTS Elektrotechnik 53819 Neunkirchen, Germany</p>	
<p>DIMENSIONS: DIMENSIONEN: mm</p> 		CHK Schnurpfeil 15.08.01	<p>TOLERANCES UNLESS OTHERWISE SPECIFIED: ALLGEMEINTOLERANZEN</p> <p>ISO 8015 D. ISO 2768 - mH - E D. DIN 16901 - 14.0</p>	
<p>ORDERING TEXT / BESTELLTTEXT</p> <p>HA-EMV-K.3.SG-LB.1.M16.G HA.3.SG-LB.1.M16.G.KM HA.3.SG-LB.1.M20.G HA-K.3.SG-LB.1.M16.G HA.3.SG-LB.1.M16.G</p>		APVD -	<p>NAME SURFACE MOUNTED HOUSING SIDE ENTRY Sockelgehäuse HA.3.1.M16</p>	
<p>MATERIAL</p>		PRODUCT SPEC -	<p>SIZE A3 CAGE CODE 00779 DRAWING NO. ZEICHNUNGS-NR. C-1106404 RESTRICTED TO NUR FUER -</p>	
<p>FINISH / OBERFLÄCHE / FARBE</p>		APPLICATION SPEC VERARBEITUNGSSPEZ. -	<p>WEIGHT GEWICHT -</p>	
		<p>CUSTOMER DRAWING / KUNDENZEICHNUNG MASSSTAB 1:1 BLATT 1 OF VON 1 REV A8</p>		

单击下面可查看定价，库存，交付和生命周期等信息

[>>TE Connectivity\(泰科\)](#)