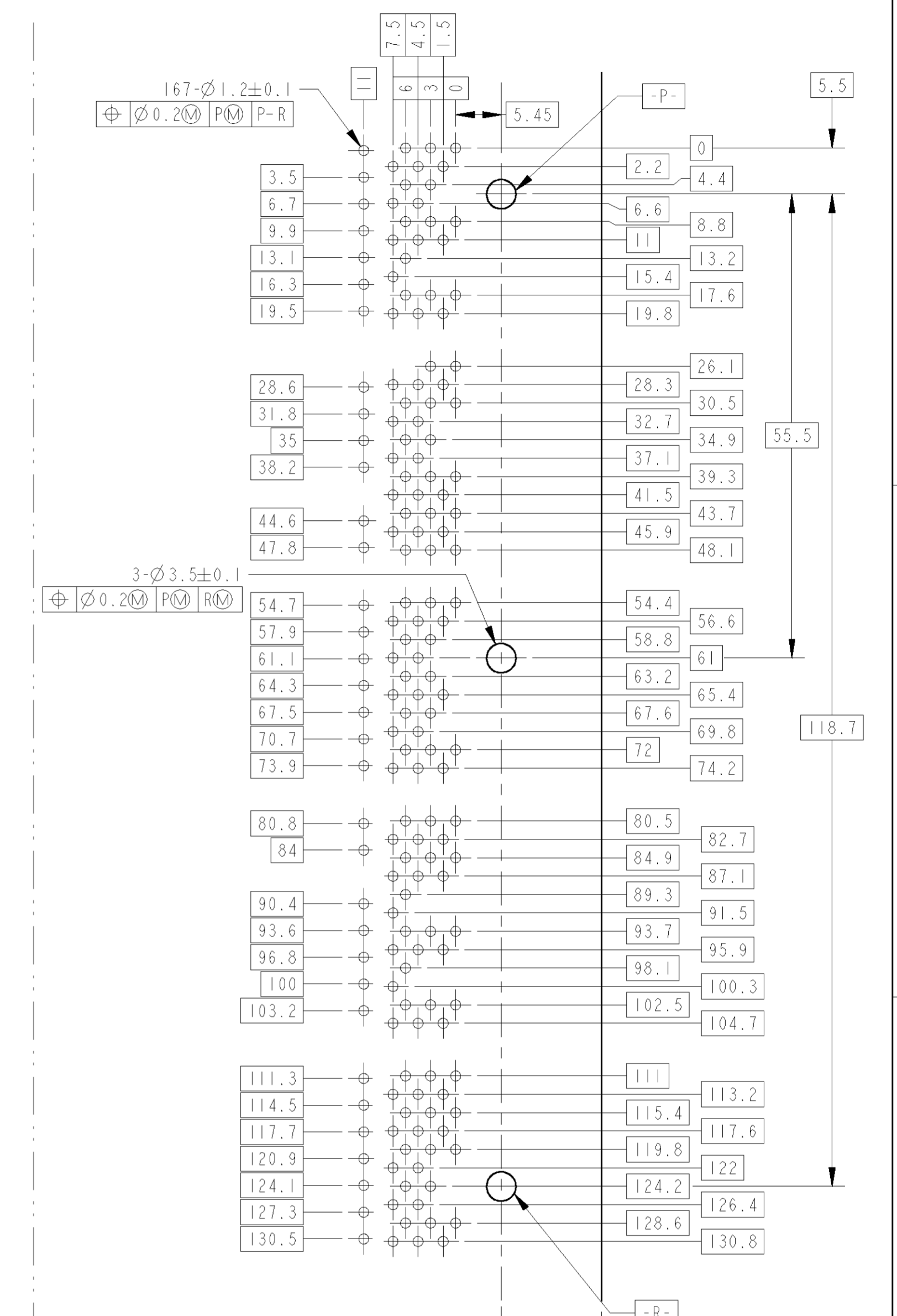
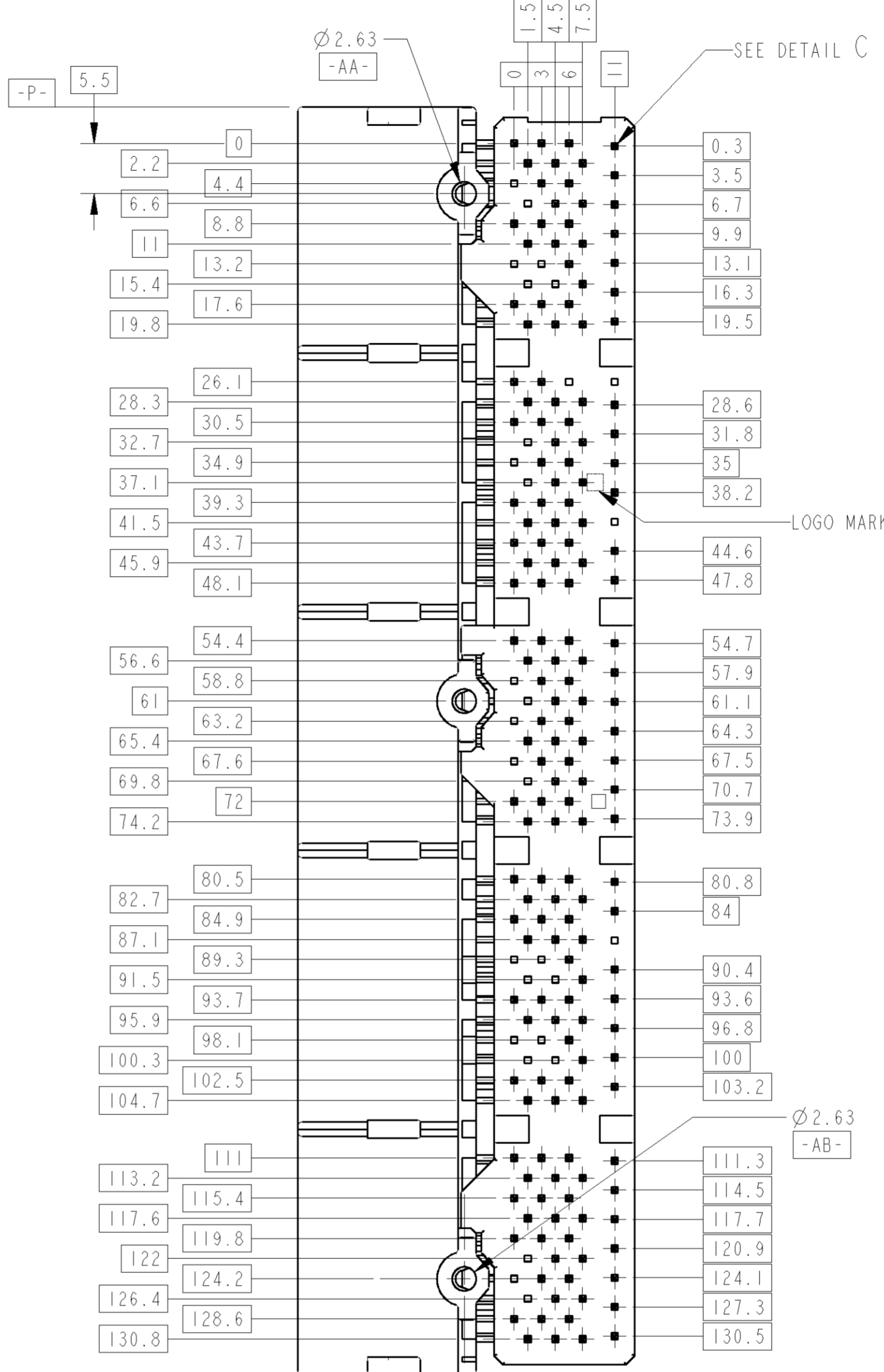
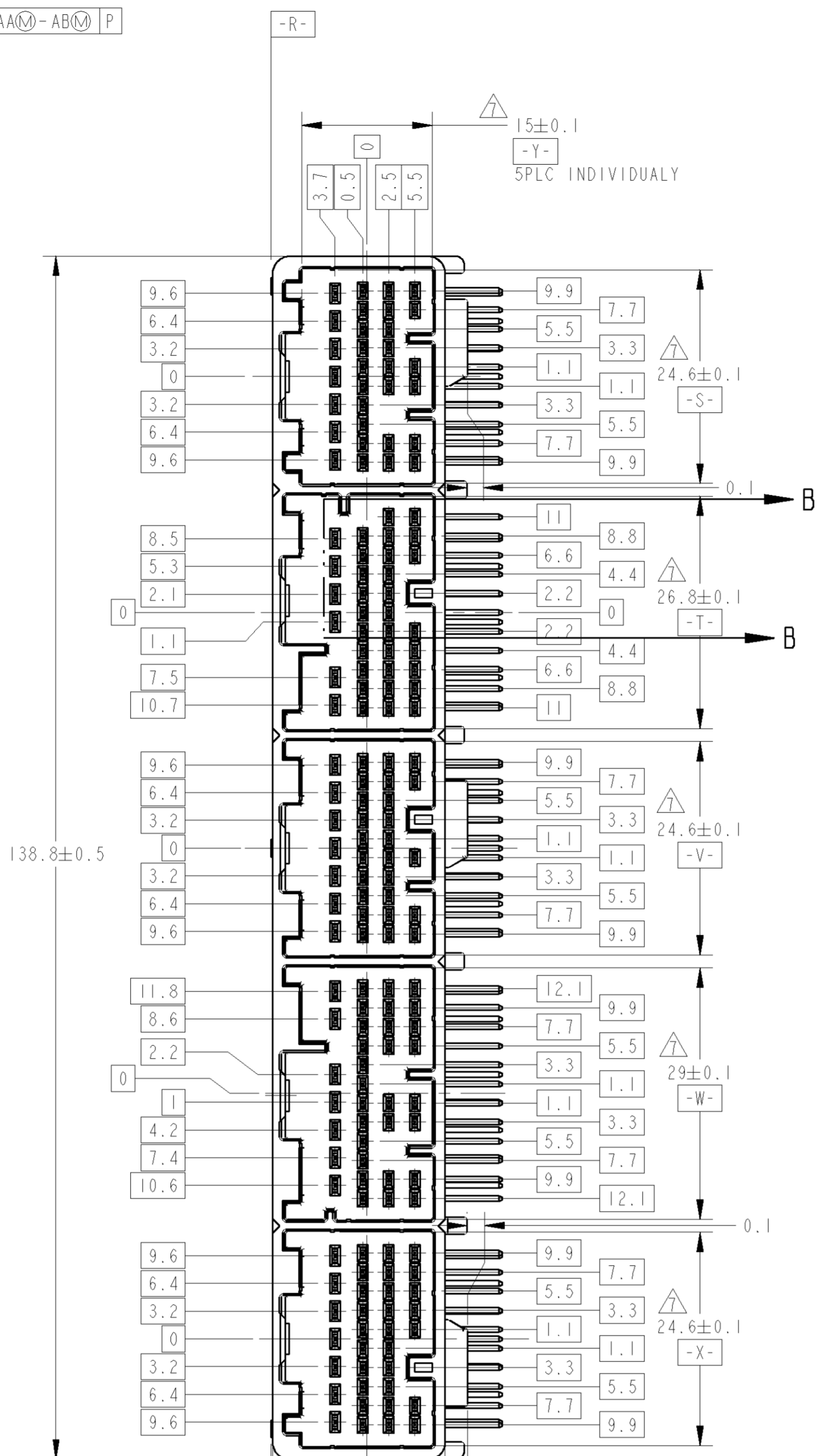
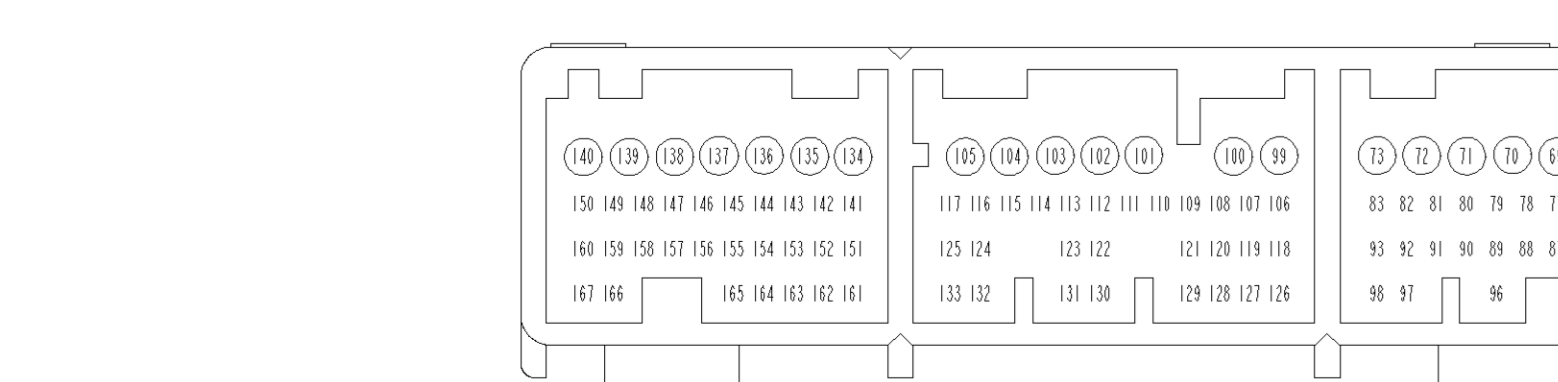
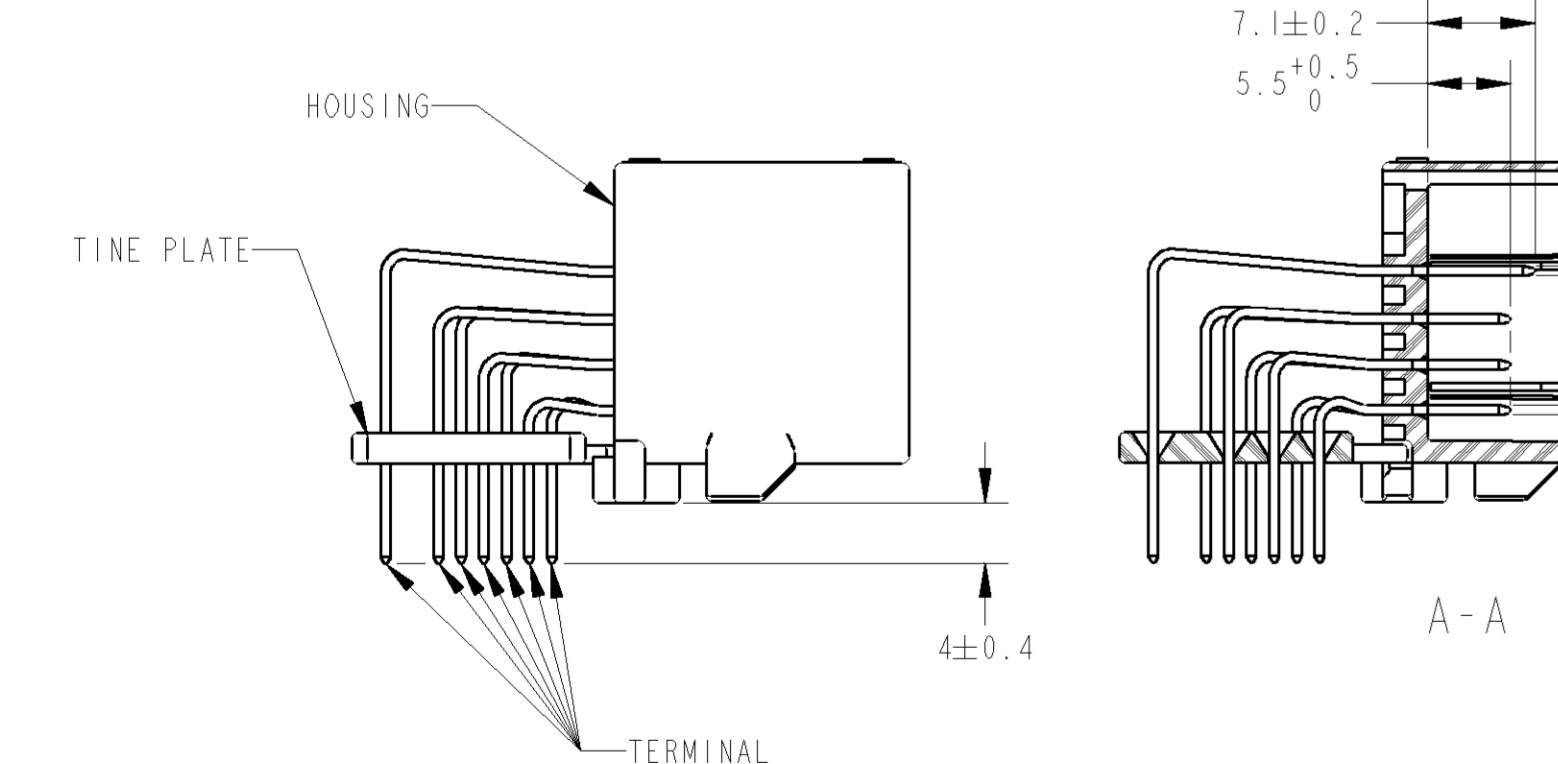
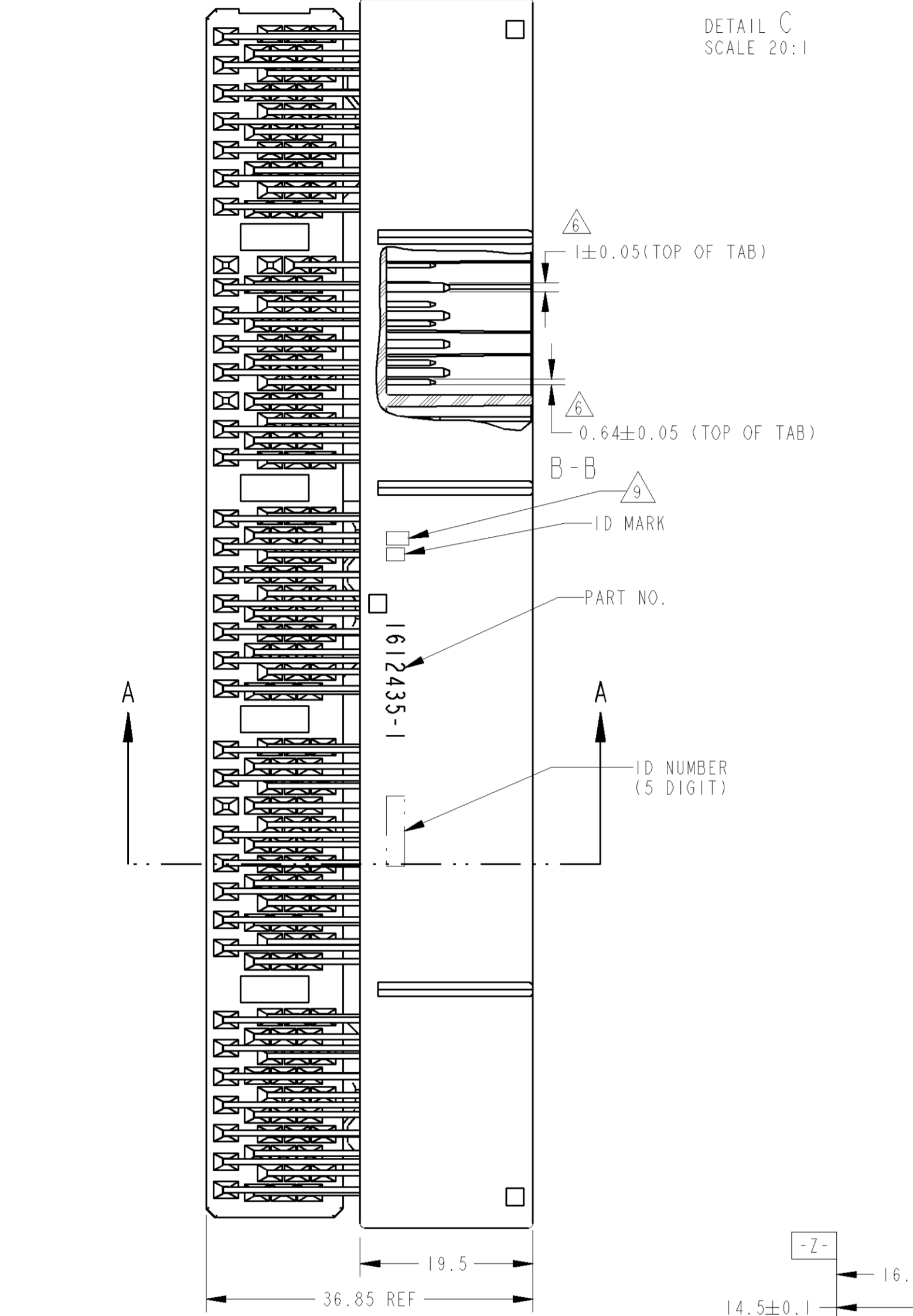


REV.	DATE	BY	CHK	APPV
B1	15JUL11	KF	HY	
B2	27AUG11	KF	HY	



1. 適合相手コネクタ品番: TABLE-1 参照
2. 端子間隔: TABLE-2, FIG-1 参照
3. 適用材: JIS B1115, B1122 タンピンねじ, 長さ 2mm, 呼び径 3mm, 長さ 3mm, 長さ 4mm, 長さ 5mm, 長さ 6mm, 長さ 7mm, 長さ 8mm, 長さ 9mm, 長さ 10mm, 長さ 11mm, 長さ 12mm, 長さ 13mm, 長さ 14mm, 長さ 15mm, 長さ 16mm, 長さ 17mm, 長さ 18mm, 長さ 19mm, 長さ 20mm, 長さ 21mm, 長さ 22mm, 長さ 23mm, 長さ 24mm, 長さ 25mm, 長さ 26mm, 長さ 27mm, 長さ 28mm, 長さ 29mm, 長さ 30mm, 長さ 31mm, 長さ 32mm, 長さ 33mm, 長さ 34mm, 長さ 35mm, 長さ 36mm, 長さ 37mm, 長さ 38mm, 長さ 39mm, 長さ 40mm, 長さ 41mm, 長さ 42mm, 長さ 43mm, 長さ 44mm, 長さ 45mm, 長さ 46mm, 長さ 47mm, 長さ 48mm, 長さ 49mm, 長さ 50mm, 長さ 51mm, 長さ 52mm, 長さ 53mm, 長さ 54mm, 長さ 55mm, 長さ 56mm, 長さ 57mm, 長さ 58mm, 長さ 59mm, 長さ 60mm, 長さ 61mm, 長さ 62mm, 長さ 63mm, 長さ 64mm, 長さ 65mm, 長さ 66mm, 長さ 67mm, 長さ 68mm, 長さ 69mm, 長さ 70mm, 長さ 71mm, 長さ 72mm, 長さ 73mm, 長さ 74mm, 長さ 75mm, 長さ 76mm, 長さ 77mm, 長さ 78mm, 長さ 79mm, 長さ 80mm, 長さ 81mm, 長さ 82mm, 長さ 83mm, 長さ 84mm, 長さ 85mm, 長さ 86mm, 長さ 87mm, 長さ 88mm, 長さ 89mm, 長さ 90mm, 長さ 91mm, 長さ 92mm, 長さ 93mm, 長さ 94mm, 長さ 95mm, 長さ 96mm, 長さ 97mm, 長さ 98mm, 長さ 99mm, 長さ 100mm, 長さ 101mm, 長さ 102mm, 長さ 103mm, 長さ 104mm, 長さ 105mm, 長さ 106mm, 長さ 107mm, 長さ 108mm, 長さ 109mm, 長さ 110mm, 長さ 111mm, 長さ 112mm, 長さ 113mm, 長さ 114mm, 長さ 115mm, 長さ 116mm, 長さ 117mm, 長さ 118mm, 長さ 119mm, 長さ 120mm, 長さ 121mm, 長さ 122mm, 長さ 123mm, 長さ 124mm, 長さ 125mm, 長さ 126mm, 長さ 127mm, 長さ 128mm, 長さ 129mm, 長さ 130mm, 長さ 131mm, 長さ 132mm, 長さ 133mm, 長さ 134mm, 長さ 135mm, 長さ 136mm, 長さ 137mm, 長さ 138mm, 長さ 139mm, 長さ 140mm, 長さ 141mm, 長さ 142mm, 長さ 143mm, 長さ 144mm, 長さ 145mm, 長さ 146mm, 長さ 147mm, 長さ 148mm, 長さ 149mm, 長さ 150mm, 長さ 151mm, 長さ 152mm, 長さ 153mm, 長さ 154mm, 長さ 155mm, 長さ 156mm, 長さ 157mm, 長さ 158mm, 長さ 159mm, 長さ 160mm, 長さ 161mm, 長さ 162mm, 長さ 163mm, 長さ 164mm, 長さ 165mm, 長さ 166mm, 長さ 167mm
4. ねじ締めトルク(参考値): 0.392N・m MAX. 但し, TE 許用基板・ねじの組み合わせの値である。よって管理値は別途規定すること。
5. 適用プリント基板厚さ: 1.6mm
6. 3次D.T.M.については, -S-, -T-, -V-, -W-, -X- を各々のブロックに適用すること。
7. -Z- は約 7.5mm の位置 (リフト) で測定。
8. 本製品の取扱は取扱説明書 No. 411-5932 に従うこと。
9. コネクタ仕様が識別用記号。

1. MATING CONNECTOR PART NO.: SEE TABLE-1
2. DETAIL OF TERMINALS: SEE TABLE-2, FIG-1
3. APPLICABLE SCREW: PAN-HEADED, TYPE 2 TAPPING SCREW, NOMINAL DIAMETER 3mm LENGTH; SEE TABLE-3 REFER TO JIS B1115, B1122
4. FASTENING TORQUE OF SCREW (REFERENCE): 0.392N・m MAX. THIS IS VALUE AT CONDITION TO USE THE PCB AND THE SCREW FOR TESTING. THEREFORE PROCESS CONDITION SHOULD BE RE-SPECIFIED RESPECTIVELY.
5. APPLICABLE PRINTED CIRCUIT BOARD THICKNESS: 1.6mm
6. TERTIARY DATUM: -S-, -T-, -V-, -W-, -X- OF EACH BLOCK.
7. MEASURED AT 7.5mm FROM -Z- ON THE STRAIGHT PROTRUSION
8. HANDLING OF THIS PART SHOULD FOLLOW INSTRUCTION SHEET NO. 411-5932
9. IDENTIFICATION MARK FOR THE CONTACT FINISH DISCERNMENT.

TABLE-1

POS	FEMALE HOUSING TE P/N
34	1123337-1, -2 1674925-1
35	1123338-1, -2 1674558-1, -2
32	1123339-1, -2 1674922-1
35	1123340-1, -2 1674928-1
31	1123341-1, -2 1674919-1, -2

TABLE-2

TYPE	POSITION	CIRCUIT NUMBER
0.64(025)	133	8-31, 38-66, 74-98, 106-133, 141-167
1.0(040)	34	1-7, 32-37, 67-73, 99-105, 134-140

TABLE-3

FRONT BOARD THICKNESS (mm) THICKNESS OF PCB (mm)	1.2	1.6
FIXED LENGTH OF SCREW (mm)	5	6

PLASTIC BOX 通い箱	PLASTIC TUBE プラスチックチューブ	130	SELECTIVE-TIN (MATTE)	SELECTIVE GOLD	8-31, 38-66, 74-98 106-129, 131-133, 141-167	BLACK	BLACK	1612435-5
PAPER BOX ダンボール箱	PLASTIC TUBE プラスチックチューブ	—	—	—	SAME AS 1612435-1	—	—	1612435-4
PLASTIC BOX 通い箱	PLASTIC TUBE プラスチックチューブ	—	SELECTIVE-TIN (MATTE)	SELECTIVE GOLD	18-31, 48-66, 84-98 118-133, 151-167	BLACK	NATURAL	1612435-1
OUTER	INNER	NO CONTACT CIRCUIT NO. 欠番	SOLDER SIDE 非田付け部側	CONTACT SIDE 接触部側	CIRCUIT NUMBER 回路番号	TINE PLATE	HOUSING	PART NUMBER 型番

THIS DRAWING IS A CONTROLLED DOCUMENT.

DIMENSIONS: 単位: mm

TOLERANCES UNLESS OTHERWISE SPECIFIED:

9-PLC	±0.3
1-PLC	±0.5
2-PLC	±0.10
3-PLC	±0.15
4-PLC	±0.20
ANGLES	10-0001

MATERIAL: SPS GF17 BRASS

FINISH: TIN GOLD

WEIGHT: 44.0g

SIZE: 114-5217, -5250

CUSTOMER DRAWING

OWN: A. YAMAGUCHI 02DEC04  
CHK: H. YAMAGAMI 02DEC04  
APPV: S. ISOHATA 02DEC04

TE Connectivity

0.64/1.0111(IV) SERIES 167 POSITION STANDARD CAP HOUSING ASSEMBLY

SIZE: A1 CASE CODE: 00779 DRAWING NO: 1612435 SHEET 1 OF 1 REV: B2

单击下面可查看定价，库存，交付和生命周期等信息

[>>TE Connectivity\(泰科\)](#)