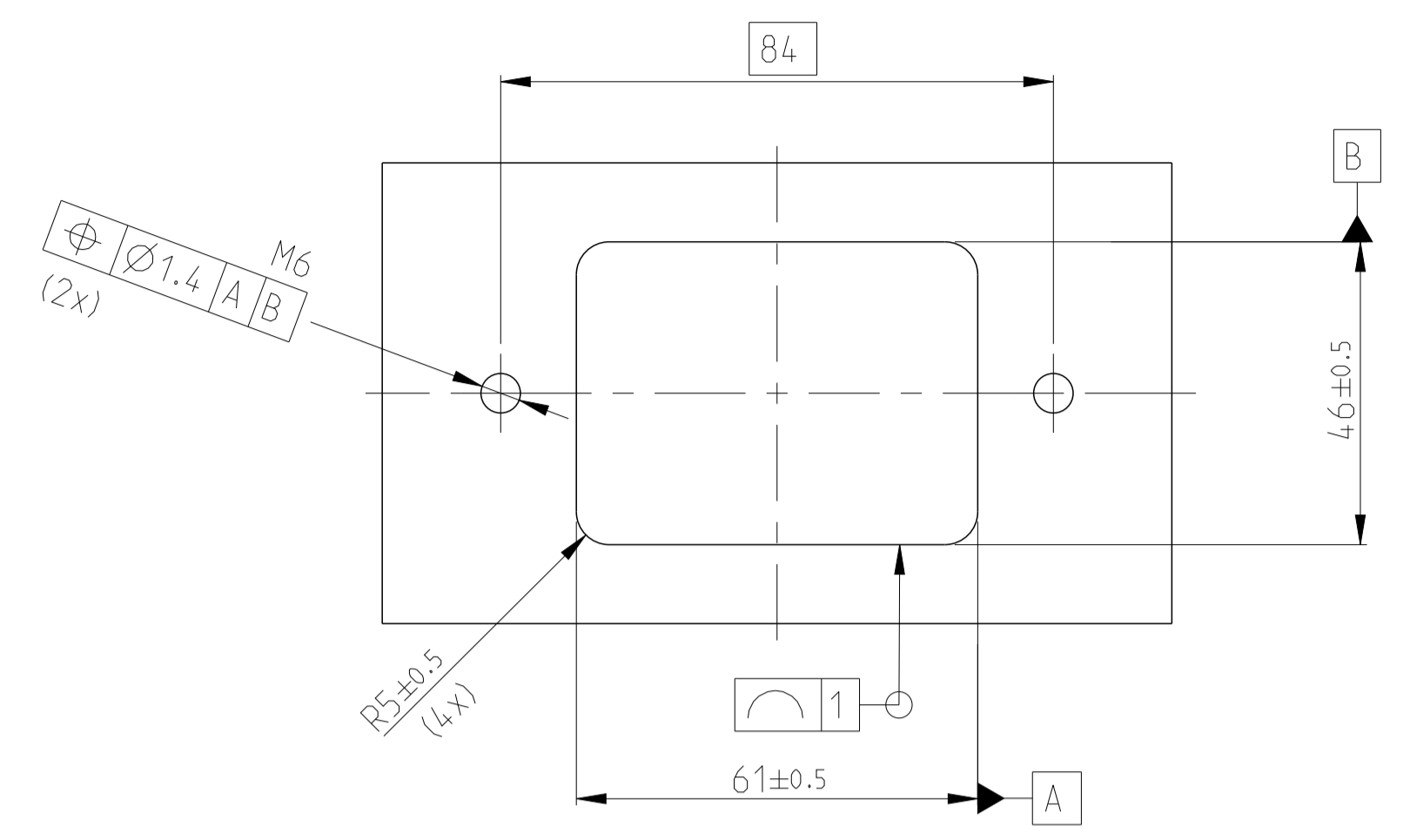
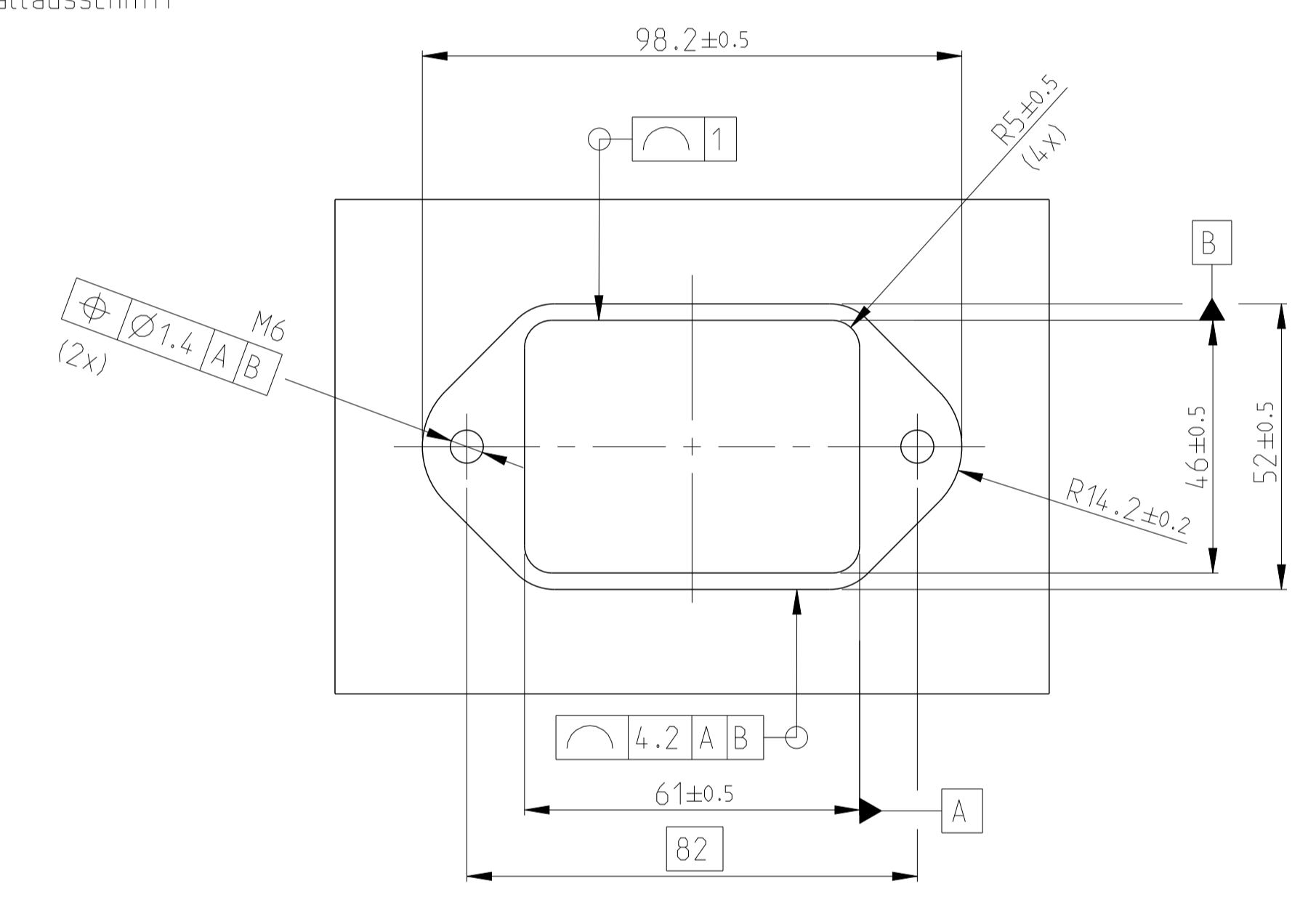


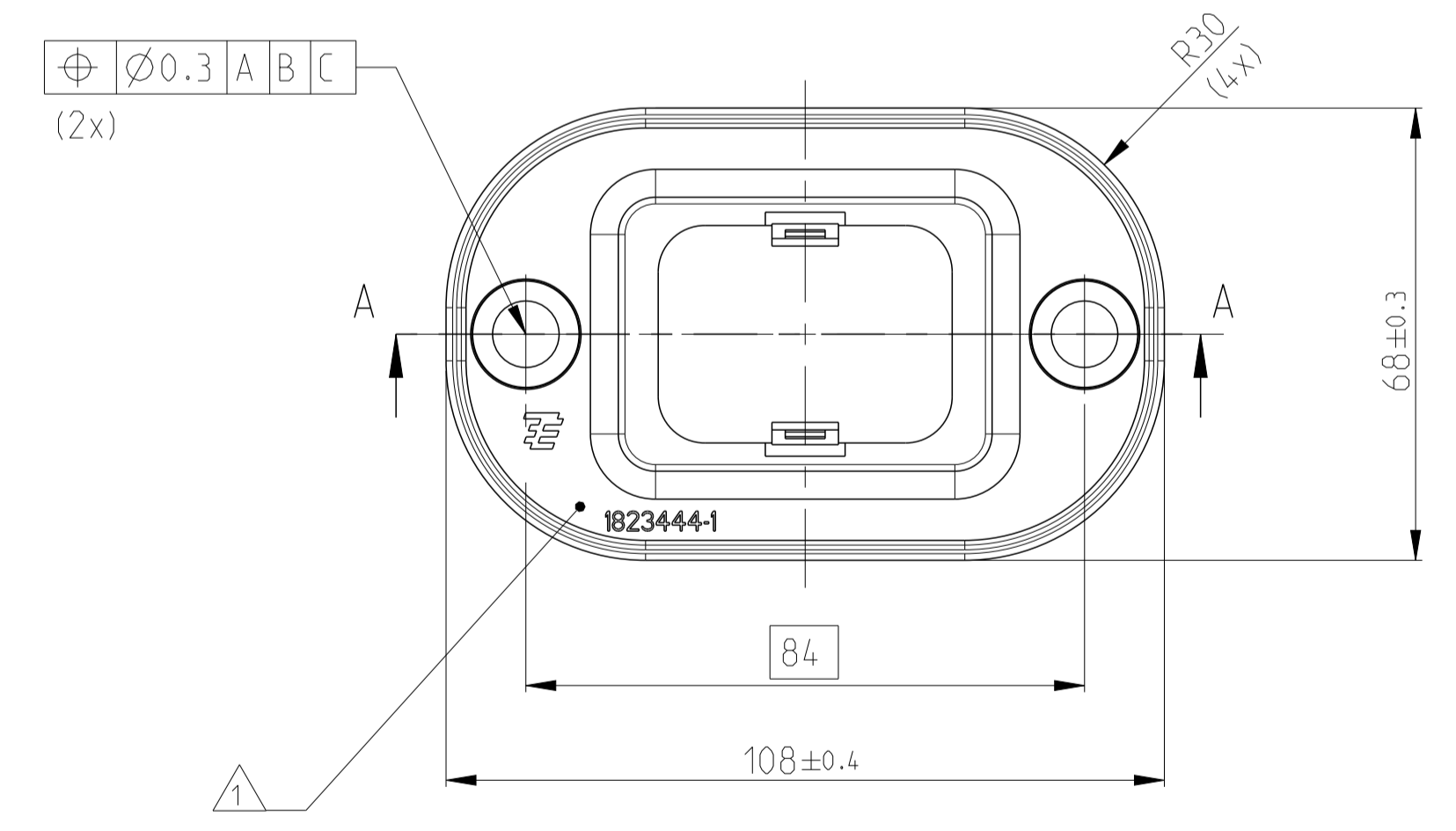
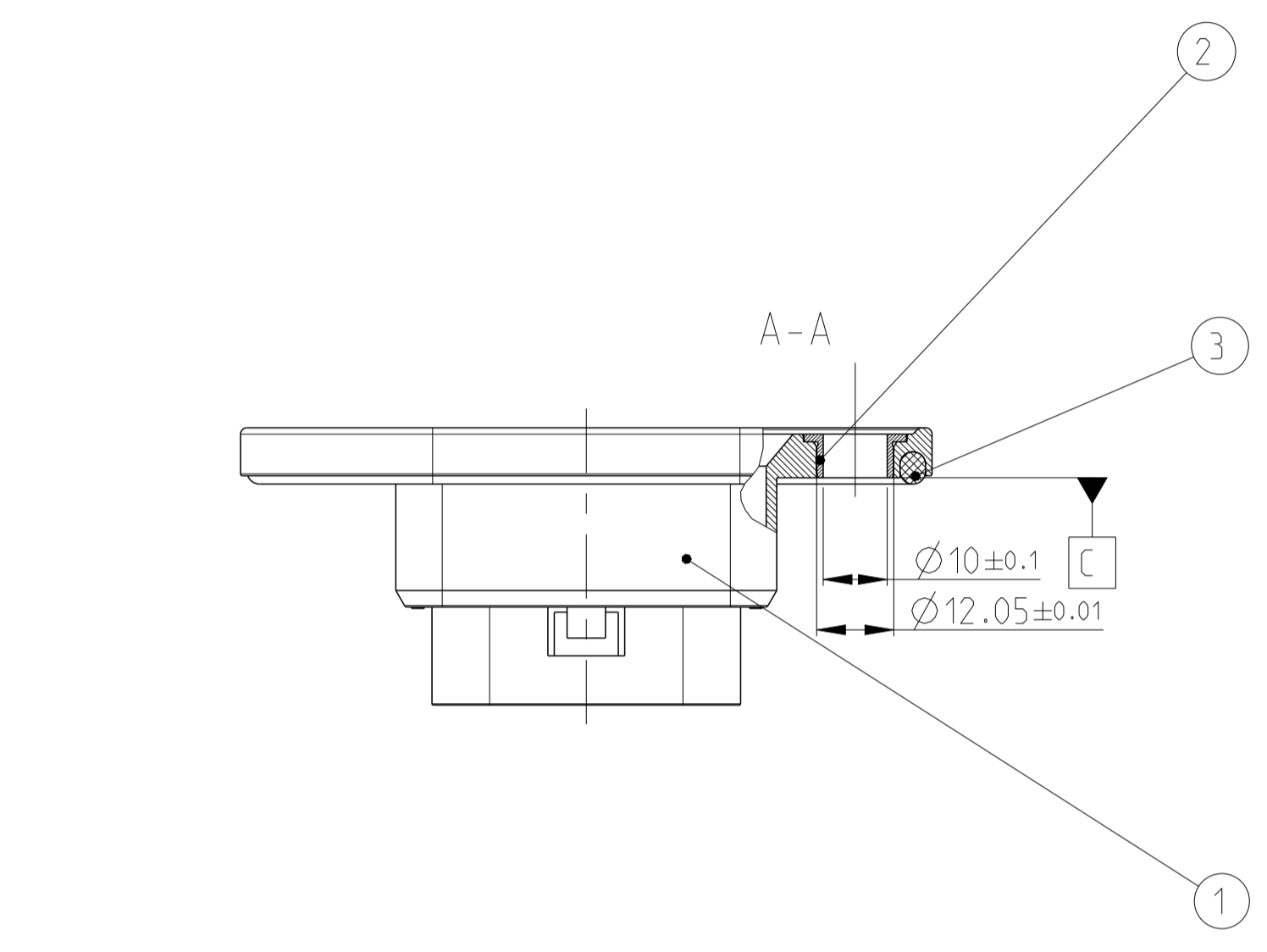
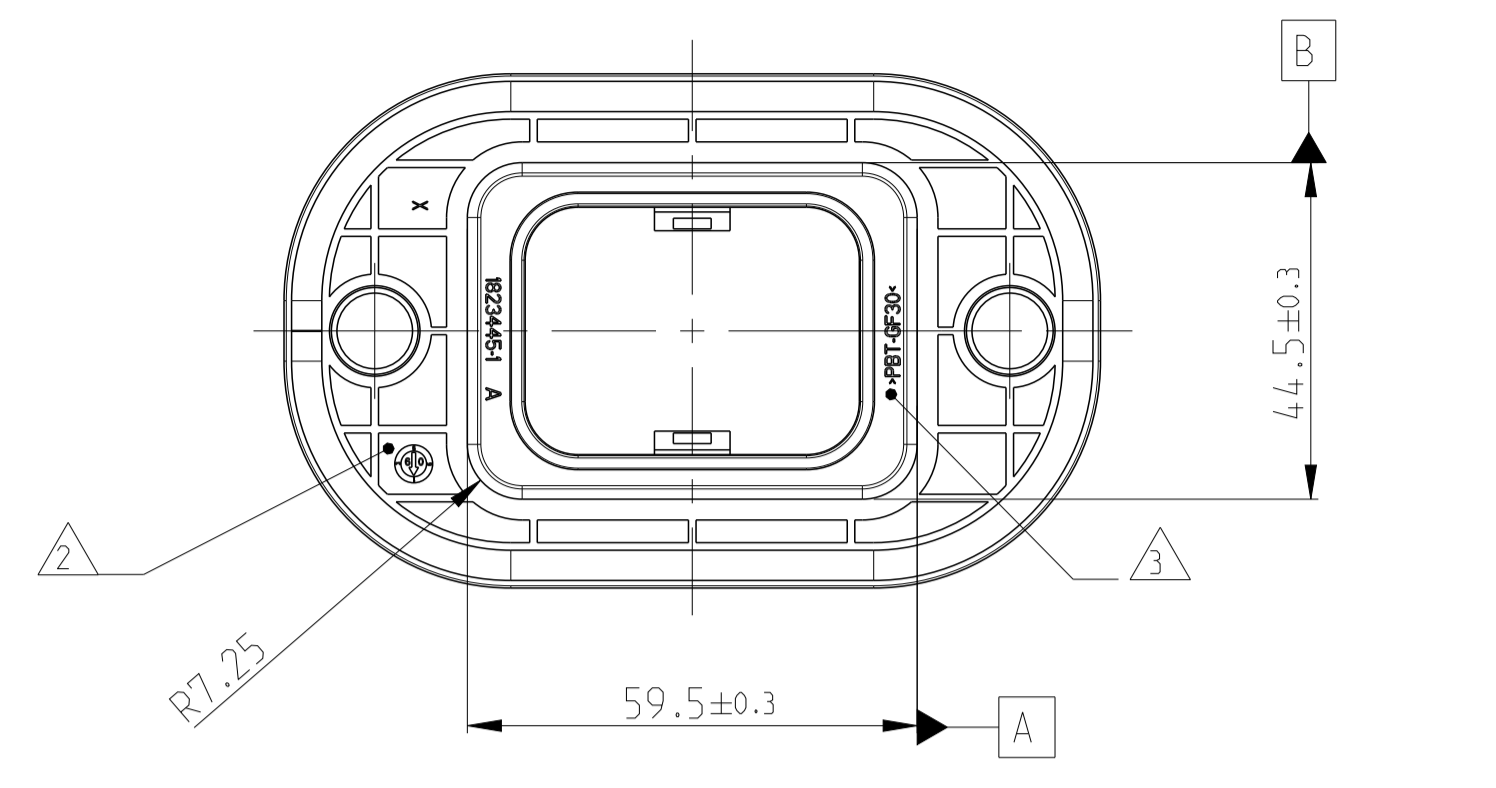
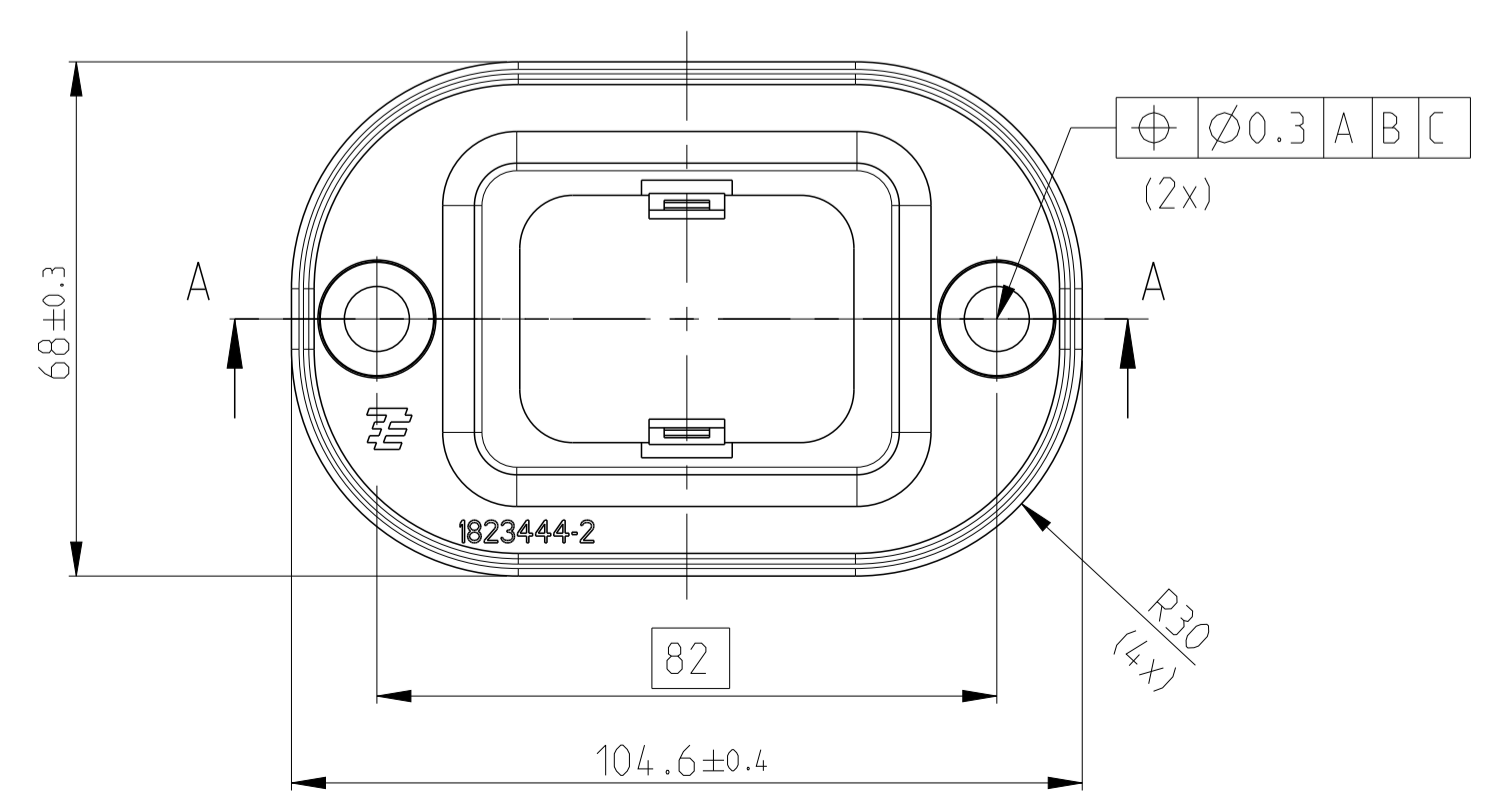
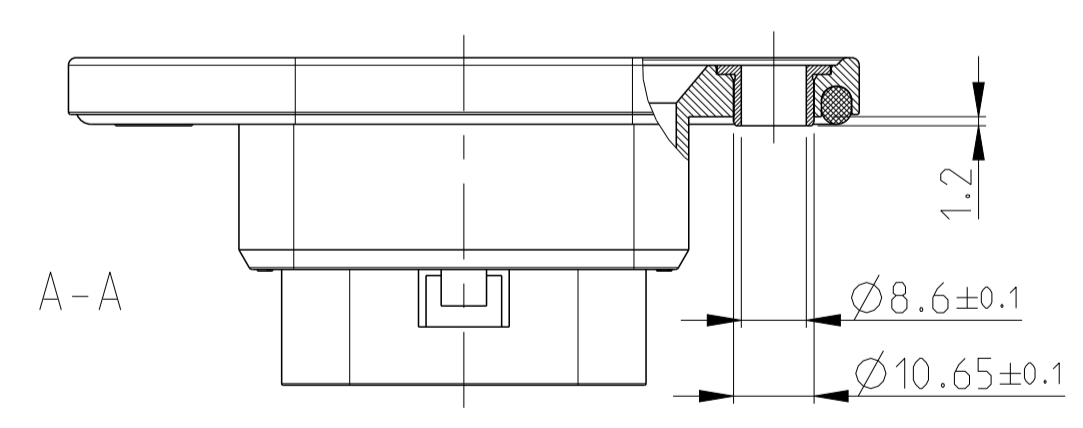
METAL BRACKET CUT OUT FOR 1823444-1
 Metallausschnitt



METAL BRACKET CUT OUT FOR 1823444-2
 Metallausschnitt

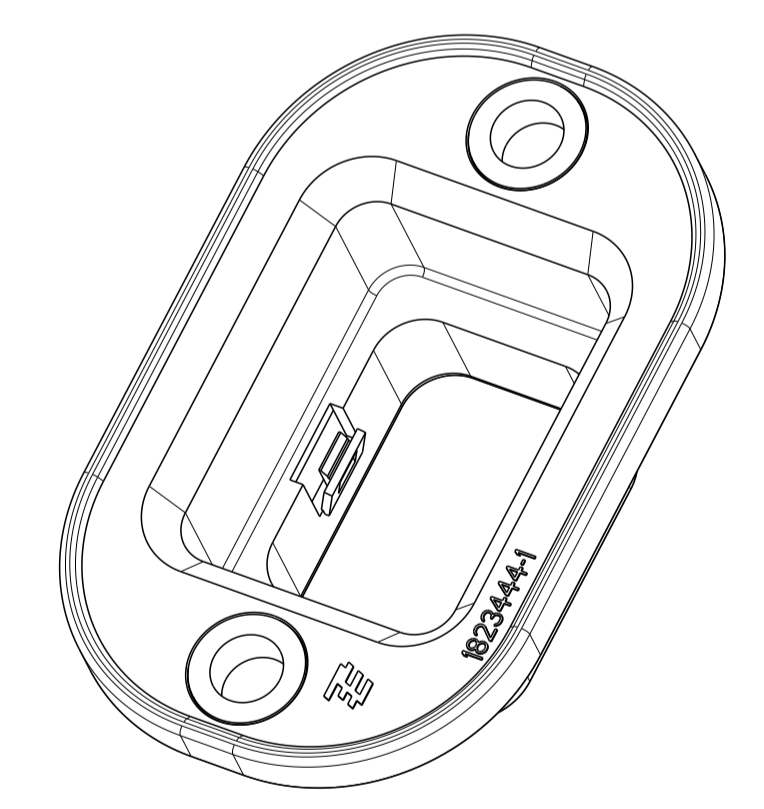
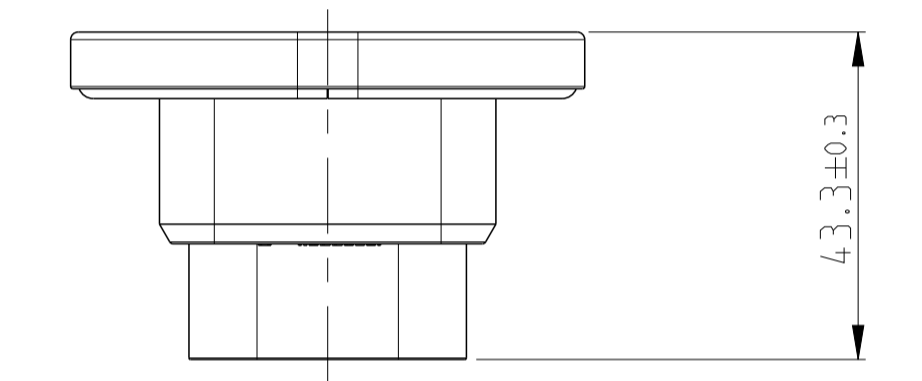


1823444-2



REVISIONS		DESCRIPTION	DATE	DWN	APVD
A	1	DRAWING CREATED	27MAY2009	HH	FE
A1	1	NOTE 7 CHANGED SEE PCN E-10-004330	26FEB2010	NP	FE
B	1	SEAL CHANGED SEE PCN E-16-008754	16JUN2016	NP	FE
C	1	SEAL CHANGED SEE PCN E-17-005712	20APR2017	NP	FE

- NOTES
 Bemerkungen
- TE NUMBER AND LOGO
 TE Nummer und Logo
 - PRODUCTION DATE
 Produktionsdatum
 - MATERIAL MARKING ACC. TO VDA 260
 Werkstoffkennzeichnung nach VDA 260
 - FITS TO TE TAB HOUSING 1823448
 Passend zu TE Flachsteckergehäuse 1823448
 - LAYER PACKAGING IN CORRUGATED BOX
 Lagerverpackung im Versandkarton
 - ALL SYMMETRY DIMENSIONS ± 0.1
 Alle Symmetriemaße ± 0.1
 - MAX. TORQUE OF FIXATION SCREW 11.5 Nm
 max. Anschraubmoment der Befestigungsschraube 11.5 Nm
 - MAJFUNCTION CAUSED BY LACQUER IS NOT COVERED BY TE WARRANTY.
 Funktionsbeeinträchtigung durch Lackieren liegt nicht im Einfluss und Gewährleistungsumfang von TE



REV.	QTY	MAT.	COLOUR	DESCRIPTION	REV.	ITEM
1		EPDM FOAM	BLACK schwarz	SEAL Dichtung	C	B 3
2		STAINLESS	-	BUSHING Buchse	A	2
1		PBT-GF30	BLACK schwarz	ADAPTER Adapter	A	1
1		EPDM FOAM	BLACK schwarz	SEAL Dichtung	C	B 3
2		STAINLESS	-	BUSHING Buchse	A	2
1		PBT-GF30	BLACK schwarz	ADAPTER Adapter	A	1

THIS DRAWING IS A CONTROLLED DOCUMENT. <small>DEUTSCH: DIESE ZEICHNUNG WIRD DURCH AUF BEFESTIGUNG VERBODEN. ANDERENFALLS FÜR DIE FUNKTIONELLE VERBODEN. SONSTIGE VERBODEN SIND NUR FÜR DEN ZWECK DER VERBODEN. SONSTIGE VERBODEN SIND NUR FÜR DEN ZWECK DER VERBODEN.</small>		DWN V.Deas 13MAY2009	DATE 13MAY2009	TE Connectivity	
DIMENSIONS: mm		OTHERWISE SPECIFIED: mm		NAME Ch. Eberwein	
TOLERANCES UNLESS OTHERWISE SPECIFIED:		TOLERANCES UNLESS OTHERWISE SPECIFIED:		PRODUCT SPEC 105-94025	
FRACTIONAL DECIMALS		FRACTIONAL DECIMALS		APPLICATION SPEC VERARBEITUNGSZUSATZ 114-18593	
ANGLES / ANGELN		ANGLES / ANGELN		SIZE A1	
FINISHES / FINISCHEN		FINISHES / FINISCHEN		DRAWING NO. 1823444	
MATERIAL SEE TABLE siehe Tabelle		MATERIAL SEE TABLE siehe Tabelle		WEIGHT 60g	
REV. ITEM		REV. ITEM		RESTRICTED TO NUR FÜR	
CUSTOMER DRAWING		KUNDENZEICHNUNG		SCALE 1:1	
				SHEET 1 VON 1	
				REV 1	

单击下面可查看定价，库存，交付和生命周期等信息

[>>TE Connectivity\(泰科\)](#)