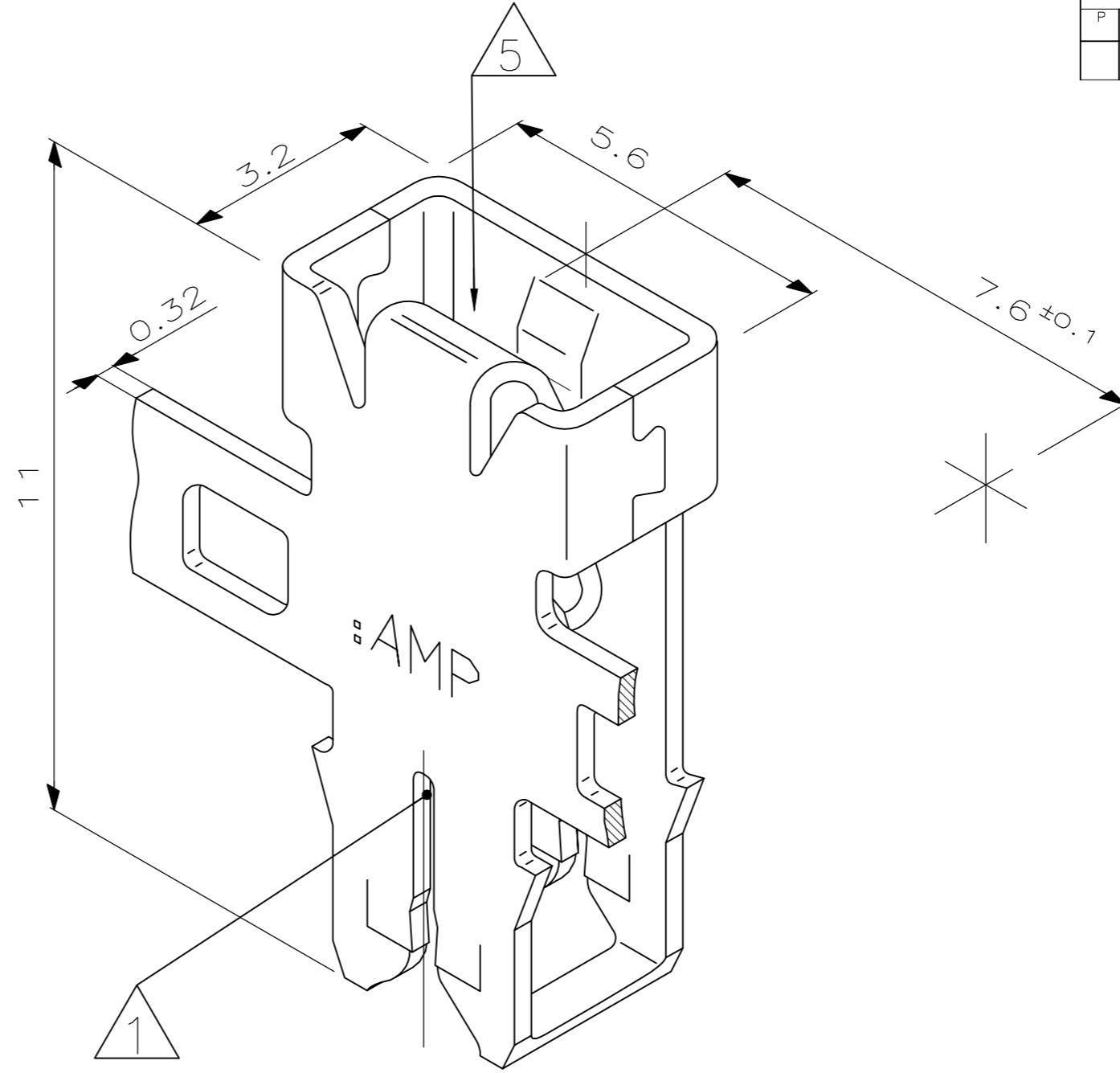
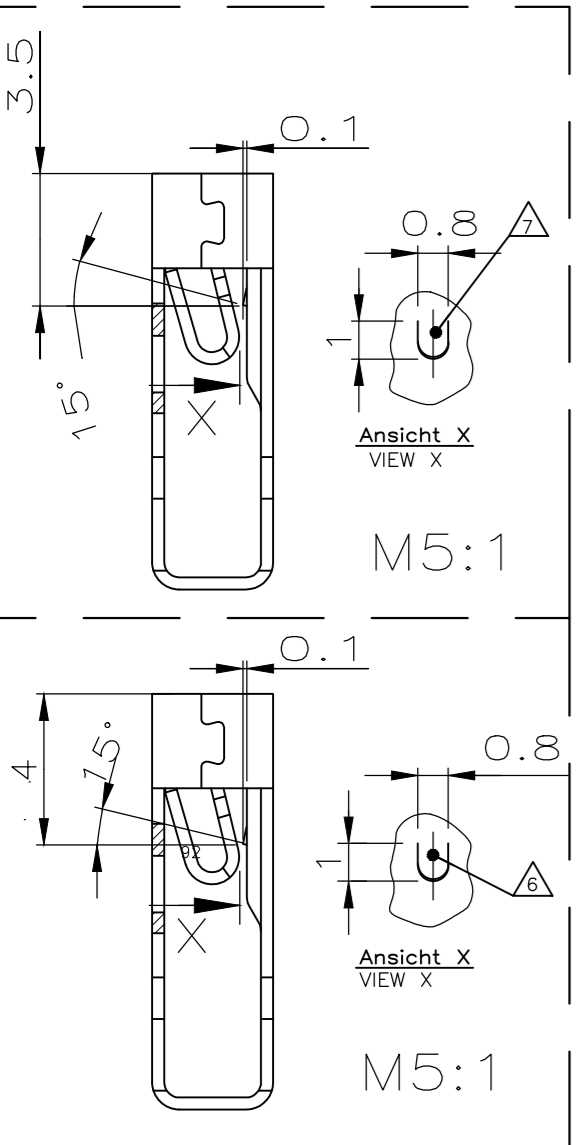
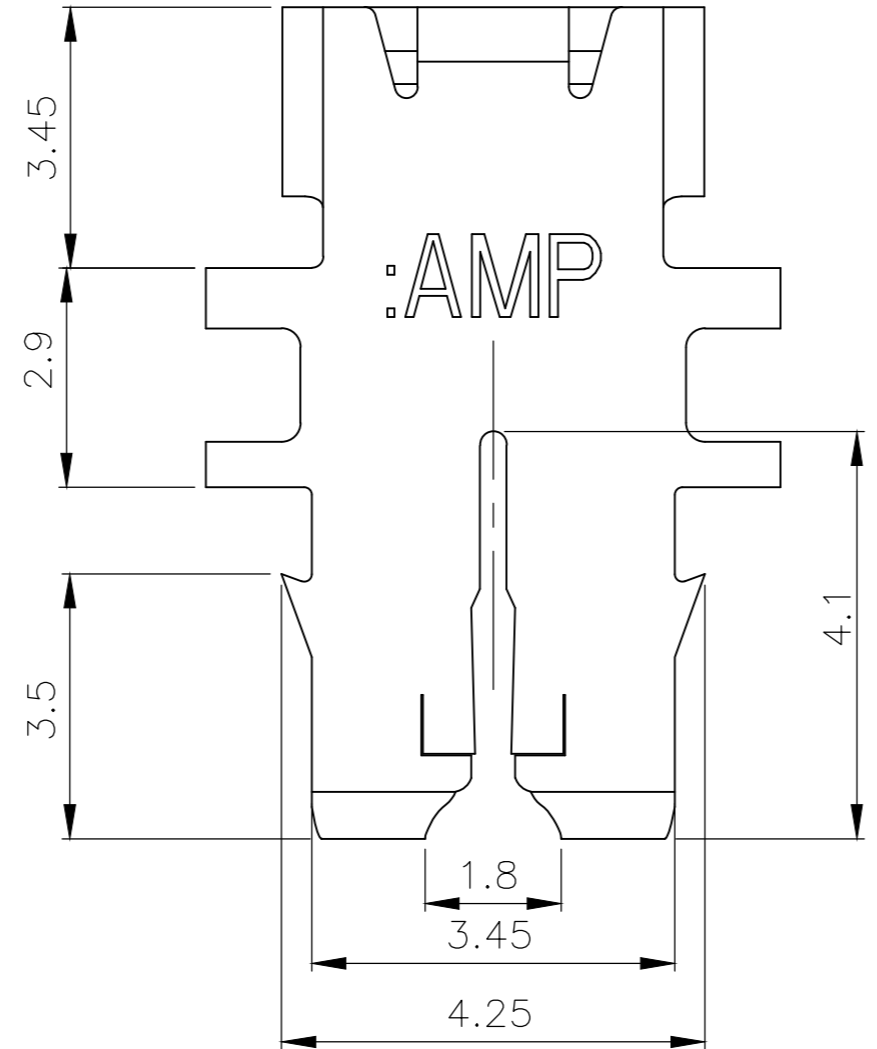
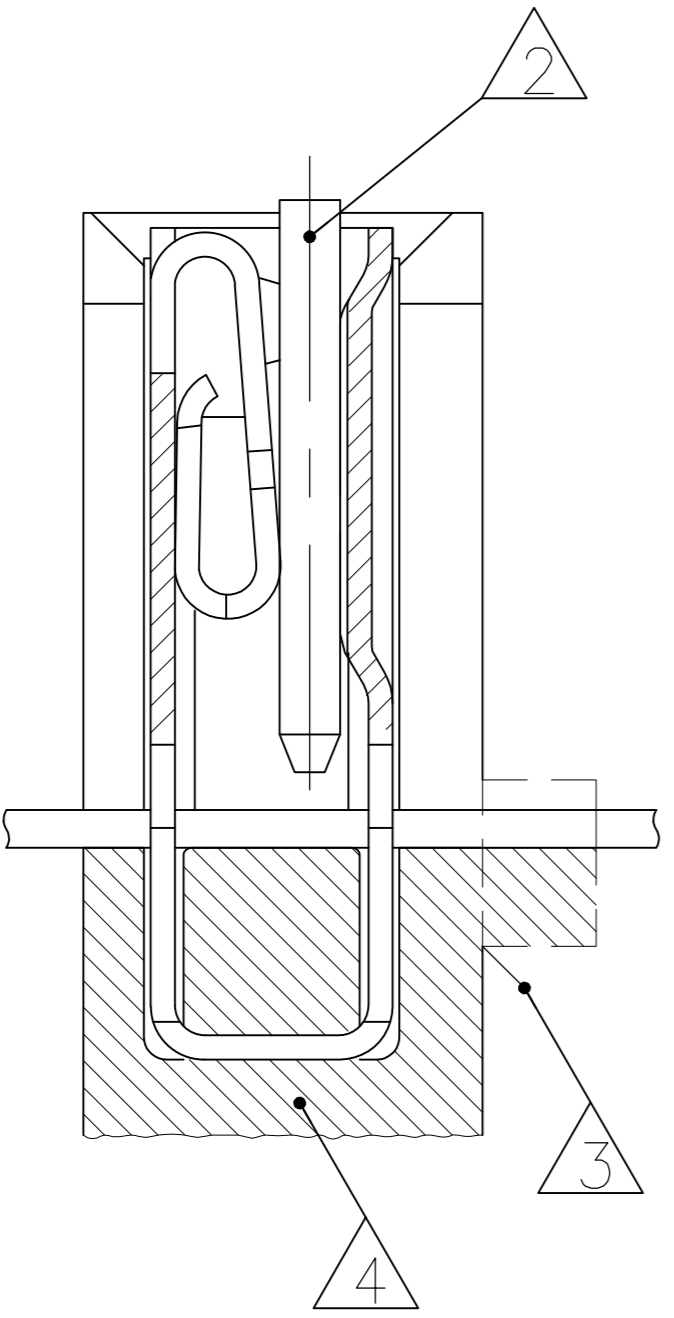


THIS DRAWING IS UNPUBLISHED.  
 VERTRAULICHE UNVERÖFFENTLICHTE ZEICHNUNG  
 © COPYRIGHT - TE Connectivity Ltd.  
 RELEASED FOR PUBLICATION  
 FREI FUER VERÖFFENTLICHUNG  
 ALL RIGHTS RESERVED.  
 ALLE RECHTE VORBEHALTEN

REVISIONS ÄNDERUNGEN					
P	LTR	DESCRIPTION BESCHREIBUNG	DATE	DWN	APVD
B4		REVISED PER ECR-19-015041	05NOV2019	PC	MB



- 9. REELED WITH INTERLEAVE PAPER.
- 8. OBSOLETE PARTS: OBSOLETE CIS STREAMLINING PER D.RENAUD/D.SINISI
- 7. Ausführung: Position der Rastnase passend zu AMP Tab-Kontakt P/N 42490, 60850, 61687 und 341340, Vorstrichzahl 2-....
- 6. Ausführung: Position der Rastnase nach DIN, Vorstrichzahl 1-....
- 5. Kennziffer für Lackdrahtbereich (10)
- 4. Kammer nach Zeichnung 411-64008
- 3. — Bereich wird beim Kontaktieren abgetrennt
- 2. Flachstecker 4.8-0.5mm oder 4.8-0.8mm
- 1. Kontakt geeignet für:
  - a) Lackdraht, einfach, Ø 0.4 - 0.63mm
  - b) Lackdraht, doppelt, Ø0.4-0.56mm



8. OBSOLETE 1-964252-1  
 2-964252-1  
 964252-1

THIS DRAWING IS A CONTROLLED DOCUMENT. DIESE ZEICHNUNG IST EIN KONTROLLIERTES DOKUMENT.		DWN G.Fuchs 06-JUL-94	TE Connectivity		
DIMENSIONS: MASSENHETEN mm		CHK H.PloBer 06-JUL-94	MAG-MATE Kontakt mit Steckhülse 4.8-0.5/0.8		
TOLERANCES UNLESS OTHERWISE SPECIFIED: ALLGEMEINTOLERANZEN		APVD -	NAME	-	
0 PLC ± - 1 PLC ± - 2 PLC ± - 3 PLC ± - 4 PLC ± -		PRODUCT SPEC PRODUKTSPEZ -	SIZE A2	CAGE CODE 00779	DRAWING NO ZEICHNUNGS-NR. C=964252
FINISH / OBERFLÄCHE / FARBE siehe Tabelle		WEIGHT GEWICHT -	SCALE MASSSTAB 10:1	SHEET BLATT 1 OF 1	RESTRICTED TO NUR FUER REV B4
MATERIAL siehe Tabelle		APPLICATION SPEC VERÄBETUNGSSPEZ 114-2046	CUSTOMER DRAWING / KUNDENZEICHNUNG		

单击下面可查看定价，库存，交付和生命周期等信息

[>>TE Connectivity\(泰科\)](#)