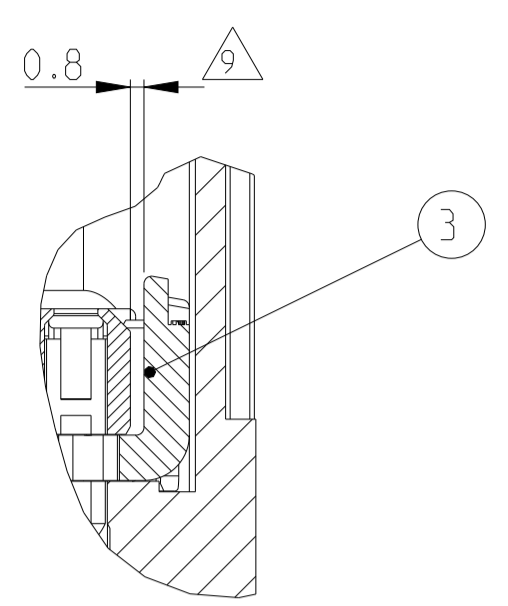
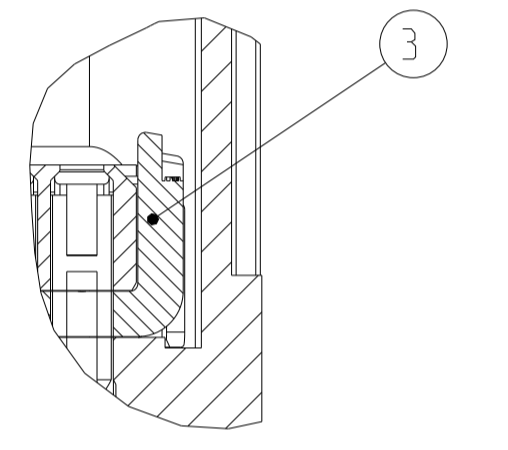


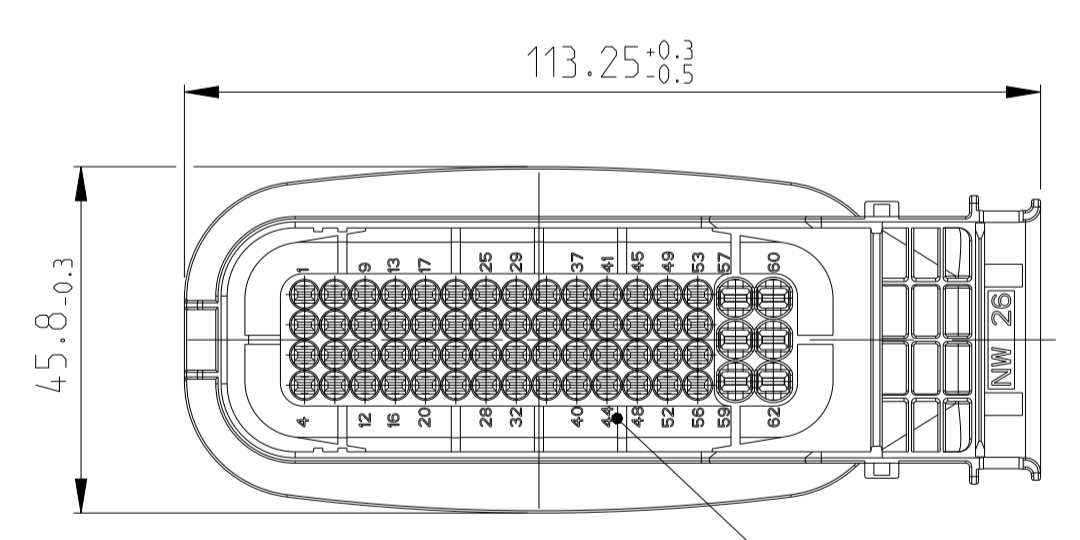
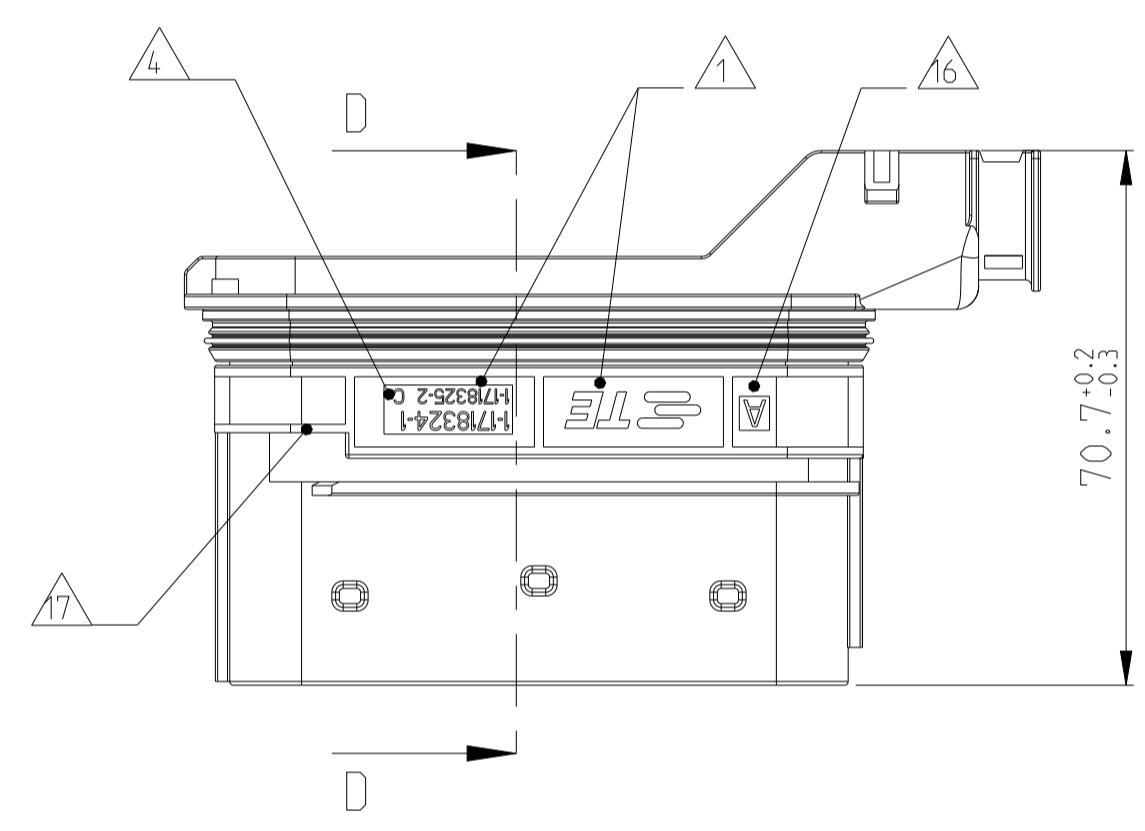
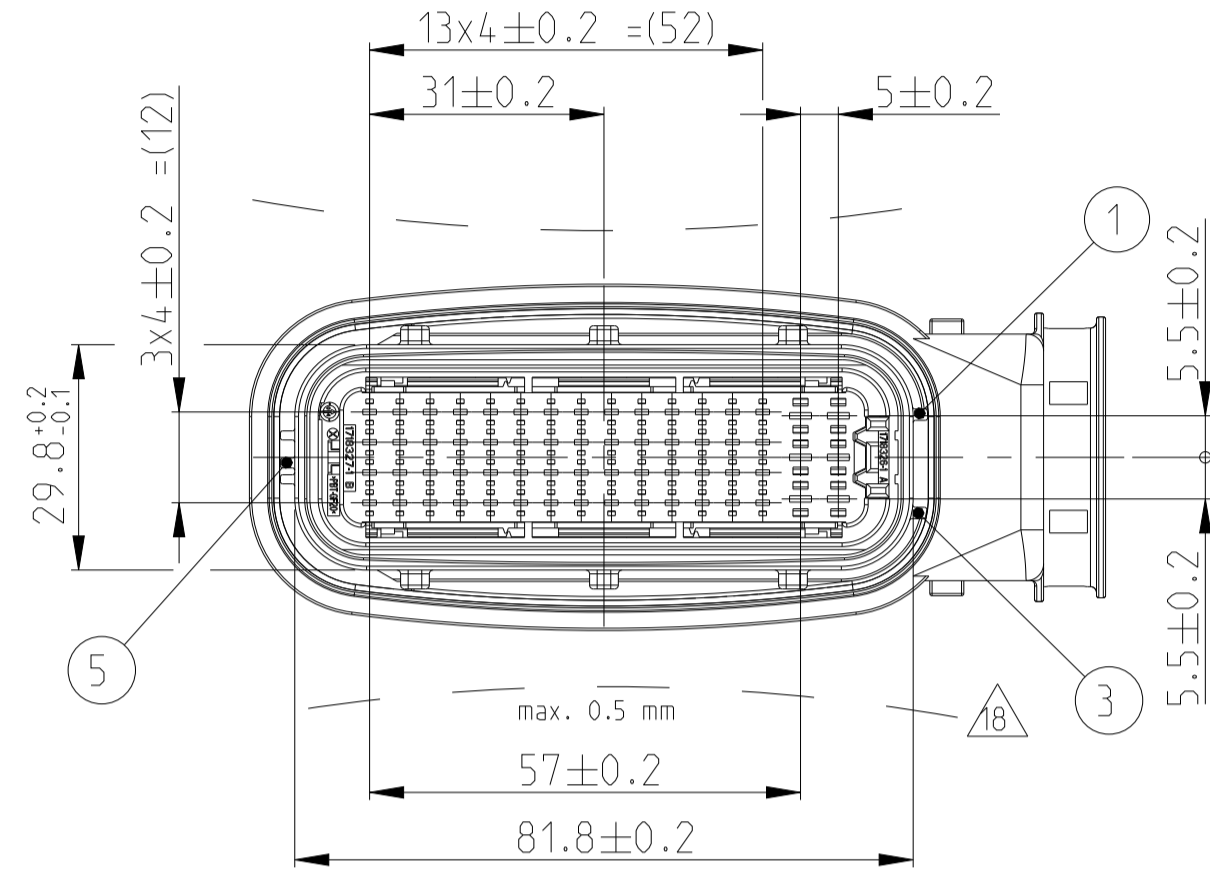
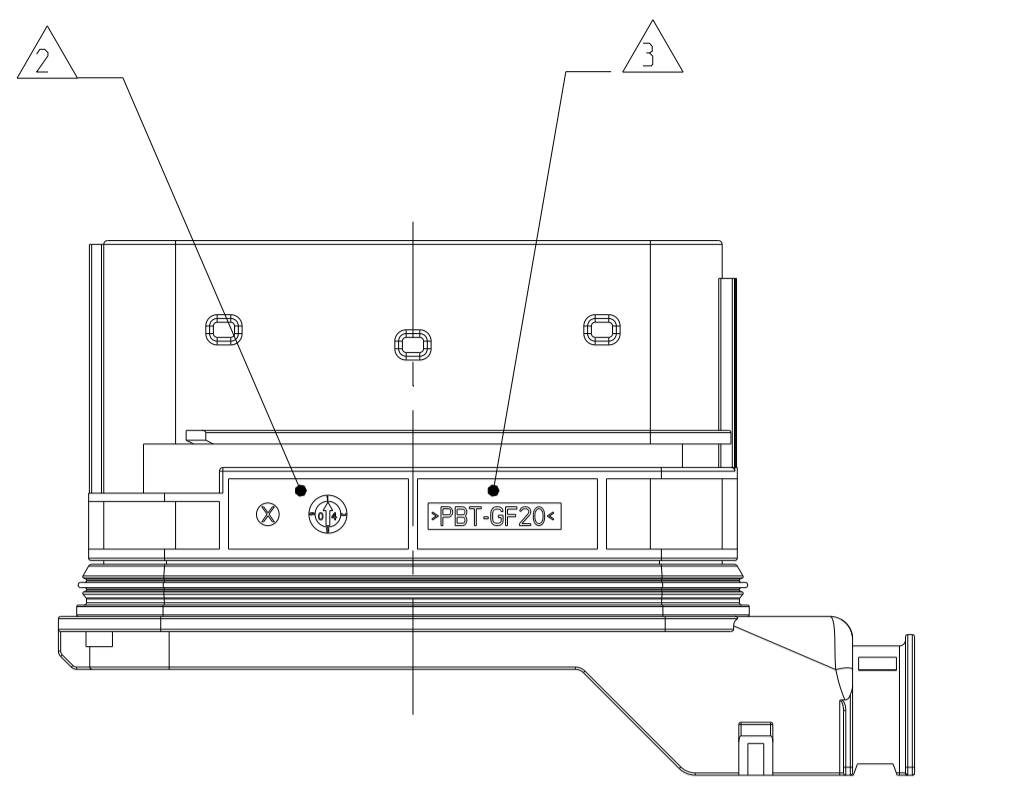
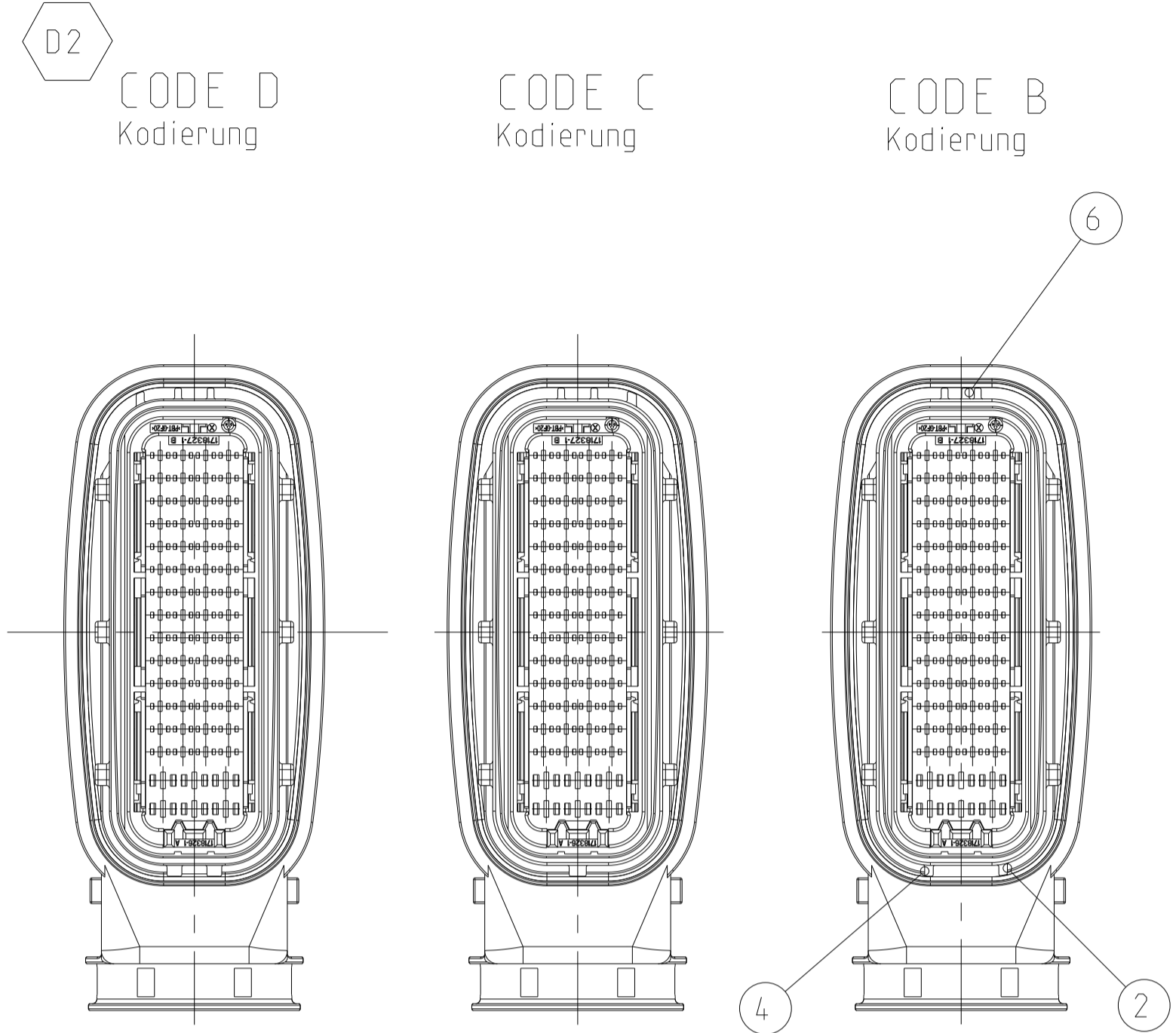
SECONDARY LOCKING IN LOCKED POSITION
Zweite Kontaktsicherung in Endraststellung



SECONDARY LOCKING IN PRE LOCKED POSITION
Zweite Kontaktsicherung in Vorraststellung



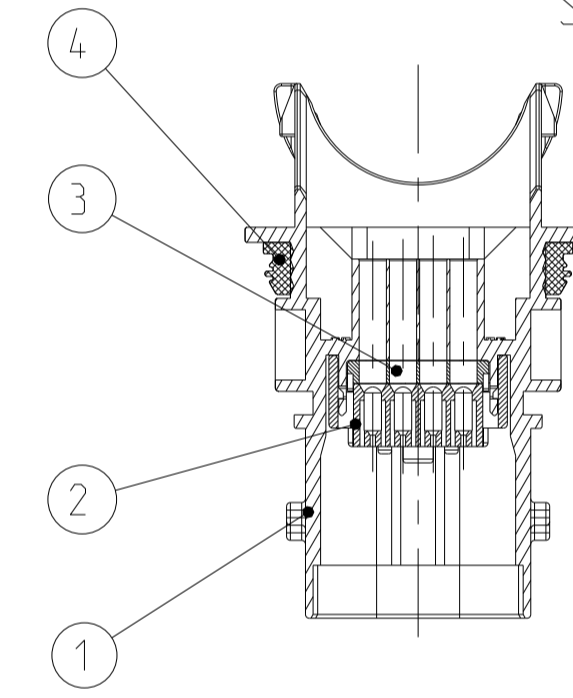
FURTHER CODING
weitere Kodierung



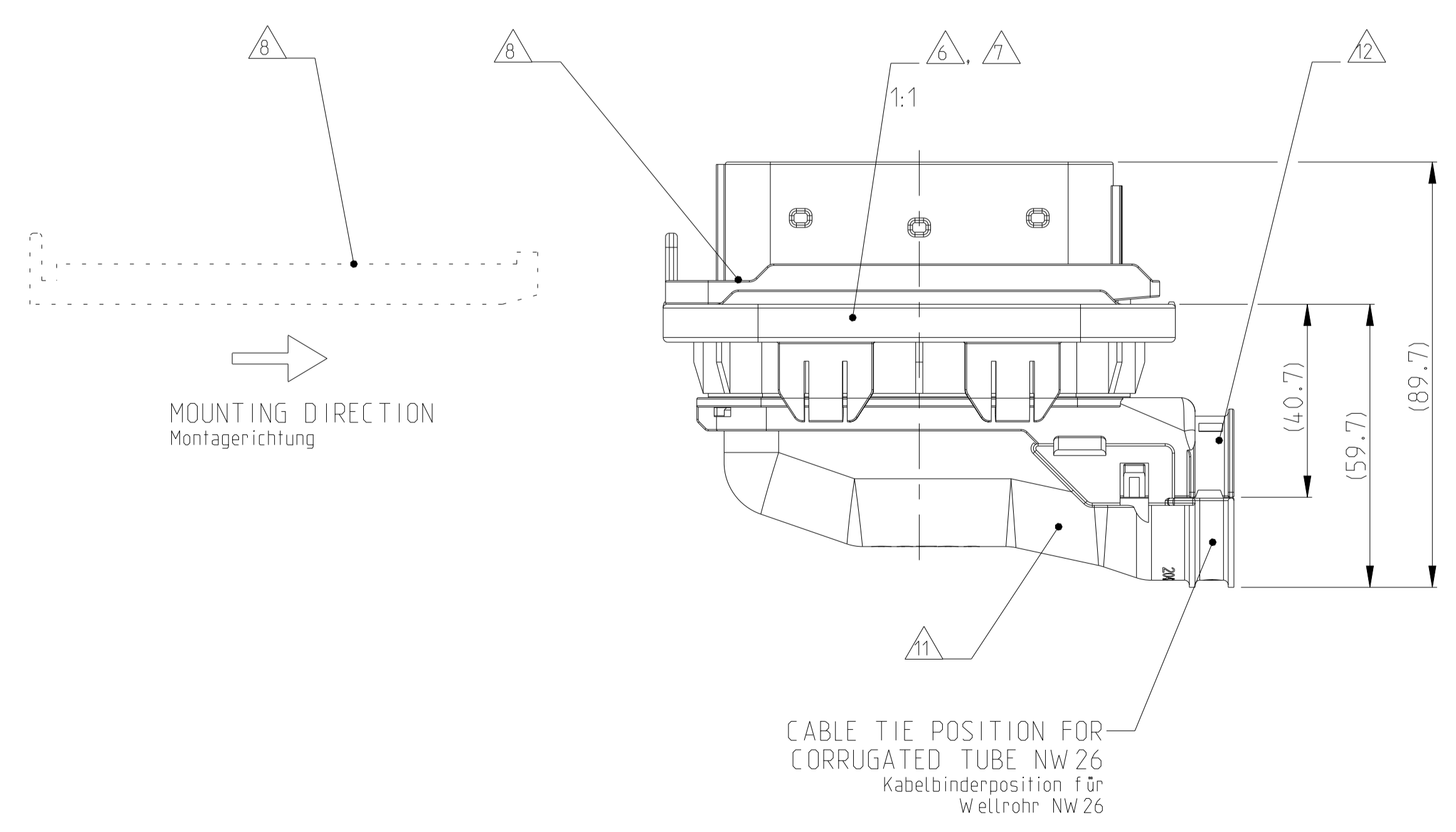
NOTES
Bemerkungen

- 1 TE CONNECTIVITY NUMBER AND LOGO
TE CONNECTIVITY Nummer und Logo
- 2 PRODUCTION DATE
Produktionsdatum
- 3 MATERIAL MARKING ACC. TO VDA 260
Werkstoffkennzeichnung nach VDA 260
- 4 LETTER-INSERT FOR THE REVISION STATUS OF THE MOULD
ACTUAL STATUS: SEE TABLE
Schriftsatz für Änderungszustand des Werkzeuges
Aktueller Status: siehe Tabelle
- 5 FITS TO TE CONNECTIVITY COUNTERPART AMP MCP1.5/2.8 RECEPTACLE HOUSING, 62POS., 1-14.18883-1, 2-14.18883-1
Passend zu TE CONNECTIVITY Gegenstecker AMP MCP1.5/2.8 Buchsengehäuse, 62pol., 1-14.18883-1, 2-171883-1
- 6 FITS TO TE CONNECTIVITY ADAPTER FOR METAL BRACKET
1718329-1
Passend zu TE CONNECTIVITY Adapter für Metallhalter 1718329-1
- 7 FITS TO TE CONNECTIVITY INTERFACE DRAWING
114-18638
Passend zu TE CONNECTIVITY Ausführungsvorschrift 114-18638
- 8 MOUNTING WITH FIXING SLIDE
1718328-1
Montage mit Befestigungs-Schieber 1718328-1
- 9 SLIDING DISTANCE OF SECONDARY LOCKING
Verschiebeweg der zweiten Kontaktsicherung
- 10 DESIGNED FOR CORRUGATED TUBE NW26 MAX. DIAMETER 31.4MM
Ausgelegt für Wellrohr NW26 max. Durchmesser 31.4mm
- 11 MATED WITH COVER TE CONNECTIVITY NO. 1418882
Passend zu Kappe TE CONNECTIVITY Nr.: 1418882
- 12 MAX. CABLE TIE WIDTH: 5mm
max. Kabelbinderbreite: 5mm
- 13 CAVITY NUMBERING
Kammerbezeichnung
- 14 CAVITIES MATED WITH TAB 2.8 x 0.8 MM (SWS)
SEE PRODUCT GROUP DRAWING
TE CONNECTIVITY NO.: 1355052
MAX. WIRE SIZE: 2.5mm² FLR
AWG 12 TXL
Kontaktkammer passend für Flachstecker 2.8 x 0.8 mm (EDS)
siehe Produkt-Gruppenzeichnung
TE CONNECTIVITY Nr.: 1355052
max. Draht & Benbereich: 2.5mm² FLR
AWG 12 TXL
- 15 CAVITIES MATED WITH TAB 1.6 x 0.6 MM (SWS)
SEE PRODUCT GROUP DRAWING
TE CONNECTIVITY NO.: 1355055
MAX. WIRE SIZE: 1.5mm² FLR
AWG 17 TXL
Kontaktkammer passend für Flachstecker 1.6 x 0.6 mm (EDS)
siehe Produkt-Gruppenzeichnung
TE CONNECTIVITY Nr.: 1355055
max. Draht & Benbereich: 1.5mm² FLR
AWG 17 TXL
- 16 CODING MARKING
Kodierungskennzeichnung
- 17 POLARIZATION
Polarisierung
- 18 WARPAGE TO PERMITTED
Verzug zulässig bis
- 19 MALFUNCTION CAUSED BY LACQUER IS NOT COVERED BY TE CONNECTIVITY WARRANTY
Funktionsbeeinträchtigung durch Lackieren liegt nicht im Einfluss und Gewährleistungsumfang von TE CONNECTIVITY
- 20 LAYER PACKAGING IN CORRUGATED BOX
Lagerverpackung im Versandkarton

SECTION D-D
Schnitt



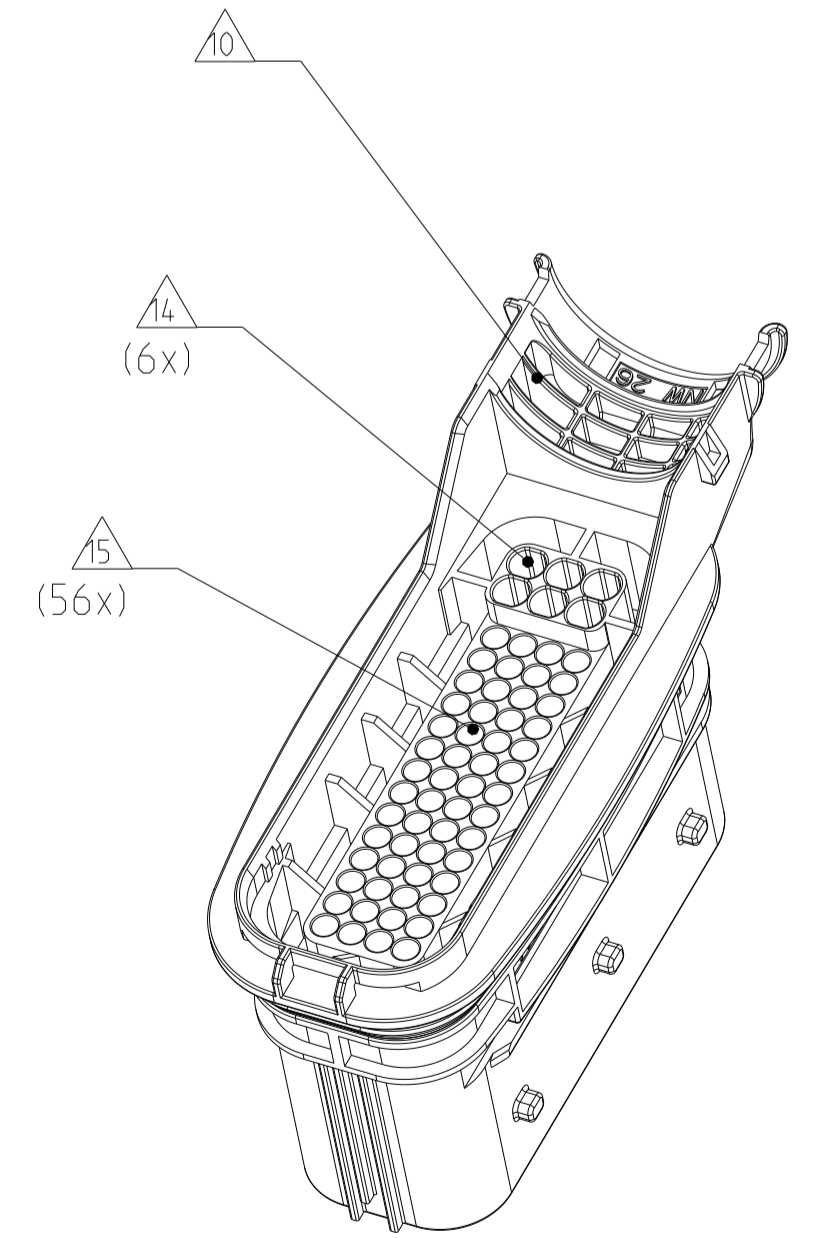
CONNECTOR 62POS. INCL. COVER, ADAPTER AND FIXING SLIDE
Steckverbinder 62pol. mit Kappe, Adapter und Befestigungsschieber



DELIVERY CONDITIONS:
Lieferzustand:

2nd LOCKING DEVICE IN PRE LOCKED POSITION
2. Kontaktsicherung in Vorraststellung

CODING A AS SHOWN
Kodierung A wie gezeigt



ORDER-NO. Bestell-Nr.	CODE Kodierung	REV.	QTY Anzahl	MAT.	COLOR Farbe	DESCRIPTION Beschreibung	REV.	ITEM
4-1718324-1 (62POS)	D	D	1	SILICONE	orange	SEAL Dichtung	A	4
			1	PBT-GF30	YELLOW gelb	SEC. LOCKING DEVICE, 62POS zweite Kontaktsicherung, 62pol.	A	3
			1	PBT-GF20	Black schwarz	CAVITY BLOCK, 62POS Kammerblock, 62pol.	B	2
			1	PBT-GF20	BEIGE beige	TAB HOUSING, 62POS., CODE C Flachsteckergehäuse, 62pol., Kodierung C	C	1
3-1718324-1 (62POS)	C	D	1	SILICONE	orange	SEAL Dichtung	A	4
			1	PBT-GF30	YELLOW gelb	SEC. LOCKING DEVICE, 62POS zweite Kontaktsicherung, 62pol.	A	3
			1	PBT-GF20	Black schwarz	CAVITY BLOCK, 62POS Kammerblock, 62pol.	B	2
			1	PBT-GF20	LIGHT BLUE hellblau	TAB HOUSING, 62POS., CODE C Flachsteckergehäuse, 62pol., Kodierung C	C	1
2-1718324-1 (62POS)	B	D	1	SILICONE	orange	SEAL Dichtung	A	4
			1	PBT-GF30	YELLOW gelb	SEC. LOCKING DEVICE, 62POS zweite Kontaktsicherung, 62pol.	A	3
			1	PBT-GF20	Black schwarz	CAVITY BLOCK, 62POS Kammerblock, 62pol.	B	2
			1	PBT-GF20	GREY grau	TAB HOUSING, 62POS., CODE B Flachsteckergehäuse, 62pol., Kodierung B	C	1
1-1718324-1 (62POS)	A	D	1	SILICONE	orange	SEAL Dichtung	A	4
			1	PBT-GF30	YELLOW gelb	SEC. LOCKING DEVICE, 62POS zweite Kontaktsicherung, 62pol.	A	3
			1	PBT-GF20	Black schwarz	CAVITY BLOCK, 62POS Kammerblock, 62pol.	B	2
			1	PBT-GF20	Black schwarz	TAB HOUSING, 62POS., CODE A Flachsteckergehäuse, 62pol., Kodierung A	C	1

THIS DRAWING IS A CONTROLLED DOCUMENT.		OWN E.Lellrod	18FEB2004		TE Connectivity
DIMENSIONS: MASSENHEITEN mm		CHK Ch.Eberwein	18FEB2004		NAME
TOLERANCES UNLESS OTHERWISE SPECIFIED: ALLE DIMENSIONEN UNLESS OTHERWISE SPECIFIED: ANGABEN IN mm UNLESS OTHERWISE SPECIFIED: FINISCHBEREICH/FARBEN SEE TABLE siehe Tabelle		APVD Ch.Eberwein	22JUL2010	PRODUCT SPEC	108-18946
MATERIAL SEE TABLE siehe Tabelle		APPLICATION SPEC VERARBEITUNGSSPEZ. 114-18660	SIZE	1.5/2.8mm Flachsteckergehäuse, 62pol., gedichtet	RESTRICTED TO NUR FÜR
WEIGHT GEWICHT		80 g	CAGE CODE DRAWING NO.	00779	1718324
Customer Drawing		/KUNDENZEICHNUNG		SCALE MASSSTAB	5:1
		SHEET BLATT		1	OF VON
		REV D2			

单击下面可查看定价，库存，交付和生命周期等信息

[>>TE Connectivity\(泰科\)](#)