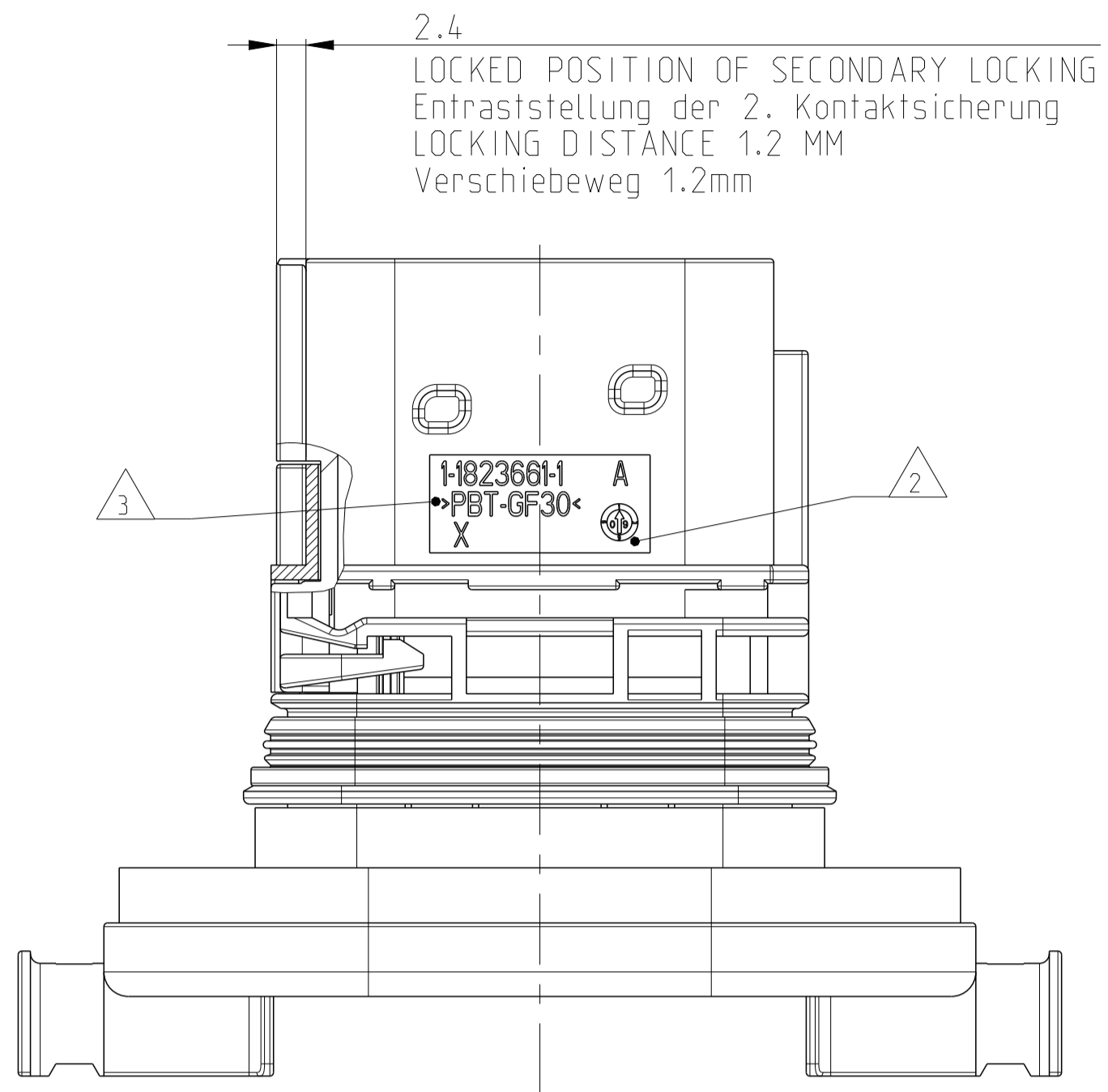
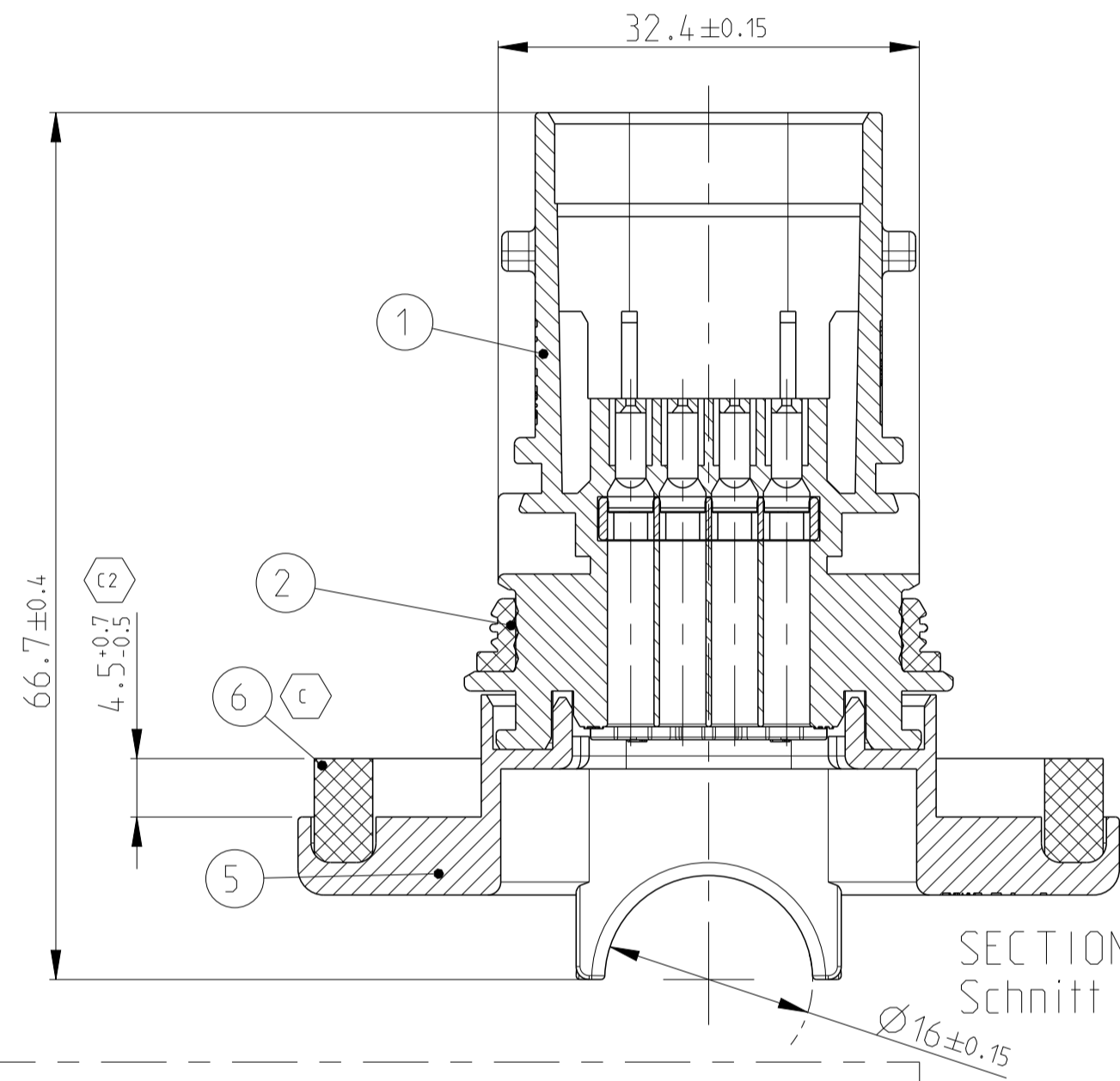
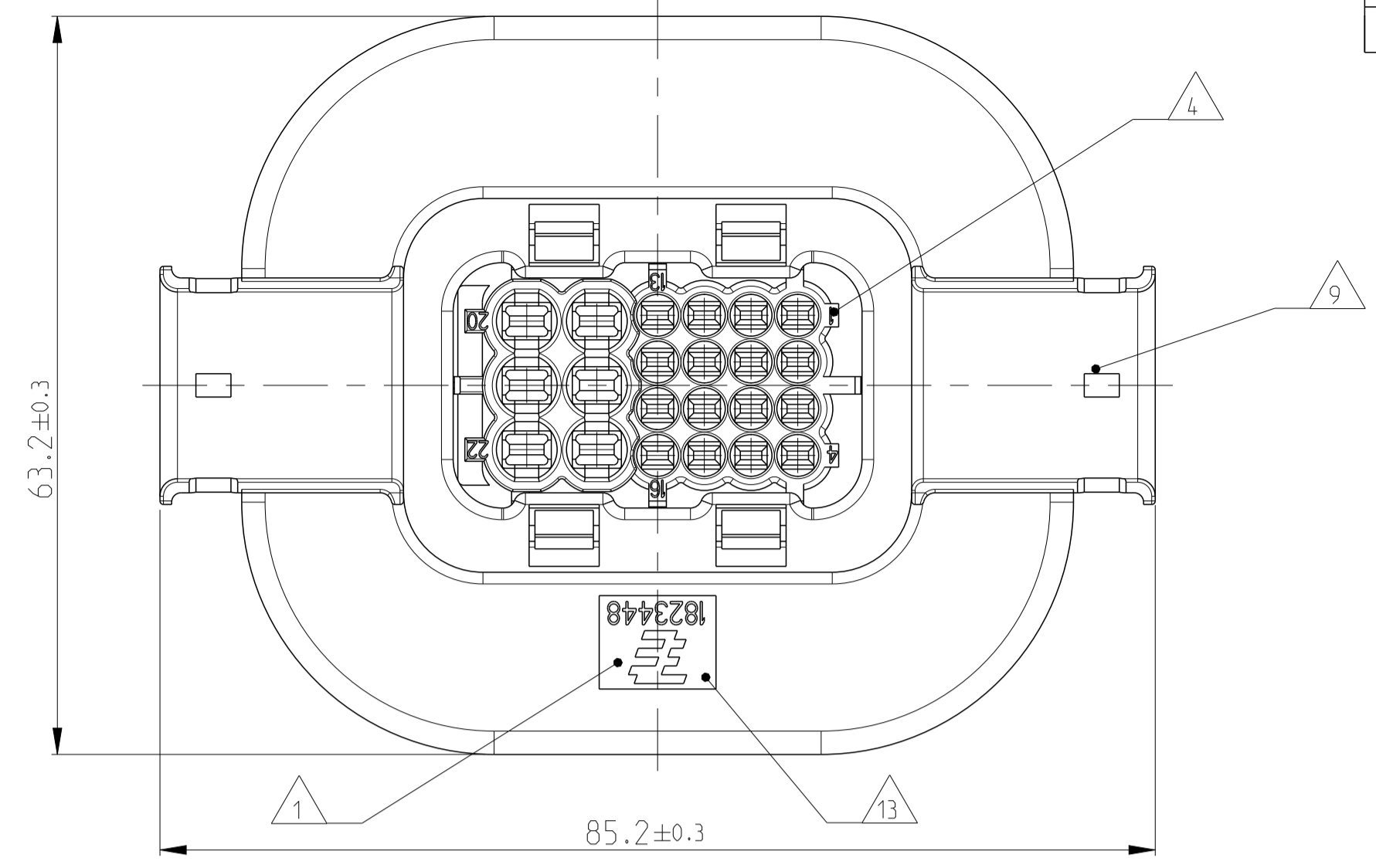


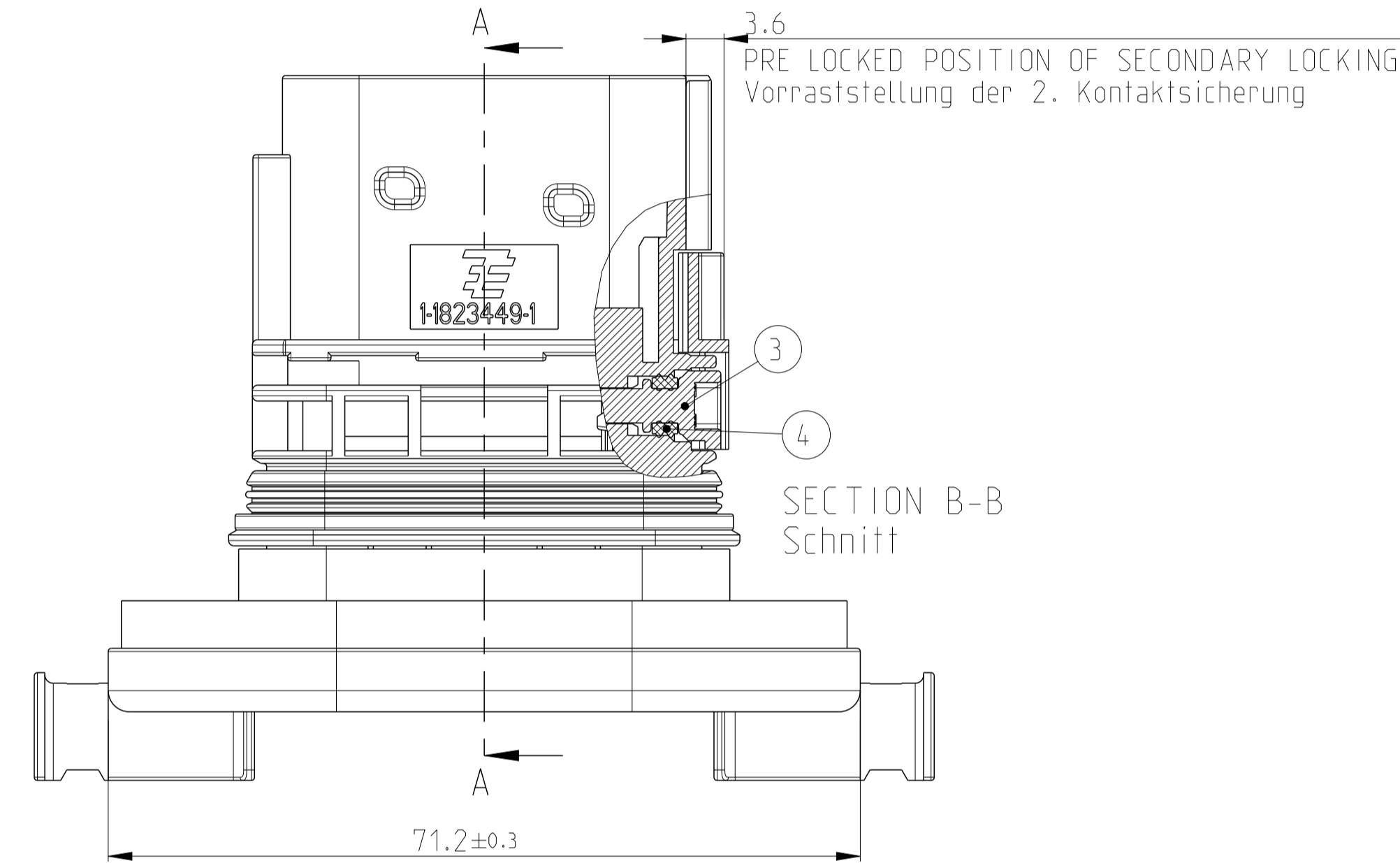
LOC	DIST	REV.	DESCRIPTION	DATE	OWN	APVD
A1	-	1	DRAWING COMPLIANCE SEE PCN E-17-00204	15FEB2017	AV	FE
B3	-	1	AXIAL SEAL ON ADAPTER CHANGED. SEE PCN E-17-015890	27OCT2017	NP	FE
C1	-	1	NEW VERSION ADDED. SEE PCN E-18-000610	16MAR2018	NP	FE
C2	-	1	DRAWING CLARIFICATION. SEE PCN E-19-003745	08MAR2019	NP	FE



SECTION B-B
 Schnitt

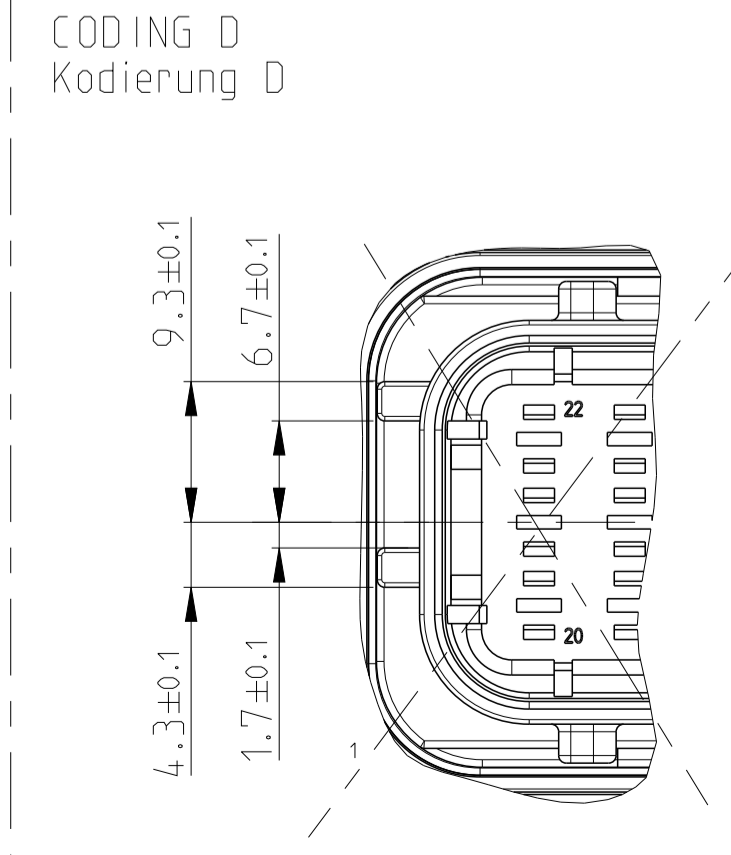
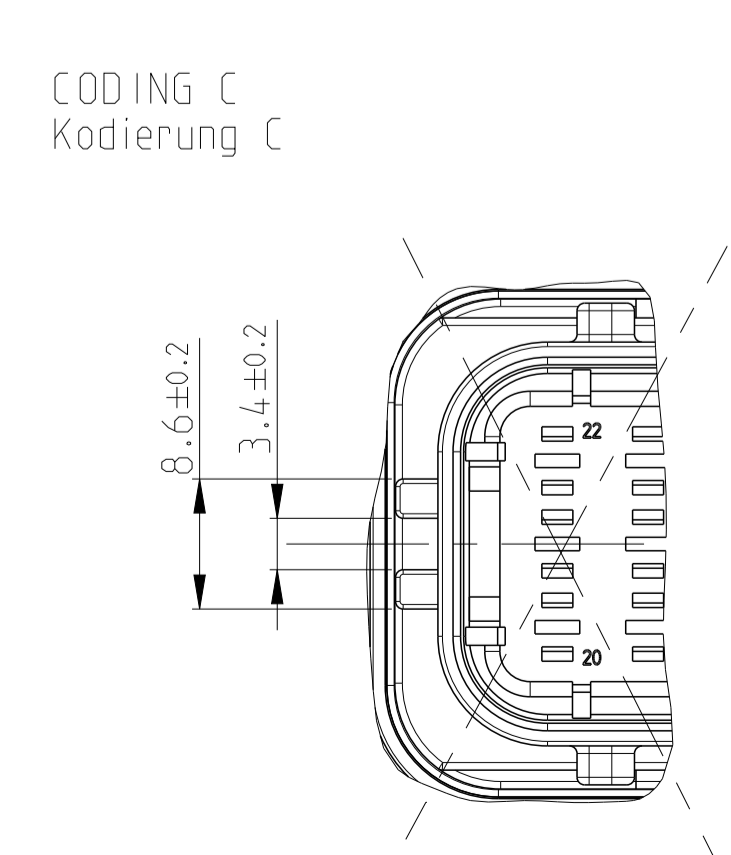
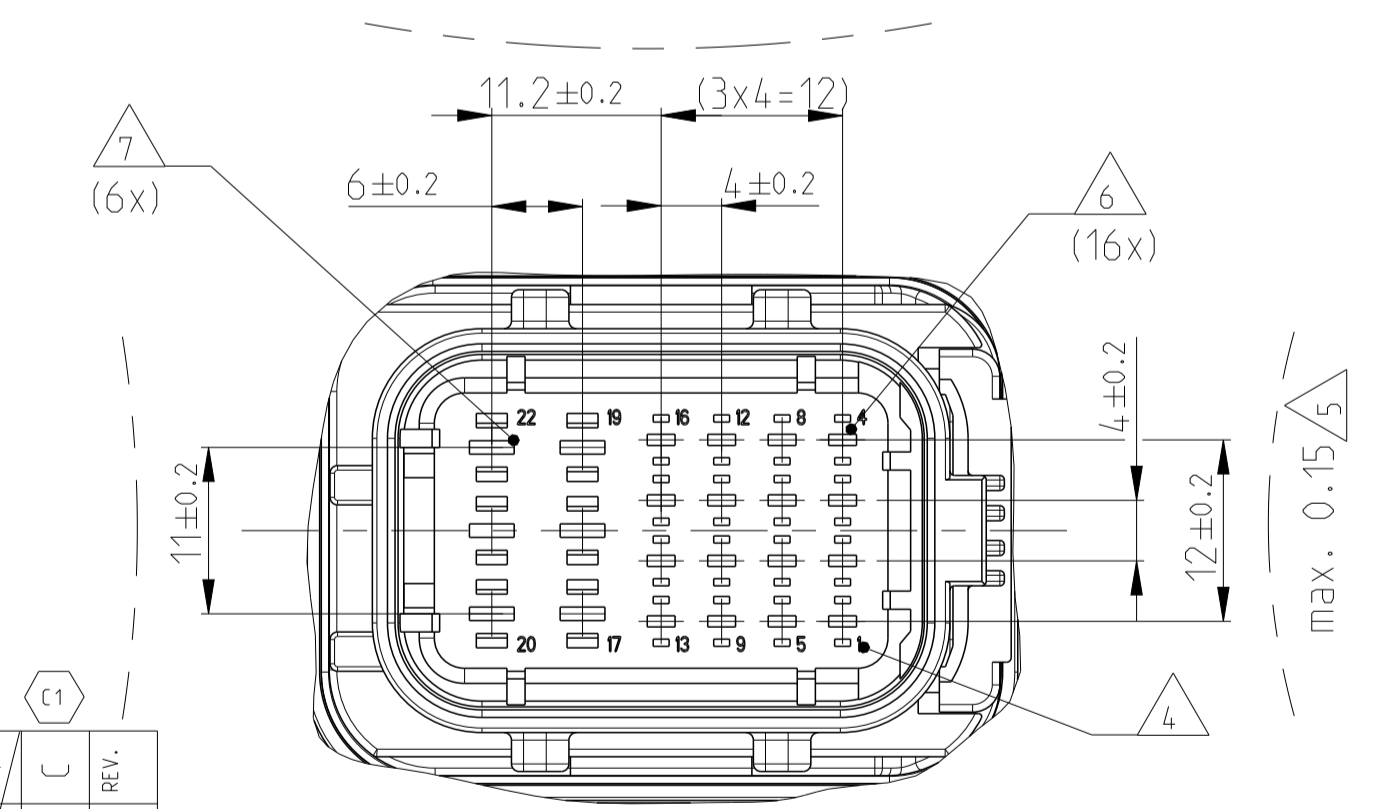
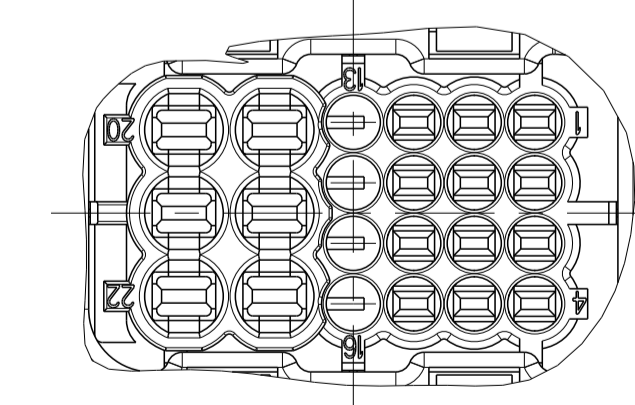
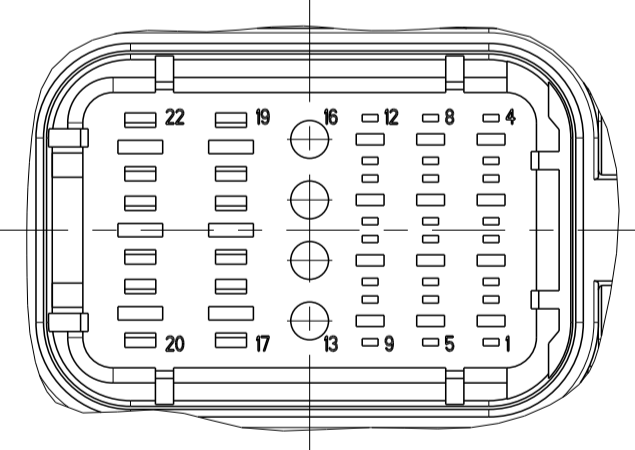
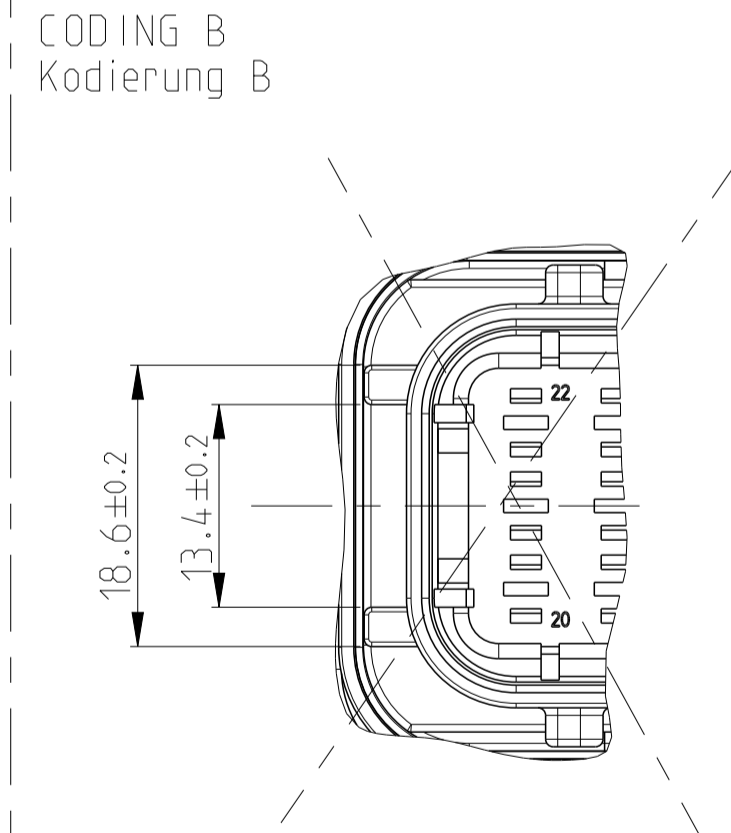
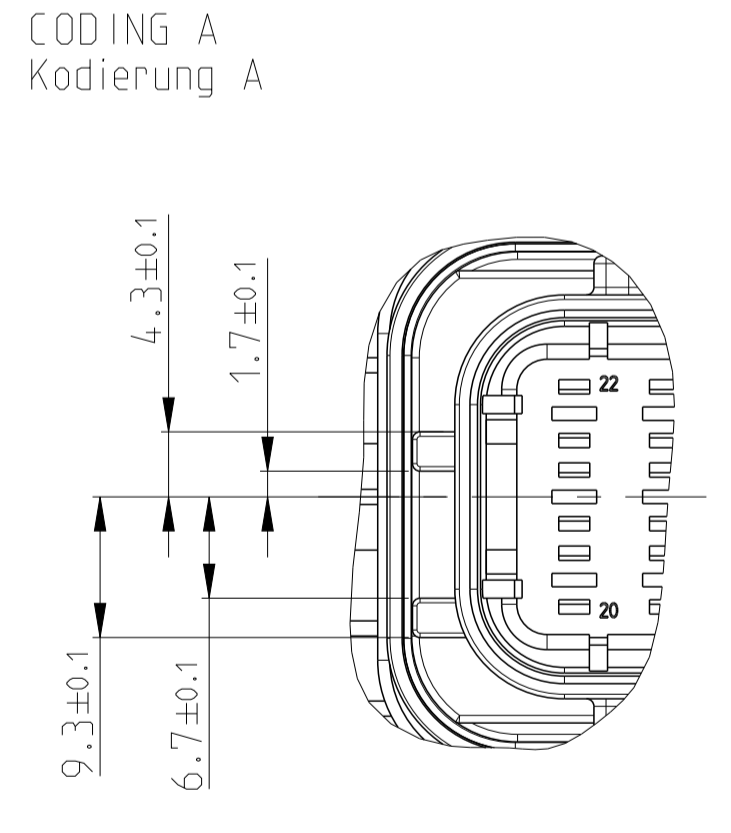


SECTION A-A
 Schnitt



SECTION B-B
 Schnitt

- NOTES
 Bemerkungen
- TE LOGO AND PART NUMBER
 TE Logo und Bestellnummer
 - PRODUCTION DATE
 Produktionsdatum
 - MATERIAL MARKING ACC. TO VDA 260
 Materialkennzeichnung nach VDA 260
 - CAVITY NUMBERING
 Kammernumerierung
 - WARPAGE TO ... PERMITTED
 Verzug zulässig bis....
 - CAVITIES MATED WITH TAB 1.6 MM
 SEE PRODUCT GROUP DRAWING
 TE NO: 1355055
 MAX. W IRESIZE: 1.0mm² FLR
 Kontaktkammern passend für Flachstecker 1.6
 siehe Produkt-Gruppenzeichnung
 TE Nr. 1355055
 max. Drahtgrößenbereich: 1.0mm² FLR
 - CAVITIES MATED WITH TAB 2.8 MM
 SEE PRODUCT GROUP DRAWING
 TE NO: 1355052
 MAX. W IRESIZE: 2.5mm² FLR / AWG 12 TXL
 Kontaktkammern passend für Flachstecker 2.8 mm
 siehe Produkt-Gruppenzeichnung
 TE Nr. 1355052
 max. Drahtgrößenbereich: 2.5mm² FLR / AWG 12 TXL
 - MALFUNCTION CAUSED BY LACQUER IS NOT
 COVERED BY TE WARRENTY
 Funktionsbeeinträchtigung durch Lackieren liegt nicht
 im Einfluss und Gewährleistungsumfang von TE
 - MAX. CABLE TIE WIDTH: 2.8mm
 max. Kabelbinderbreite 2.8mm
 - LAYER PACKAGING IN CORRUGATED BOX
 Lagenverpackung im Versandkarton
 - FITS TO A-PILLAR ADAPTER 1823444
 Passend zum A-5 Säulen Adapter 1823444
 - FITS TO TE COUNTERPART 1823440
 Passend zu TE Gegenstück 1823440
 - ADAPTER IS SYMMETRIC
 TE LOGO IS NO REFERENCE OF POSITION
 FOR THE CAVITIES
 Der Adapter ist symmetrisch
 TE Logo ist kein Bezugspunkt für die Kammern



18pos.:
 1-1823448-2
 2-1823448-2
 3-1823448-2
 4-1823448-2

CAVITY 13-16 CLOSED
 Kammern 13-16 verschlossen

TE ORDER NO. TE Bestell-Nr.	REV.	MAT.	DESCRIPTION Beschreibung	REV.	ITEM
1-1823448-2	1	EPDM	CLOSED CELL FOAM	A	6
1-1823448-2	1	BLACK	schwarz	A	6
1-1823448-2	1	PBT-GF30	BLACK Adapter for TAB HOUSING	A	5
1-1823448-2	1	WHITE	weiss	A	4
1-1823448-2	1	MYD	SEAL FOR SECONDARY LOCKING DEVICE	A	4
1-1823448-2	1	WHITE	Dichtung für 2. Kontaktsicherung	A	4
1-1823448-1	1	PBT-GF30-V0	YELLOW Secondary Locking Device	A	3
1-1823448-1	1	ORANGE	orange	A	3
1-1823448-1	1	MYD	SEAL FOR TAB HOUSING	A	2
1-1823448-1	1	ORANGE	Dichtung für Flachsteckergehäuse	A	2
1-1823448-2	1	PBT-GF30-V0	GREEN 18pos. TAB HOUSING, SEALED, COO D	1	1
1-1823448-2	1	GREEN	18pos. Flachsteckergehäuse, Kodierung D	1	1
1-1823448-2	1	BLUE	18pos. TAB HOUSING, SEALED, COO C	1	1
1-1823448-2	1	blue	18pos. Flachsteckergehäuse, Kodierung C	1	1
1-1823448-2	1	PBT-GF30-V0	GREY 18pos. TAB HOUSING, SEALED, COO B	1	1
1-1823448-2	1	grey	18pos. Flachsteckergehäuse, Kodierung B	1	1
1-1823448-2	1	PBT-GF30-V0	BLACK 18pos. TAB HOUSING, SEALED, COO A	1	1
1-1823448-2	1	black	18pos. Flachsteckergehäuse, Kodierung A	1	1
1-1823448-2	1	PBT-GF30-V0	GREEN 22pos. TAB HOUSING, SEALED, COO D	1	1
1-1823448-2	1	green	22pos. Flachsteckergehäuse, Kodierung D	1	1
1-1823448-2	1	PBT-GF30-V0	BLUE 22pos. TAB HOUSING, SEALED, COO C	1	1
1-1823448-2	1	blue	22pos. Flachsteckergehäuse, Kodierung C	1	1
1-1823448-2	1	PBT-GF30-V0	GREY 22pos. TAB HOUSING, SEALED, COO B	1	1
1-1823448-2	1	grey	22pos. Flachsteckergehäuse, Kodierung B	1	1
1-1823448-2	1	PBT-GF30-V0	BLACK 22pos. TAB HOUSING, SEALED, COO A	1	1
1-1823448-2	1	black	22pos. Flachsteckergehäuse, Kodierung A	1	1

THIS DRAWING IS A CONTROLLED DOCUMENT.
 DIMENSIONS: mm
 TOLERANCES: UNLESS OTHERWISE SPECIFIED: ACC. TO ISO 8015
 FINISH: SEE TABLE
 MATERIAL: SEE TABLE
 WEIGHT: 61.4g
 CUSTOMER DRAWING: /KUNDENZEICHNUNG

OWN: F. Eltrop	DATE: 16FEB2017	SCALE: 2:1	SHEET: 1 OF 1
CHK: F. Eltrop	DATE: 15APR2009	SCALE: 2:1	SHEET: 1 OF 1
APVD: F. Eltrop	DATE: 16APR2009	SCALE: 2:1	SHEET: 1 OF 1

TE Connectivity
 22POS. MIXED TAB HOUSING, SEALED
 22pol. 1.6/2.8mm Flachsteckergehäuse gedichtet

单击下面可查看定价，库存，交付和生命周期等信息

[>>TE Connectivity\(泰科\)](#)