

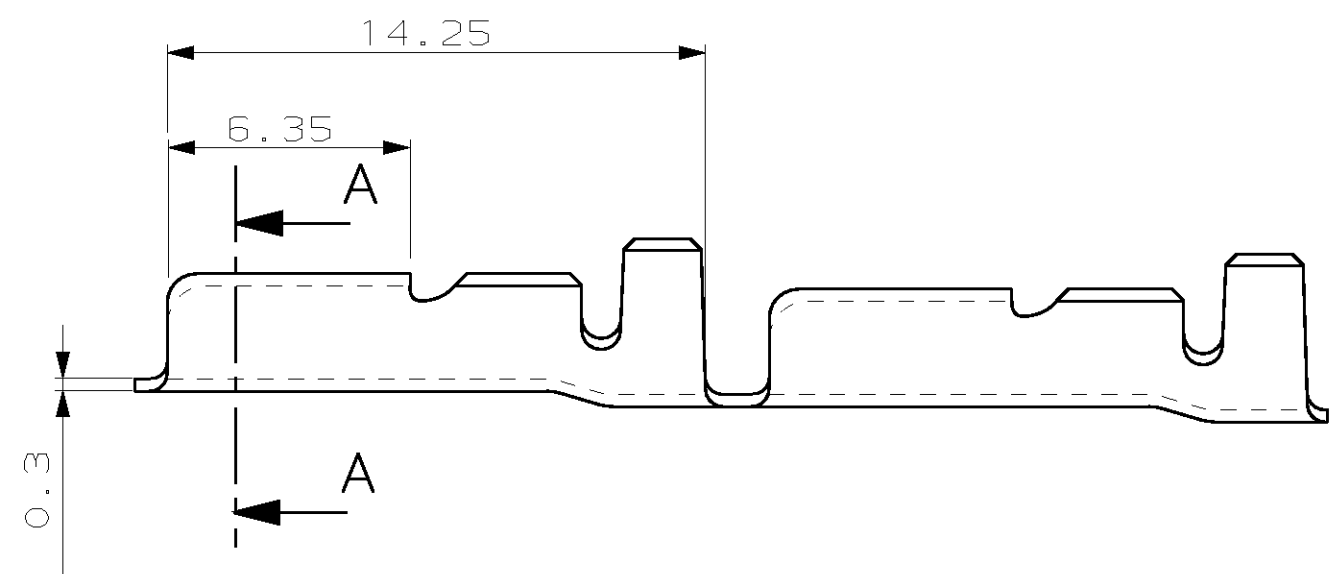
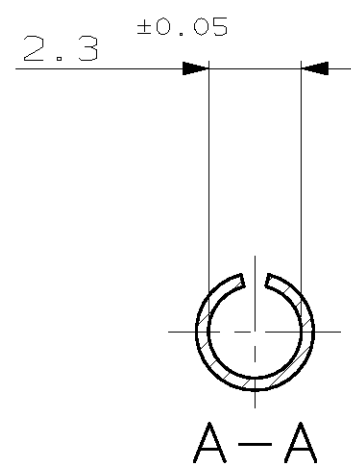
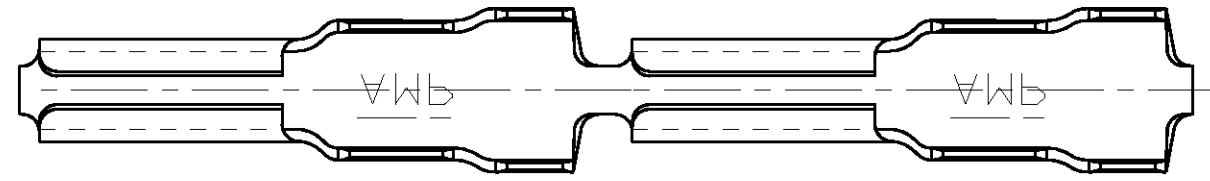
4

3

2

1

THIS DRAWING IS UNPUBLISHED. VERTRAULICHE UNVERÖFFENTLICHTE ZEICHNUNG  
 RELEASED FOR PUBLICATION FREI FUER VERÖFFENTLICHUNG  
 © COPYRIGHT 1992 BY AMP INCORPORATED. ALL RIGHTS RESERVED. ALLE RECHTE VORBEHALTEN  
 MATED WITH: PASSEND ZU: -  
 LOC AI DIST -  
 REVISIONS AENDERUNGEN  
 DESCRIPTION BESCHREIBUNG  
 DATE DWN APVD  
 01.02.99 KÜ. Hoff.



DRAHTGRÖßENBEREICH: 1.0-1.5mm<sup>2</sup>  
 ISOLATIONSBEREICH: ø2.4-3.0

BESTELL-NR.	POS.	STÜCK	BENENNUNG EINZELTEIL	WERKSTOFF	OBERFLÄCHE FARBE
964 112-2	-	-	BUCHSENKONTAKT	CuZn30T4	VERZINNT
964 112-1	-	-	BUCHSENKONTAKT	CuZn30T4	BLANK

THIS DRAWING IS A CONTROLLED DOCUMENT FOR AMP INCORPORATED. IT IS SUBJECT TO CHANGE AND THE CONTROLLING ENGINEERING ORGANIZATION SHOULD BE CONTACTED FOR THE LATEST REVISION. DIESES ZEICHNUNGSDOKUMENT WIRD DURCH AMP INCORPORATED KONTROLLIERT. AENDERUNGEN, DIE DEM TECHNISCHEN FORTSCHRITT DIENEN, SIND VORBEHALTEN. DEN JEWEILS LETZTIGELTIGEN AENDERUNGSSTAND ERFAHREN SIE AUF ANFRAGE.

DIMENSIONS: DIMENSIONEN: mm  
 TOLERANCES UNLESS OTHERWISE SPECIFIED: ALLGEMEINTOLERANZEN  
 n. 150 8015  
 n. 150 2768 - MH - E  
 n. DIN 16901 - 140  
 0-PLG ±0.25  
 1-PLG ±  
 2-PLG ±  
 3-PLG ±  
 ANGLES /WINKEL ±2°  
 FINISH /OBERFLAECHE/FARBE

DWN ATZMANN 6.04.92  
 CHK W. HOFFMANN 6.04.92  
 APVD -  
 PRODUCT SPEC  
 PRODUKTSPEZ.  
 APPLICATION SPEC  
 VERARBEITUNGSSPEZ.  
 WEIGHT GEWICHT -  
 CUSTOMER DRAWING /KUNDENZEICHNUNG

**AMP** AMP Deutschland GmbH  
 D - 63225 Langen  
 BUCHSENKONTAKT  
 SIZE A3 CAGE CODE 00779 DRAWING NO ZEICHNUNGS-NR. C-964112 RESTRICTED TO NUR FUER -  
 MASSSTAB 5:1 BLATT 1 OF 1 REV A

单击下面可查看定价，库存，交付和生命周期等信息

[>>TE Connectivity\(泰科\)](#)