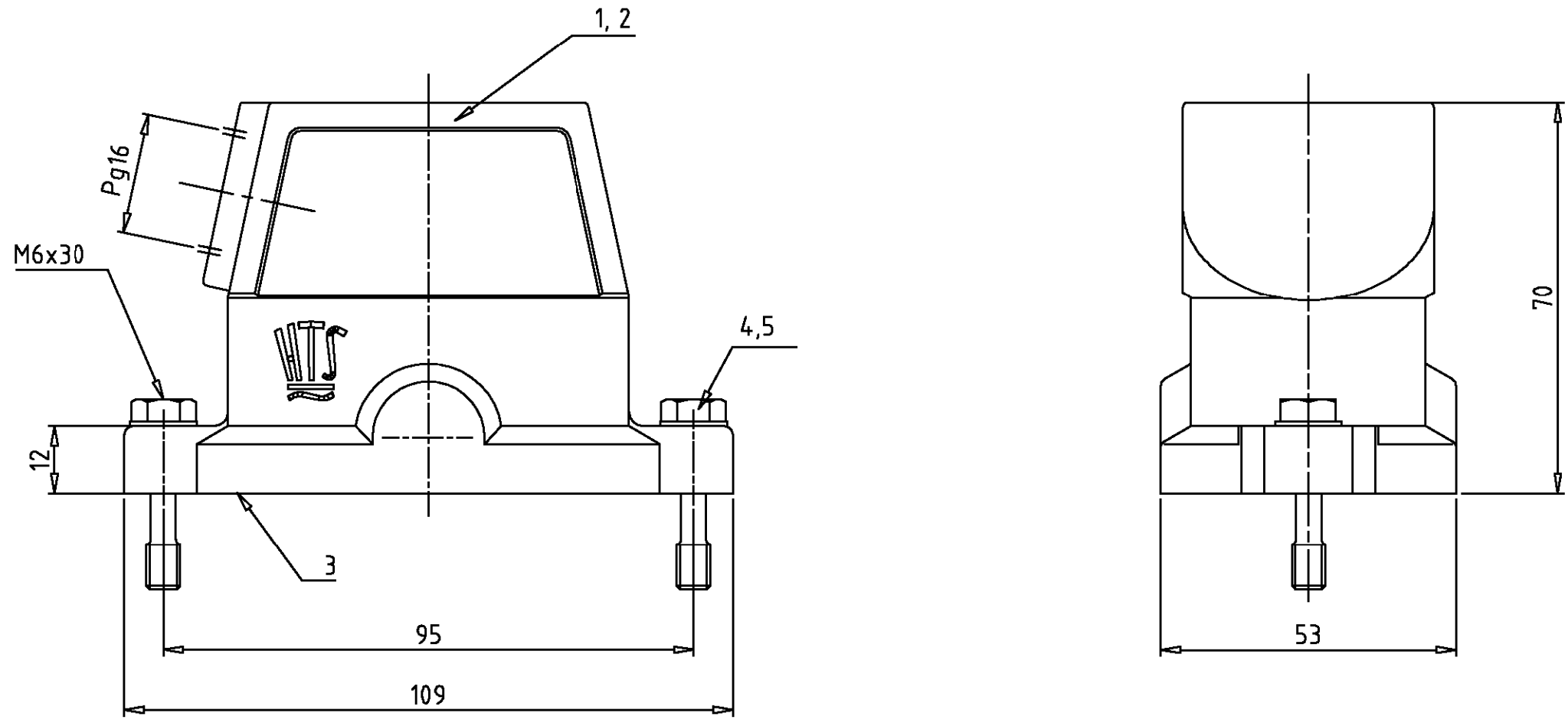


LOC	DIST	REVISIONS ÄNDERUNGEN					
A1	-	P	LTR	DATE	DWN	APVD	
PROJEKT NR.:		B1		neu Design Eg00-0791-02	05.03.02	SR	SM



Notes,

- ⚠ Material: Housing: aluminium diecasting alloy
Seals: Neoprene
- ⚠ Surface: Varnish - grey
- aluminiumoxid+
- Varnish black

Bemerkungen,

- ⚠ Material: Gehäuse: Alu-Druckguß-Legierung
Dichtungen: Neoprene
- ⚠ Oberfläche: Lackierung - grau
- Aluminiumoxid+
- Lackierung schwarz

2	2	Scheibe	V2A	blank		5
2	2	Befestigungsschraube	V2A	blank		4
1	1	Dichtung Bg 4	Neoprene	-	black/schwarz	3
1	-	Steckergehäuse HIP-K.10/24	aluminium/ALU	Hard Coat	black/schwarz	2
-	1	Steckergehäuse HIP.10/24	aluminium/ALU	-	grey/grau	1
2-5	1-5	DESCRIPTION/BENENNUNG	MATERIAL	SURFACE/OBERFLÄCHE	COLOR/FARBE	ITEM No.

HIP-K.10/24.Sts.1.16.G	DESCRIPTION/BESTELTEXT	THIS DRAWING IS A CONTROLLED DOCUMENT FOR AMP INCORPORATED. IT IS SUBJECT TO CHANGE AND THE CONTROLLING ENGINEERING ORGANIZATION SHOULD BE CONTACTED FOR THE LATEST REVISION. DIESER ZEICHNUNGSKOPF WIRD DURCH AMP INCORPORATED KONTROLLIERT. ÄNDERUNGEN, DIE DEM TECHNISCHEN FORTSCHRITT DIENEN, SIND VORBEHALTEN. DEN JEWILS LETZTGÜLTIGEN ÄNDERUNGSSTAND ERFAHREN SIE AUF ANFRAGE.		DWN	21.02.00	AMP HTS Elektrotechnik 53819 Neunkirchen, Germany
		DIMENSIONS: DIMENSIONEN: mm	TOLERANCES UNLESS OTHERWISE SPECIFIED: ALL GEMEINTOLERANZEN	CHK	21.02.00	
		0 PLC 1 PLC 2 PLC 3 PLC	n. ISO 8015 n. ISO 2768 - mH - E n. DIN 16901 - 140	APVD	-	NAME
		MATERIAL	FINISH / OBERFLÄCHE / FARBE	PRODUCT SPEC PRODUKTSPEZ.	-	Hood
				APPLICATION SPEC VERARBEITUNGSSPEZ.	-	Steckergehäuse HIP-K.10/24.STS.1.16.G
				WEIGHT GEWICHT	-	SIZE
				CUSTOMER DRAWING	/KUNDENZEICHNUNG	A3
				SCALE	MASSTAB 1:1	CAGE CODE
				DRAWING NO	ZEICHNUNGS-NR.	00779
				SHEET	BLATT	1
				OF	VON	1
				REV.	B1	

单击下面可查看定价，库存，交付和生命周期等信息

[>>TE Connectivity\(泰科\)](#)