

NUMBER C-917789



METRIC

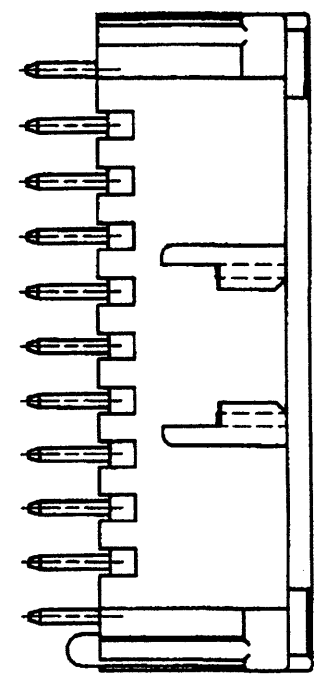
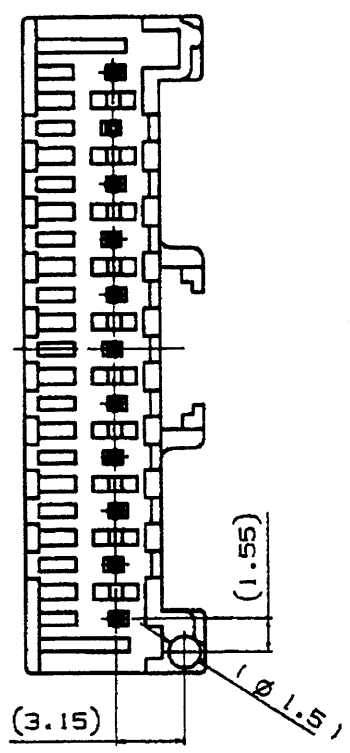
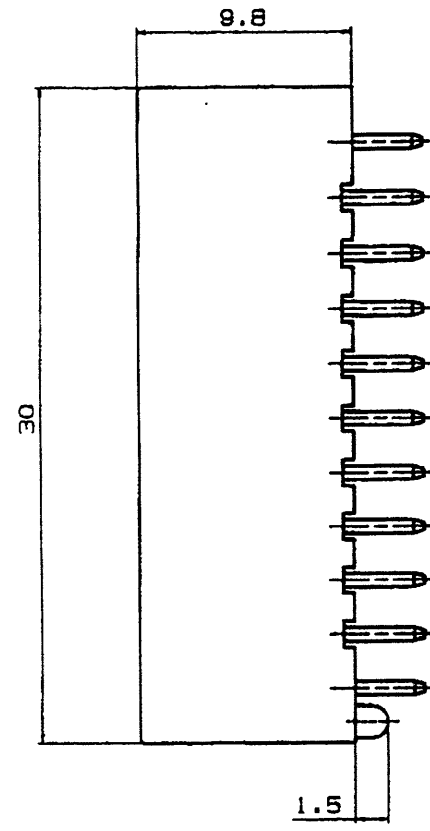
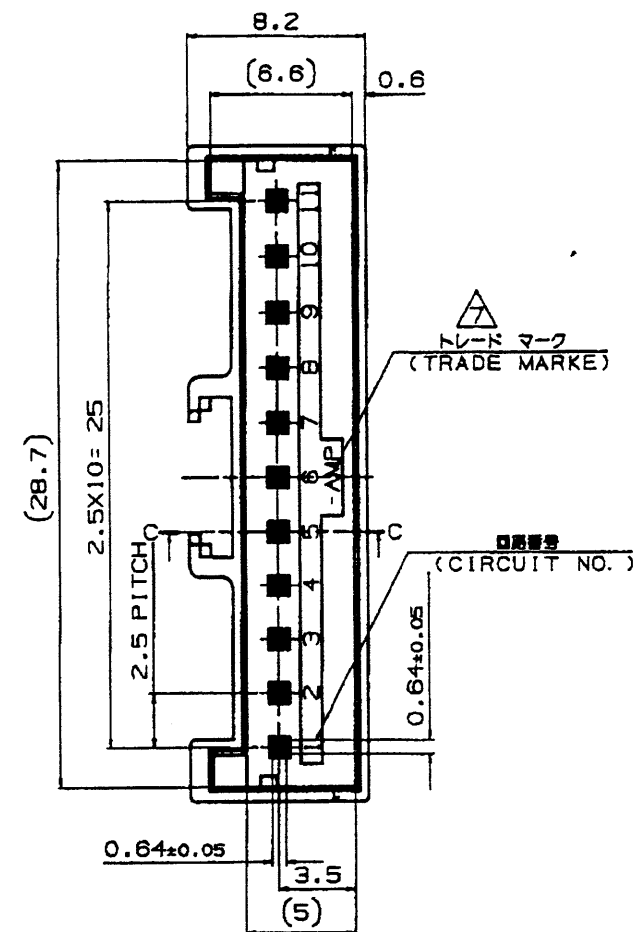
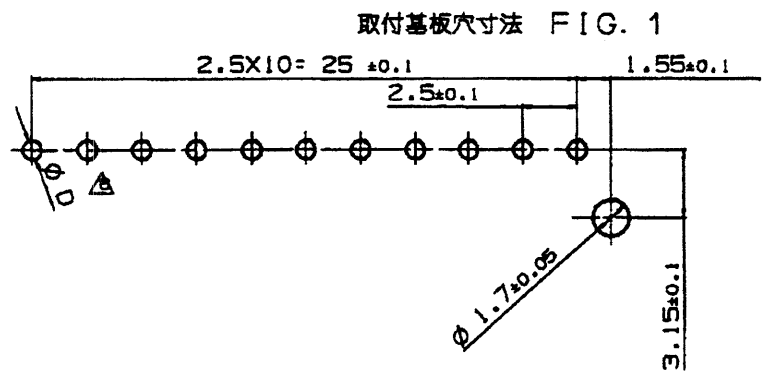
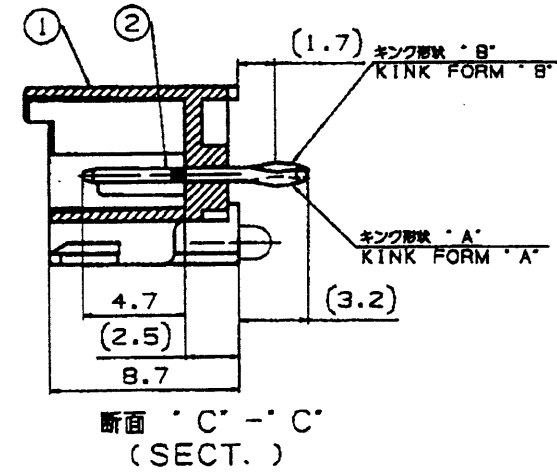


表1 TABLE 1

部品番号 PART NO.	名称 PART NAME	材質、表面処理 MATERIAL & FINISH
①	ヘッダーハウジング HEADER HOUSING	66ナイロンガラス強化(UL94V-0) 66 NYLON GLASS FILLED CTI : UL LEVEL2, 250~399V
②	ポスト コンタクト POST CONTACT	錫めっき銅合金 PRE TIN COPPER ALLOY



- 注 記:
- 製品規格: 108-5459
 - 適用基板厚: 1.6t
 - 嵌合相手製品型番
プラグハウジング: 917695
リセコンタクト: 917683
917684
 - キンク位置は表2参照
 - 適用基板穴寸法: FIG. 1 参照
適用基板穴径
パンチ加工穴: 0.9^{+0.1}
ドリル加工穴: 1.1^{+0.05}

表3 (TABLE 3)

トレードマーク TRADE MARK	生産場所 MANUFACTURING PLACE
-AMP 又は - OR AMP	日本 JAPAN
++AMP 又は + OR AMP	中国 CHINA(PRC)
±AMP 又は ± OR AMP	韓国 KOREA

表2 TABLE 2

キンク形状 TYPE OF KINK FORM	回路番号 CIRCUIT NO.												
	1	2	3	4	5	6	7	8	9	10	11	12	13
A													
B													

WITHOUT 無し	WITH 有り	NATURAL 自然色	11	2-917789-1
WITH 有り	WITH 有り	NATURAL 自然色	11	917789-1
BOSS ボス	KINK FORM キンク加工	COLLOR 色 黒	Pos. 極数	PART NO. 型番

- NOTES:
- PRODUCT SPEC. ; 108-5459
 - APPLICABLE P.C.B THK. ; 1.6t
 - MATING CONN. P/N
PLUG HOUSING ; 917695
REC. CONTACT ; 917683
917684
 - KINKING POSITION (SEE TABLE2)
 - APPLICABLE P.C.B LAYOUT SEE FIG.1
 - APPLICABLE P.C.B HOLE DIA.
PUNCHED HOLE: 0.9^{+0.1}
DRILLED HOLE: 1.1^{+0.05}

D 変更(REVISED) FJ00-0094-03 N.Y.M.S. 11APR 03				結合電線断面積 (WIRE RANGE)	被覆外径 (INSULATION DIA.)	名称 (NAME)
C 変更(REVISED) FJ00-0480-87 N.N. 27MAY 87				---	---	2.5mm シグナルダブルロック 11極 ポストヘッダーアッセンブリー (Vタイプ)
B 変更(REVISED) FJ00-5113-98 N.N.Y.K. 29MAY 98				材料 (MATERIAL)	仕上 (FINISH)	2.5mm SIGNAL DBL-LOCK 11P POST HEADER ASS'Y
A 変更(REVISED) FJ00-3073-95 A.O.Y.K. 27MAY 95				SEE TABLE 1	SEE TABLE 1	(GENERAL TOLERANCE)
O 作成 (RELEASED)				DR. Y. NOGUCHI	DE. Y. NOGUCHI	10MMY: ±0.2 10MMZ: ±0.25 30MMZ: ±0.3 角度: ±3°
LTR	変更 (REVISION RECORD)	DR	CHK	DATE	CHK.	APP.
				12 MAY '95	Y. KASHIWA	12 MAY '95
						Y. KASHIWA

tyco Tyco Electronics AMP K.K.
Electronics Kawasaki, Japan

A3 J C-917789
R (SCALE) 3-1 REV. D SHEET 1 OF 1

単位: 全 DIMENSIONS IN MM. DO NOT SCALE PRINT

PRINT DIST

单击下面可查看定价，库存，交付和生命周期等信息

[>>TE Connectivity\(泰科\)](#)