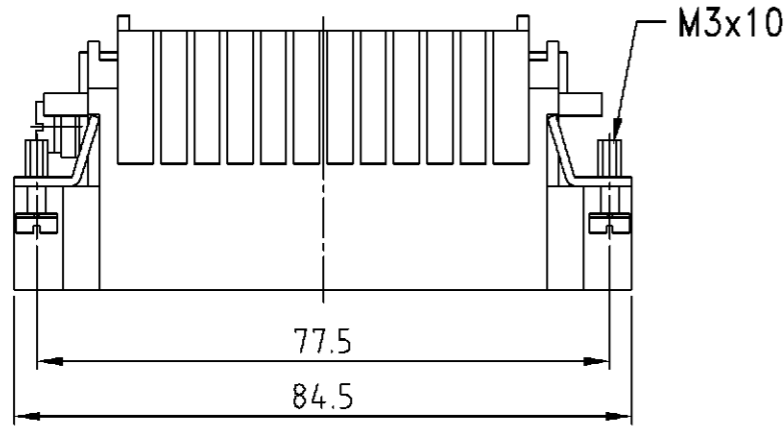
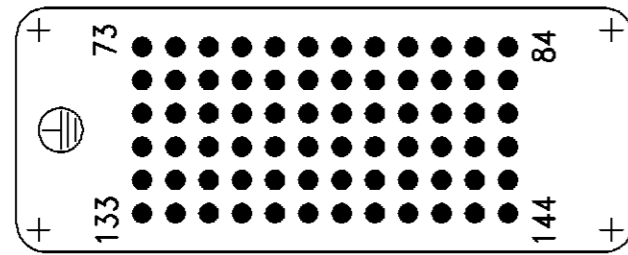
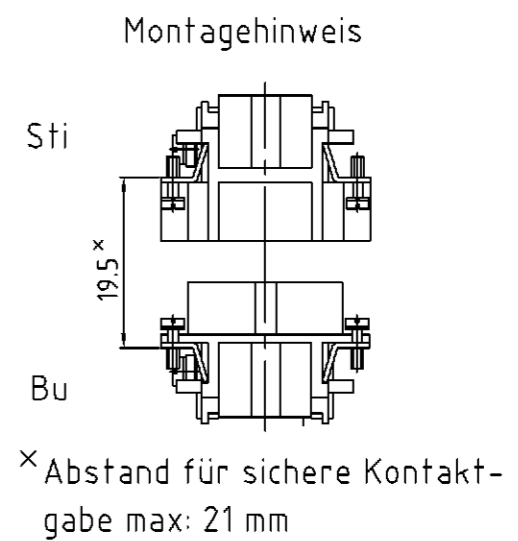
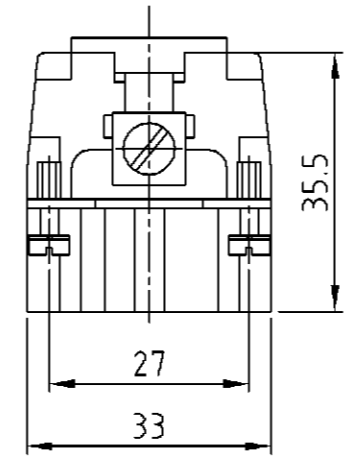


THIS DRAWING IS UNPUBLISHED.  
VERTRAULICHE UNVERÖFFENTLICHTE ZEICHNUNG  
© COPYRIGHT 1997 BY AMP INCORPORATED. ALL RIGHTS RESERVED.  
FREI FUER VERÖFFENTLICHUNG  
ALLE RECHTE VORBEHALTEN

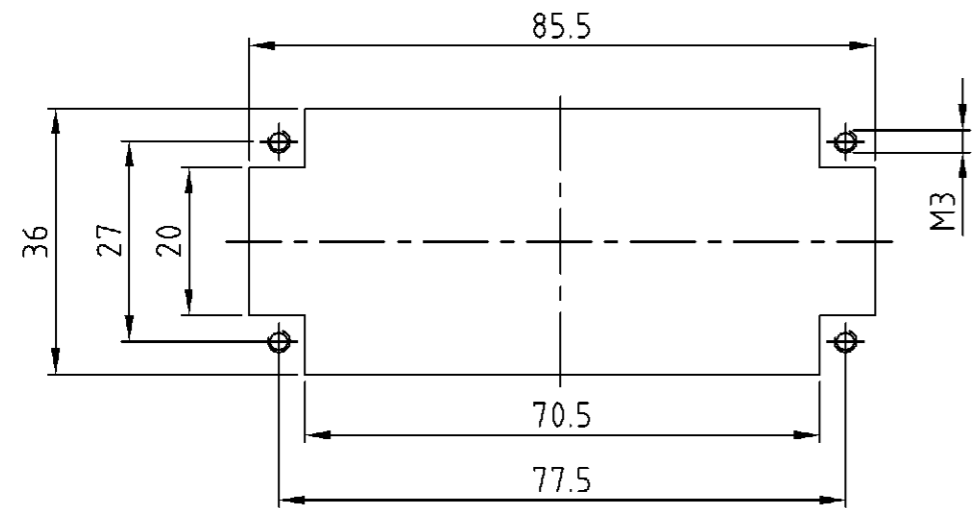
MATED WITH: PASSEND ZU: BG6	LÖC A1	DIST -	REVISIONS ÄNDERUNGEN			DATE	DWN	APVD
			P	LTR	DESCRIPTION BESCHREIBUNG	10.11.03	SR	SM
PROJEKT NR.:			A1		neu gezeichnet; EG00-0461-03			



Kontaktanordnung  
Contact arrangement  
Ansicht Anschlußseite  
view from termination side



Montageausschnitt  
Panel cut-out for contact insert  
bei Verwendung ohne Gehäuse  
when used without housing



- Notes, Bemerkungen,
- ① Material: insert, PC
  - ② Finish: contact: Ag, Au
  - ① Material: Einsatz: PC
  - ② Oberfläche: Kontakte: Ag, Au

1	Stifteinsatz/pin insert	①	dunkelgrau	1	-		
2-3	DESCRIPTION / BENENNUNG	MATERIAL	COLOR / FARBE	ITEM NO. POS.	REMARKS / BEMERKUNGEN		
HN.2D.72.Sti.C.B73-144 ORDERING TEXT / BESTELLTEXT	<small>THIS DRAWING IS A CONTROLLED DOCUMENT FOR AMP INCORPORATED. IT IS SUBJECT TO CHANGE AND THE CONTROLLING ENGINEERING ORGANIZATION SHOULD BE CONTACTED FOR THE LATEST REVISION. DIESES ZEICHNUNGSDOKUMENT WIRD DURCH AMP INCORPORATED KONTROLLIERT. ÄNDERUNGEN, DIE DEM TECHNISCHEN FORTSCHRITT DIENEN, SIND VORBEHALTEN. DEN JEWELTS LETZTGUELTIGEN ÄNDERUNGSSTAND ERFAHREN SIE AUF ANFRAGE.</small>		DWN Schneider	10.11.03	HTS Elektrotechnik 53819 Neunkirchen, Germany		
	<small>TOLERANCES UNLESS OTHERWISE SPECIFIED: ALLGEMEINTOLERANZEN</small>		CHK Schweiger	10.11.03			
	<small>DIMENSIONS: DIMENSIONEN: mm</small>		APVD -	NAME		Pin insert	
	<small>n. ISO 8015 n. ISO 2768 - mH - E n. DIN 16901 - 14.0</small>		PRODUCT SPEC PRDUKTSPEZ. 108-74002	DRAWING NO ZEICHNUNGS-NR. C-1103209		Stifteinsatz HN.2D.72.Sti.C.B73-144	
	<small>0 PLC #- 1 PLC #- 2 PLC #- 3 PLC #-</small>		APPLICATION SPEC VERARBEITUNGSSPEZ. 114-74000	SIZE A3	CAGE CODE 00779	RESTRICTED TO NUR FUER	-
<small>ANGLES / WINKEL #- FINISH / OBERFLAECHE/FARBE</small>		WEIGHT GEWICHT 65 g	DRAWING NO ZEICHNUNGS-NR. C-1103209		-		
MATERIAL		CUSTOMER DRAWING / KUNDENZEICHNUNG		MASSSTAB 1:1	BLATT 1 OF VON 1	REV A1	

单击下面可查看定价，库存，交付和生命周期等信息

[>>TE Connectivity\(泰科\)](#)