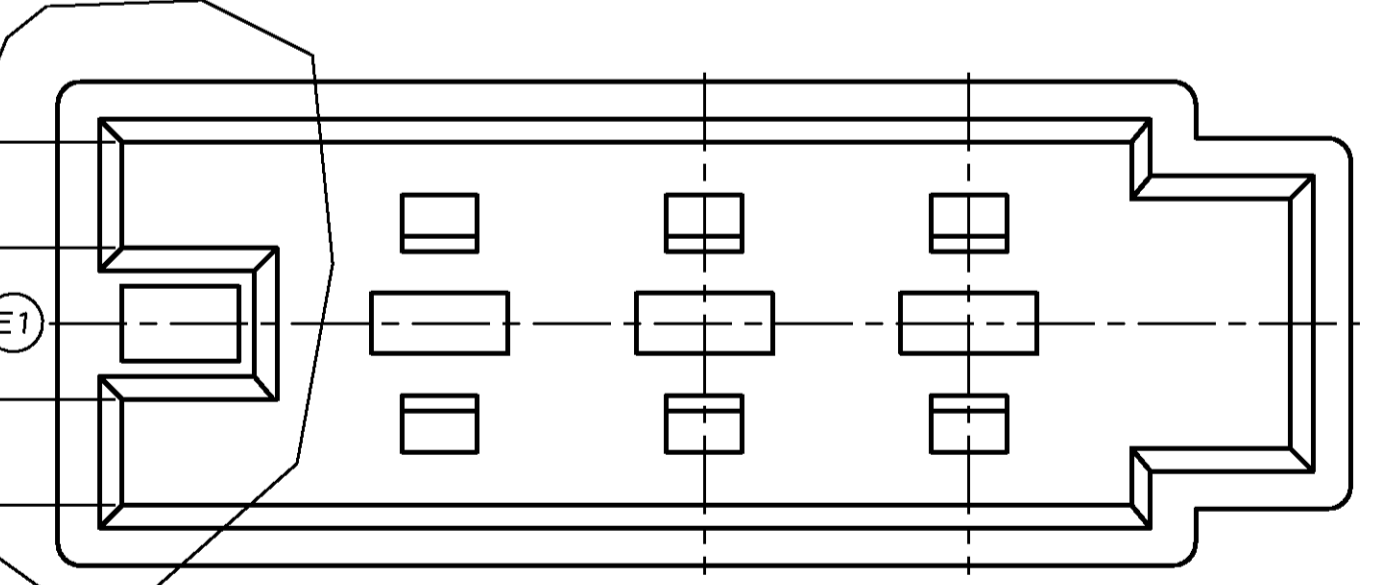
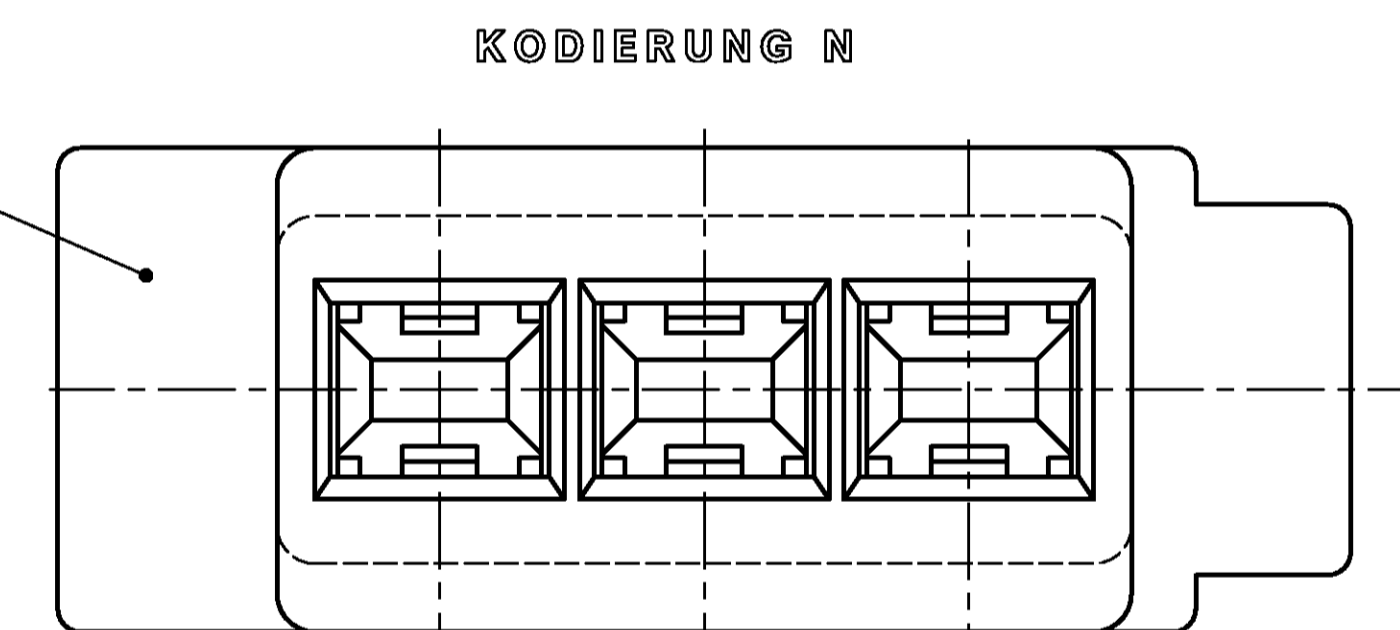
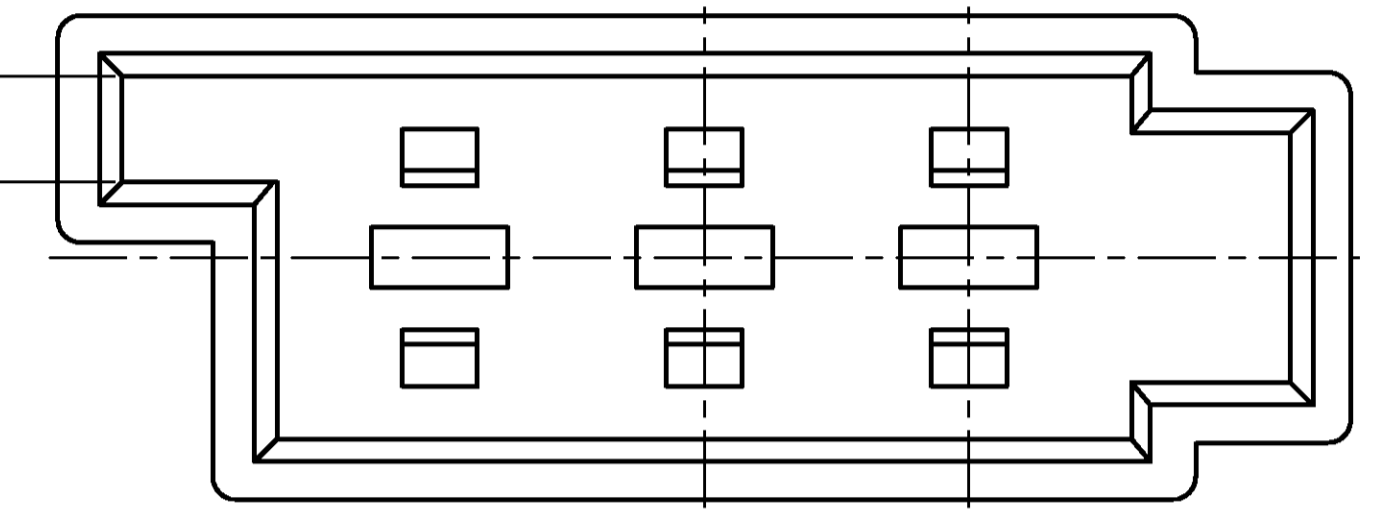
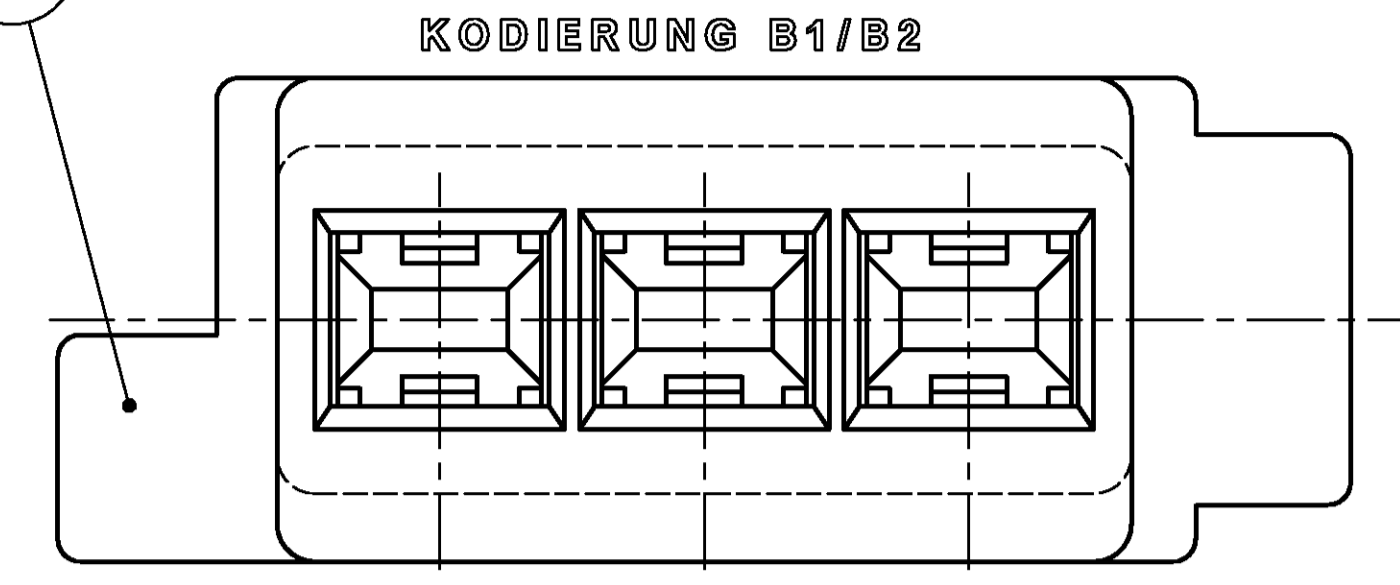
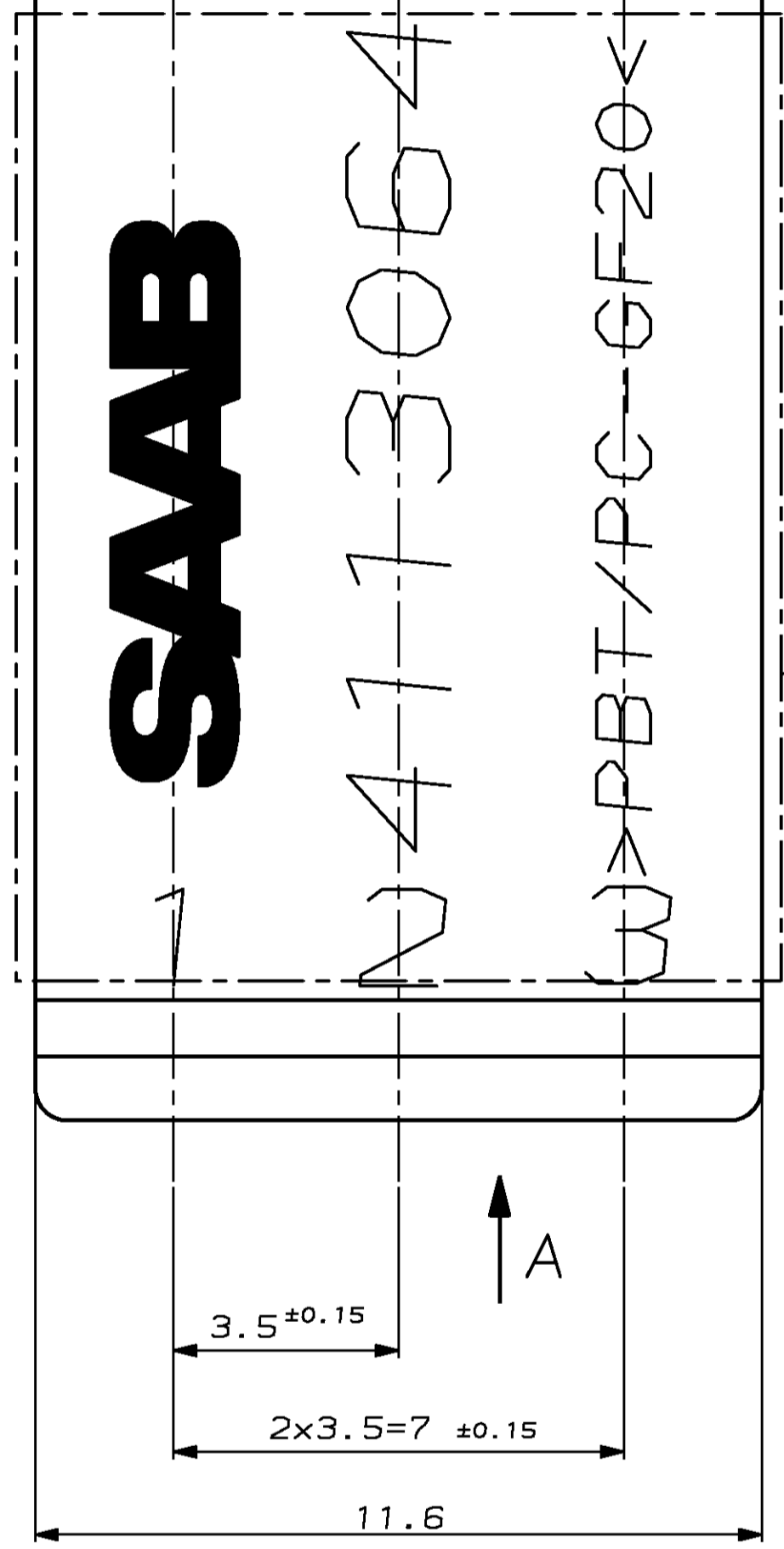
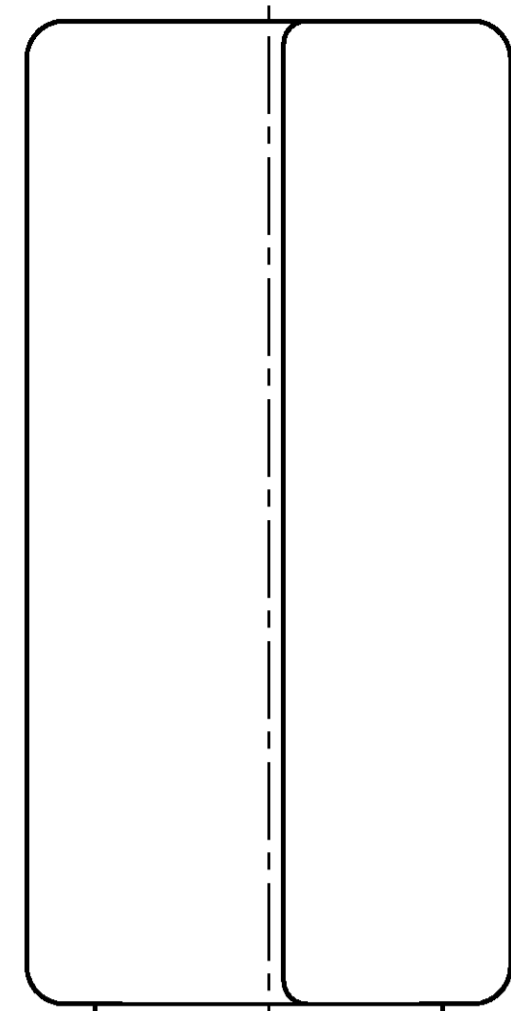
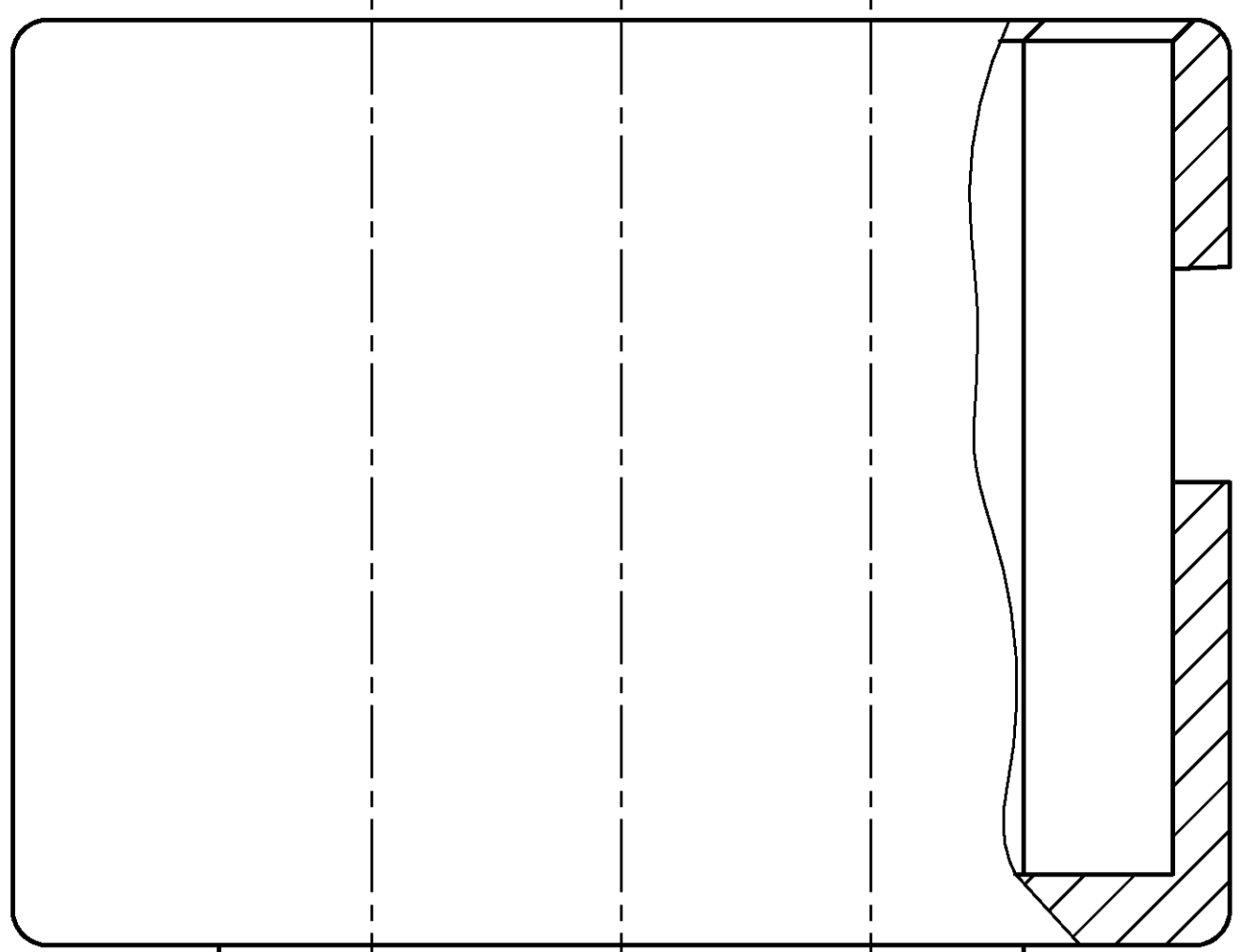
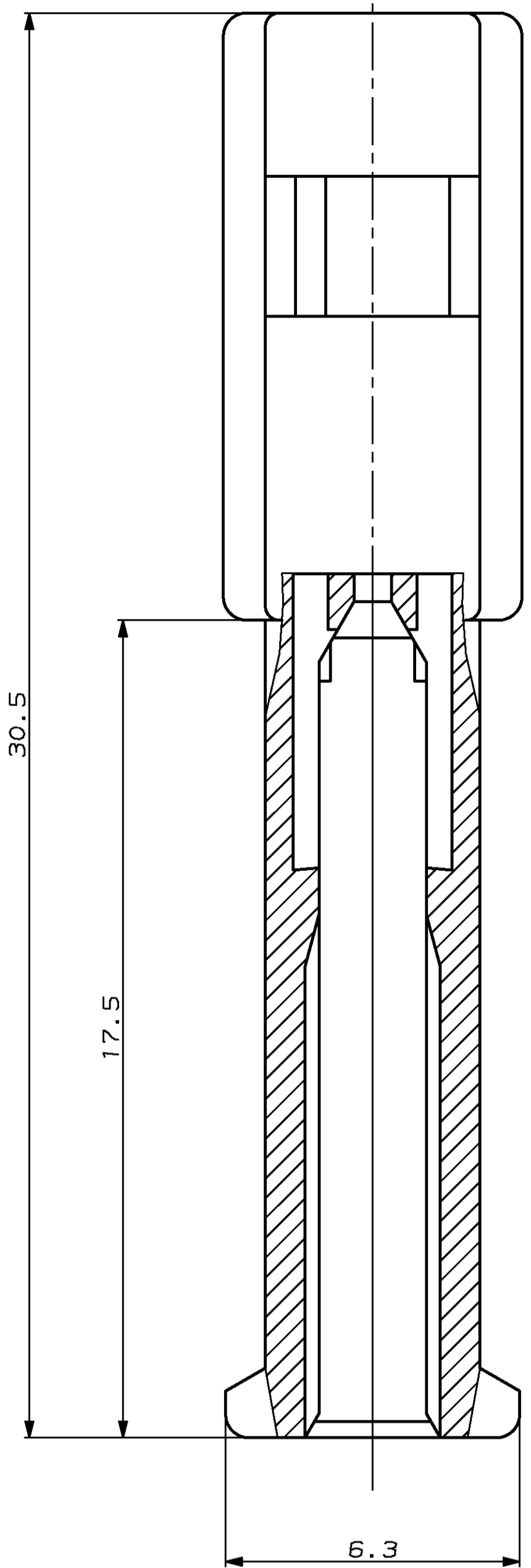
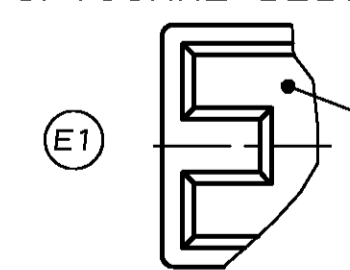


LOC	DIST	REV	DATE	BY	CHK	APPV
AI	-	D	11.07.96	S. Garcia	-	-
		D1	08-MAR-99	A. M.	-	-
		E	12MAY2004	M.D.	T.K.	-
		E1	13JUL2005	CA	T.K.	-
		E2	08MAY06	MP	TK	-

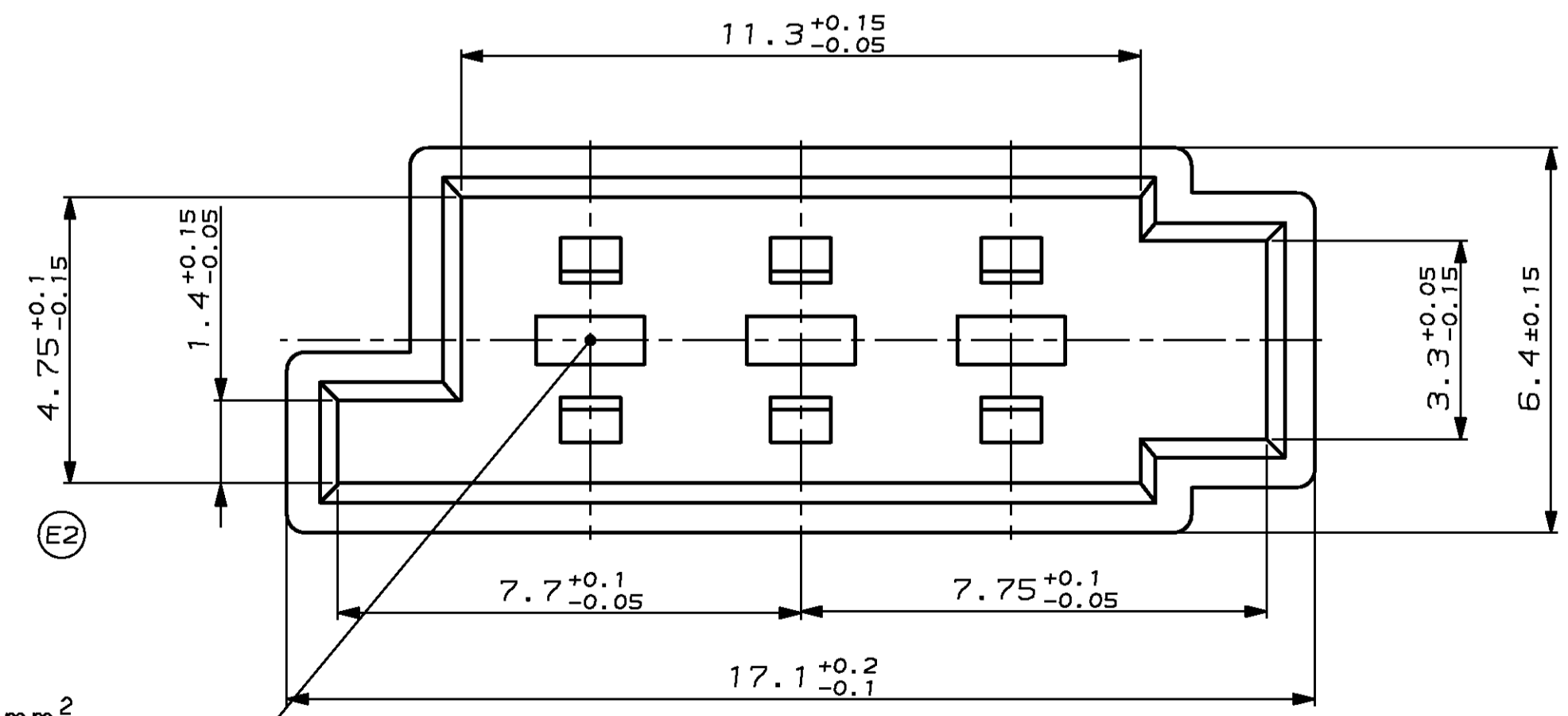
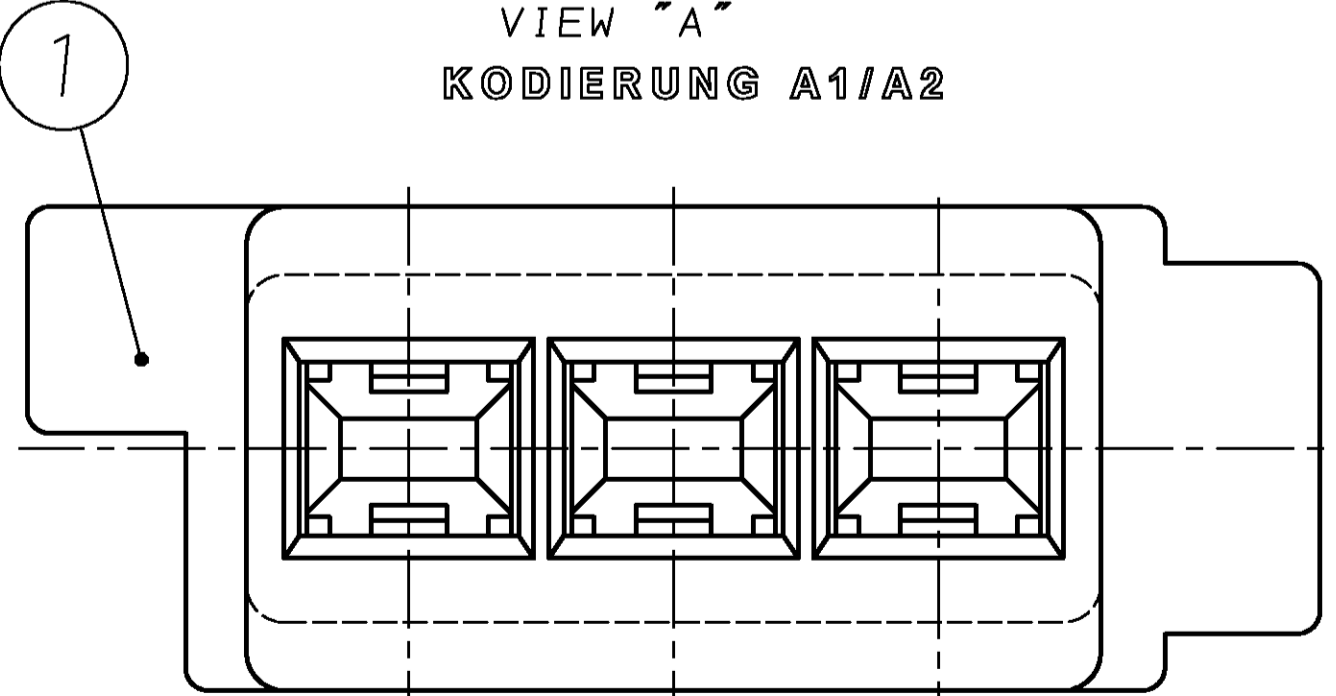


OPTIONAL DESIGN



NOT TO BE USED FOR NEW APPLICATIONS
 Für Neuanwendungen nicht anwendbar

Ansicht "A"
 VIEW "A"
 KODIERUNG A1/A2



Kammer für Leiterquerschnitt max. 0.75mm²
 FLR-Isolationsdurchmesser 1.9 -0.2 mm
 CAVITY FOR WIRE RANGE MAX. 0.75 MM²
 FLR-INSULATION DIAMETER 1.9 -0.2MM

Einfallstellen beidseitig 0.2mm tief zulässig solange keine
 Beeinträchtigung der Funktionalität des Teils eintritt
 PERMISSIBLE COLLAPSE TO 0.2MM DEPTH AT BOTH SIDES IF THERE WILL BE
 NO IMPAIRMENT OF FUNCTION OF THE PART

BESTELL-NR.	REV.	POS.	STÖCK	KODIERUNG	BENENNUNG EINZELTEIL	WERKSTOFF	FARBE
3-962342-1	E	3	1	KODIERUNG N	TAB HSG., 3POS.	PBT/PC-GF20	WEISS
2-962342-2	E	2	1	KODIERUNG B2	TAB HSG., 3POS.	PBT/PC-GF20	ORANGE
2-962342-1	E	2	1	KODIERUNG B1	TAB HSG., 3POS.	PBT/PC-GF20	GRAU
1-962342-2	E	1	1	KODIERUNG A2	TAB HSG., 3POS.	PBT/PC-GF20	ORANGE
1-962342-1	E	1	1	KODIERUNG A1	TAB HSG., 3POS.	PBT/PC-GF20	SCHWARZ

DATE: 13.07.99 S. GARCIA	DATE: 12.07.96 A. MACHILL	AMP Deutschland GmbH D - 63225 Langen
SIZE: A1	CAGE CODE: 00779	DRAWING NO: 962342
PRODUCT SPEC: 1.6 MM TAB HSG., 3POS.	APPLICATION SPEC: VERARBEITUNGSSPEZ.	RESTRICTED TO NEW PUR
MATERIAL: -	FINISH/OBERFLÄCHE/FARBE: -	CUSTOMER DRAWING: /KUNDENZEICHNUNG
WEIGHT: -	REVISIONS: -	SCALE: 10:1

单击下面可查看定价，库存，交付和生命周期等信息

[>>TE Connectivity\(泰科\)](#)