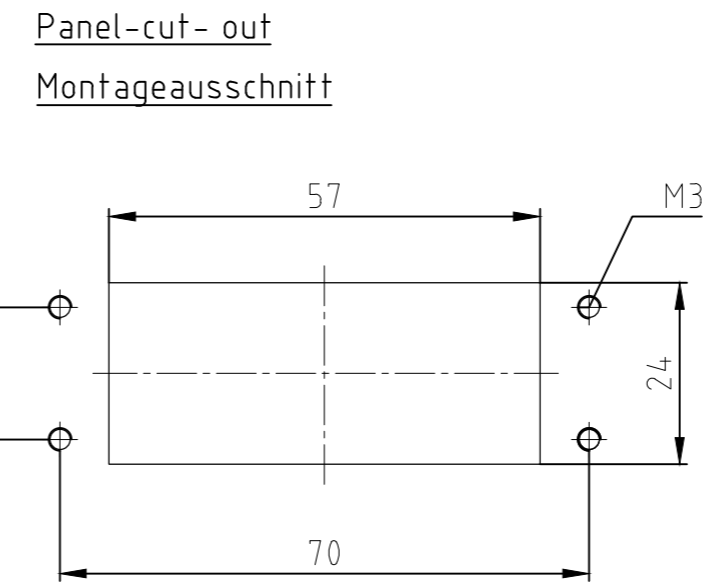
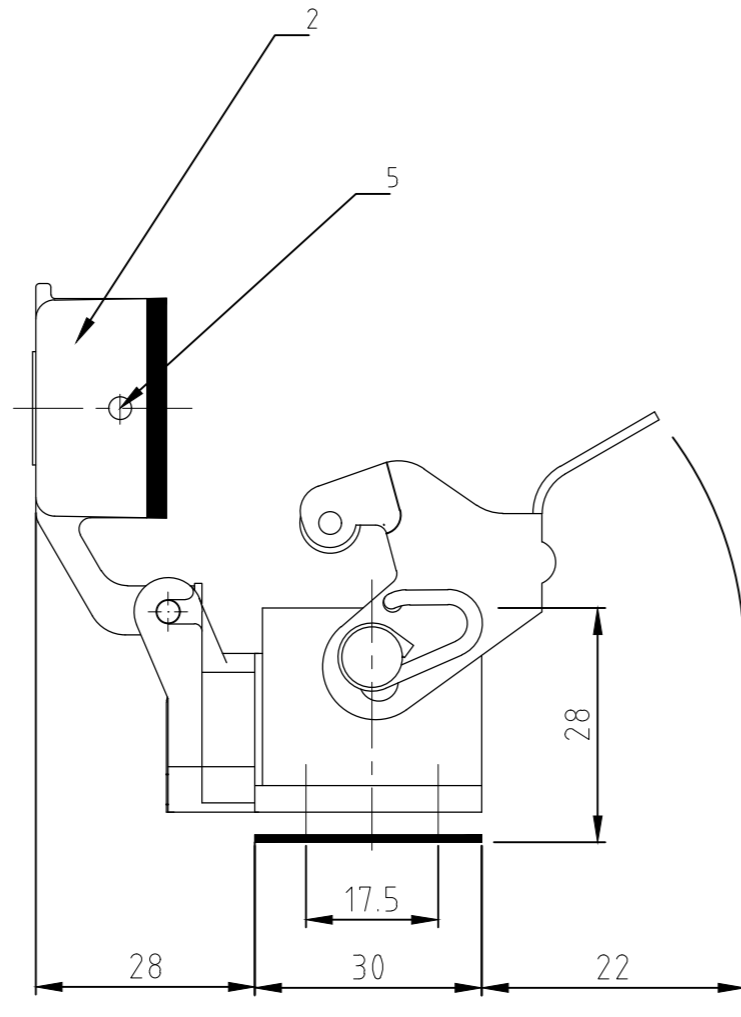
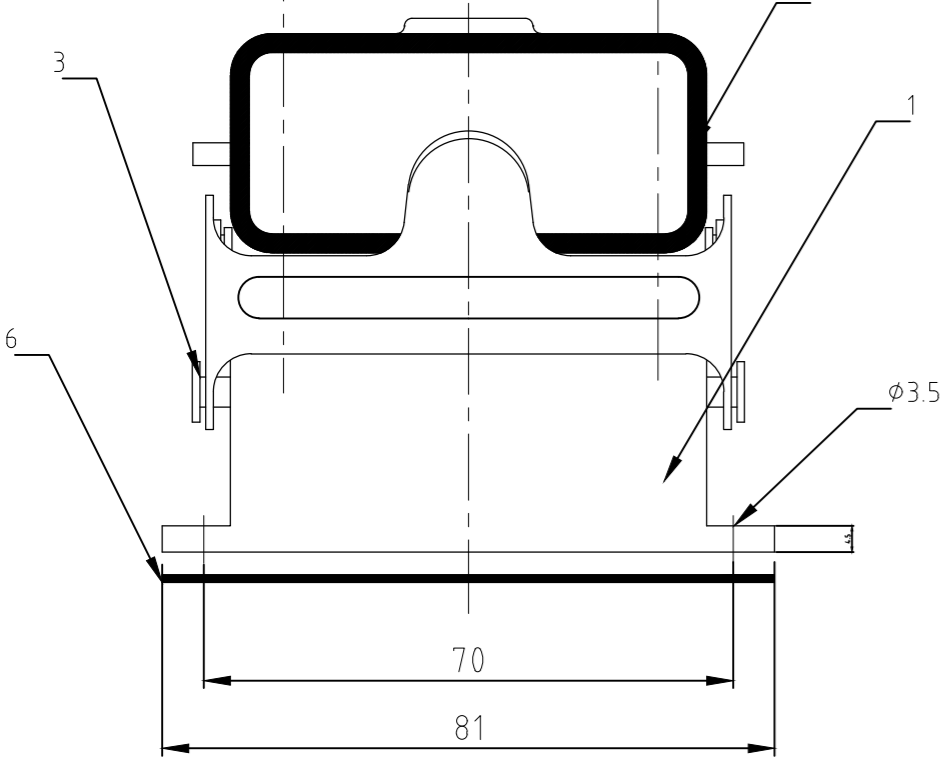
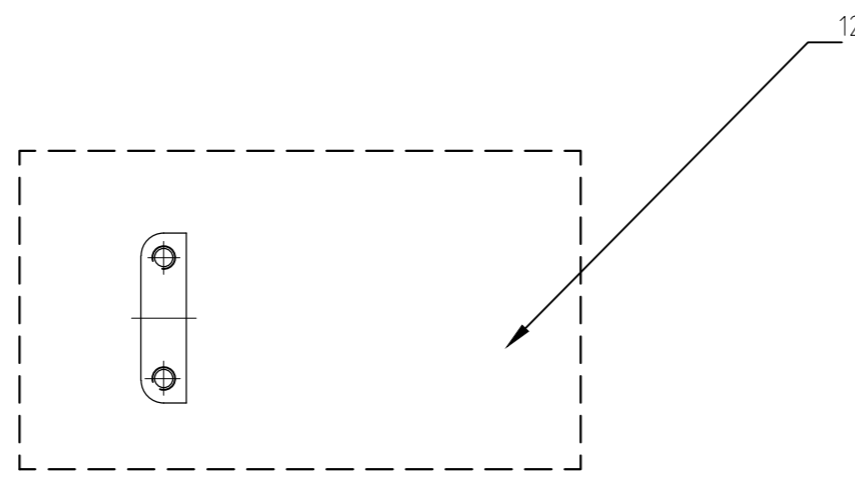
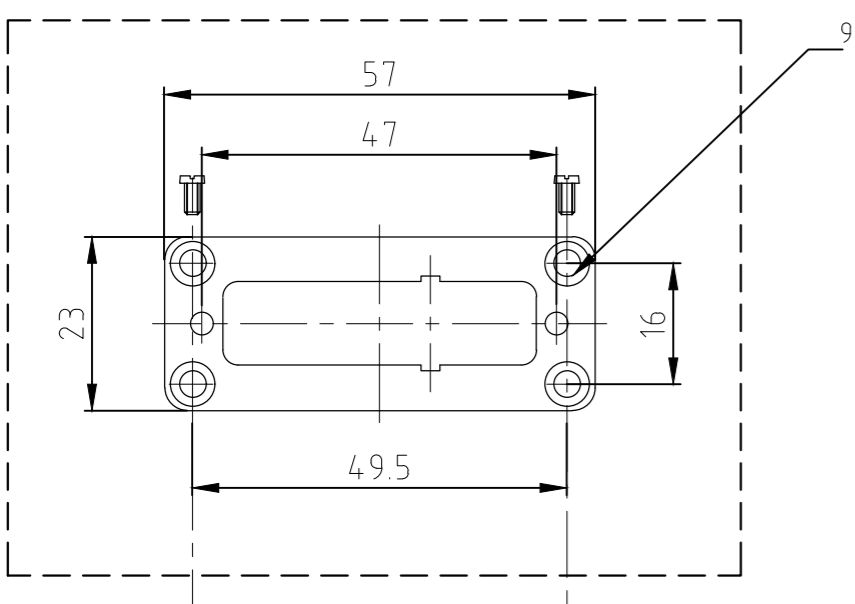
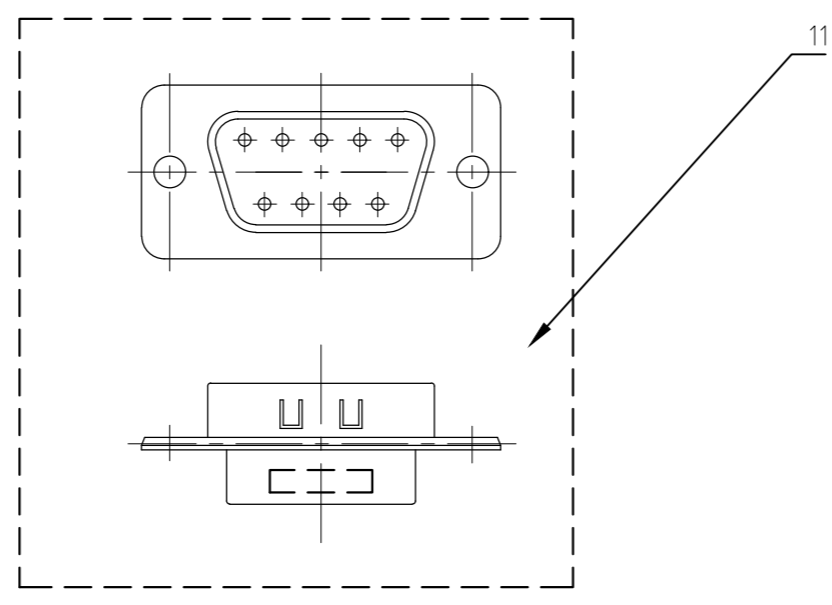
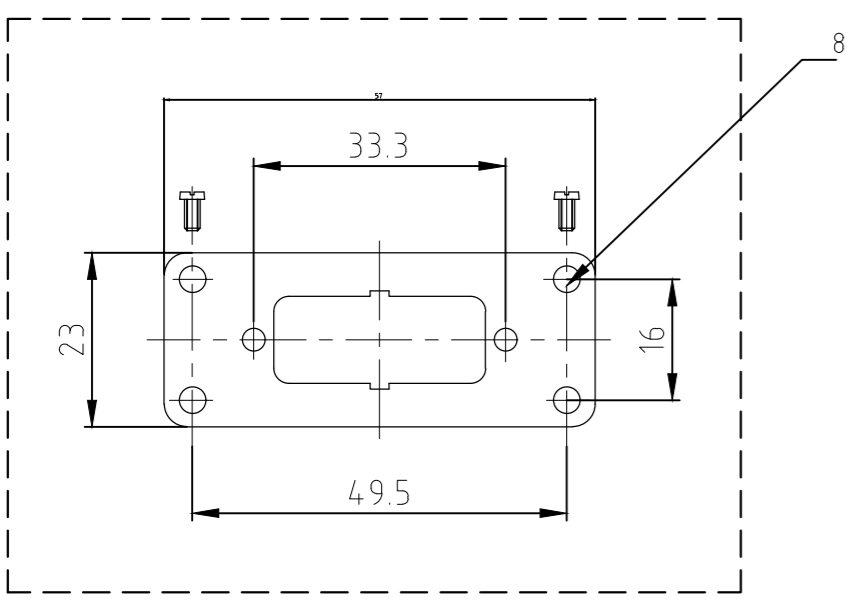
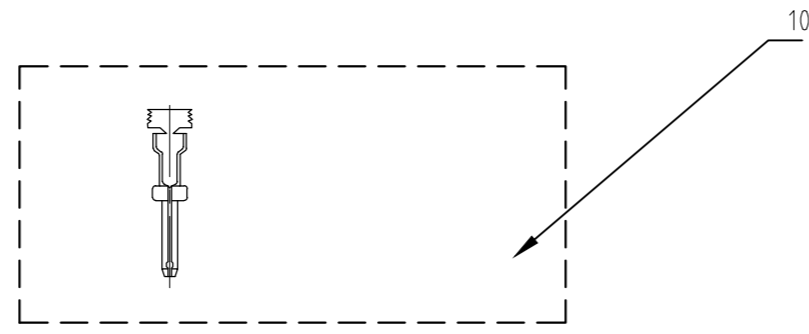
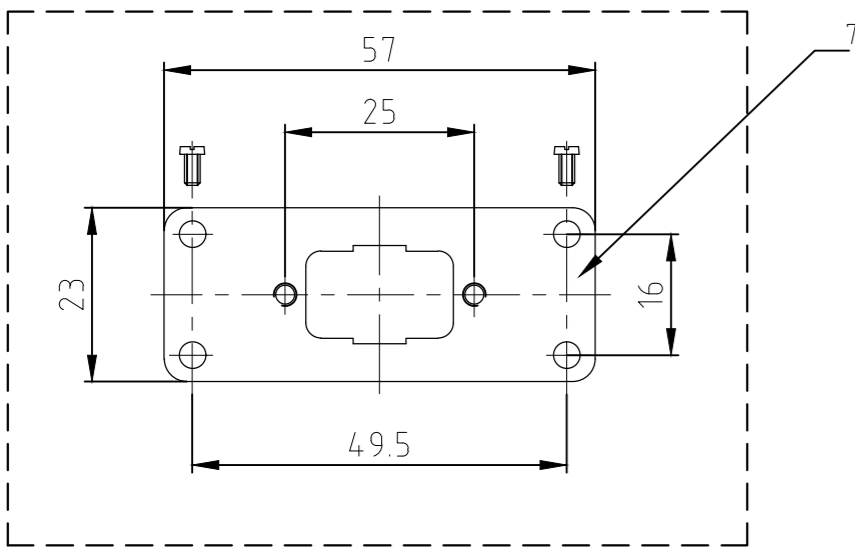


LOC	DIST	REVISIONS ÄNDERUNGEN				DATE	DWN	APVD
P	LTR	DESCRIPTION BESCHREIBUNG						
AI	-					18JAN2018	NG	MKZO
PROJEKT NR.:		B3	REVISED PER ECR-17-014013					



- Notes:
- 1 Material: housing aluminium diecast alloy
seals : Neoprene
 - 2 Surface: Varnish - grey
 - 3 Varnish on the inside not necessarily
 - 4 for PN 0-6 housing and cover neutral
 - 5 OBSOLETE PARTS: OBSOLETE CIS STREAMLINING PER
D.RENAUD/D.SINISI

- Bemerkungen:
- 1 Material: Gehäuse Alu-Druckguß Legierung
Dichtung : Neoprene
 - 2 Oberfläche: Lackierung - grau
 - 3 Lackierung in Gehäuseinnere ist nicht notwendig
 - 4 für PN 0-6 Anbaugehäuse und Deckel neutral

QTY	DESCRIPTION / BENENNUNG	MATERIAL	SURFACE / OBERFLÄCHE	COLOR / FARBE	TEM No. Pos.	REMARKS / BEMERKUNGEN
2	Montageleiste	messing	vernickelt	-	12	in Polybeutel verpackt
1	SubminD 1x9 Sti-Stecker	-	-	-	11	in Polybeutel verpackt
8	SubminD Sti-Kontakte	-	-	-	10	in Polybeutel verpackt
1	Set-Befestigungsplatte SM 1x25	-	Verzinkt	-	9	Set in Polybeutel verpackt
1	Set-Befestigungsplatte SM 1x15	-	Verzinkt	-	8	Set in Polybeutel verpackt
1	Set-Befestigungsplatte SM 1x9	-	Verzinkt	-	7	Set in Polybeutel verpackt
1	Flanschdichtung HA.10	Neoprene	-	Schwarz/black	6	
2	Bügelbolzen	Stahl	verzinkt	-	5	
1	Profildichtung HA.10	Neoprene	-	Schwarz/black	4	
1	LB.Bügel	Stahl	verzinkt	-	3	
1	Deckel HA.10	Aluminium	-	Grau/grey	2	
1	Anbaugehäuse HA.10	Aluminium	-	Grau/grey	1	

HA.10-SM-AGD-LB/AM 1x25-S0	HA.10-SM-AGD-LB/AM 1x9-S0	HA.10-SM-AGD-LB/AM 1x9-S0	HA.10-SM-AGD-LB/AM 1x25	HA.10-SM-AGD-LB/AM 1x15	HA.10-SM-AGD-LB/AM 1x9
0-6	0-5	0-4	0-3	0-2	0-1

<p>THIS DRAWING IS A CONTROLLED DOCUMENT FOR AMP INCORPORATED IT IS SUBJECT TO CHANGE AND THE CONTROLLING ENGINEERING ORGANIZATION SHOULD BE CONTACTED FOR THE LATEST REVISION. DIESES ZEICHNUNGS-DOKUMENT WIRD DURCH AMP INCORPORATED FORTBILBERT ÄNDERUNGEN, DIE DEM TECHNISCHEN FORTSCHRITT DIENEN, SIND VORBEHALTEN. DEN JEWEL'S LETZTIGSTEN ÄNDERUNGSSTAND ERFAHREN SIE AUF ANFRAGE.</p> <p>DIMENSIONS: DIMENSIONEN: mm</p> <p>TOLERANCES UNLESS OTHERWISE SPECIFIED: ALLGEMEINTOLERANZEN 1 ISO 8015 2 ISO 2768 - mH - E 3 DIN 16901 - 14.0</p> <p>ANGLES / WINKEL FINISH / OBERFLÄCHE / FARBE</p>	<p>DWN Schneider 05.10.1999</p> <p>CHK Schweiger 05.10.1999</p> <p>APVD -</p> <p>PRODUCT SPEC PRODUKTSPEZ</p> <p>APPLICATION SPEC VERARBEITUNGSSPEZ.</p> <p>WEIGHT GEWICHT</p> <p>CUSTOMER DRAWING</p>	<p>NAME SURFACE MOUNTED HOUSING BOTTOM ENTRY ANBAUGEHÄUSE HA.10.AGD-LB</p> <p>SIZE A2</p> <p>CAGE CODE 00779</p> <p>DRAWING NO. ZEICHNUNGS-NR. C=1107102</p> <p>RESTRICTED TO NUR FUER -</p> <p>MATERIAL ALUMINIUM</p>
---	--	--

单击下面可查看定价，库存，交付和生命周期等信息

[>>TE Connectivity\(泰科\)](#)