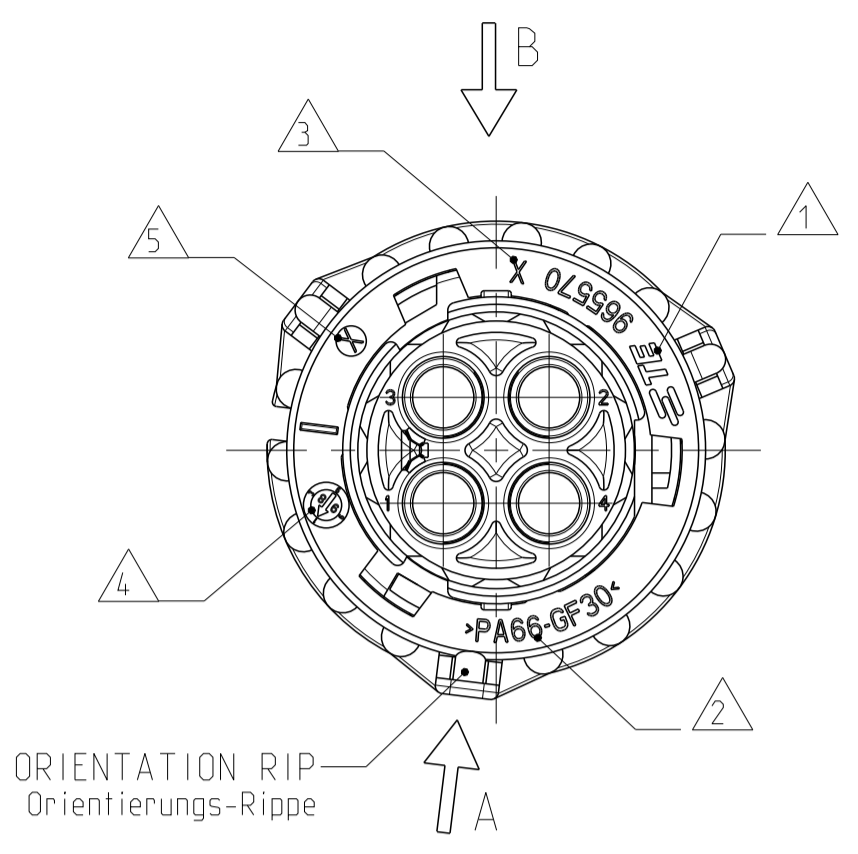
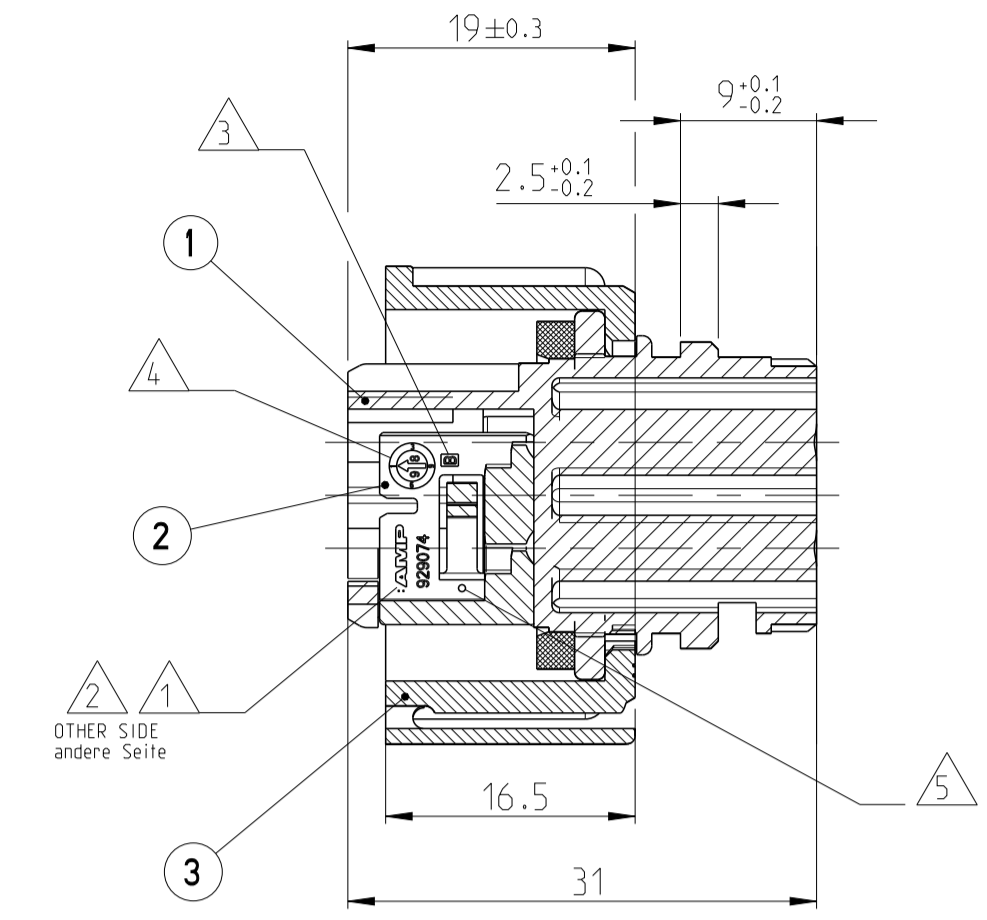


WAS 97-52159-005

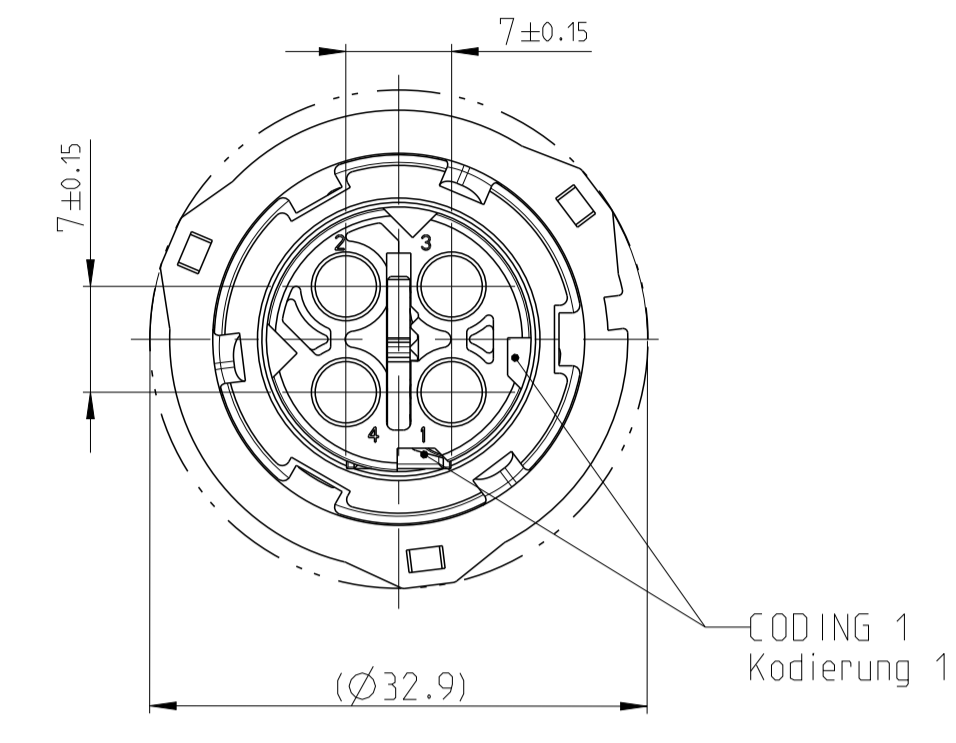
LOC	DIST	REV	LTN	DESCRIPTION	DATE	DWN	APVD
A1	-	B3		REVISED PER ECO-11-005027	23MAR2011	RK	HMR
		C		REVISED PER ECO-13-005564	18APR2013	RD	JG



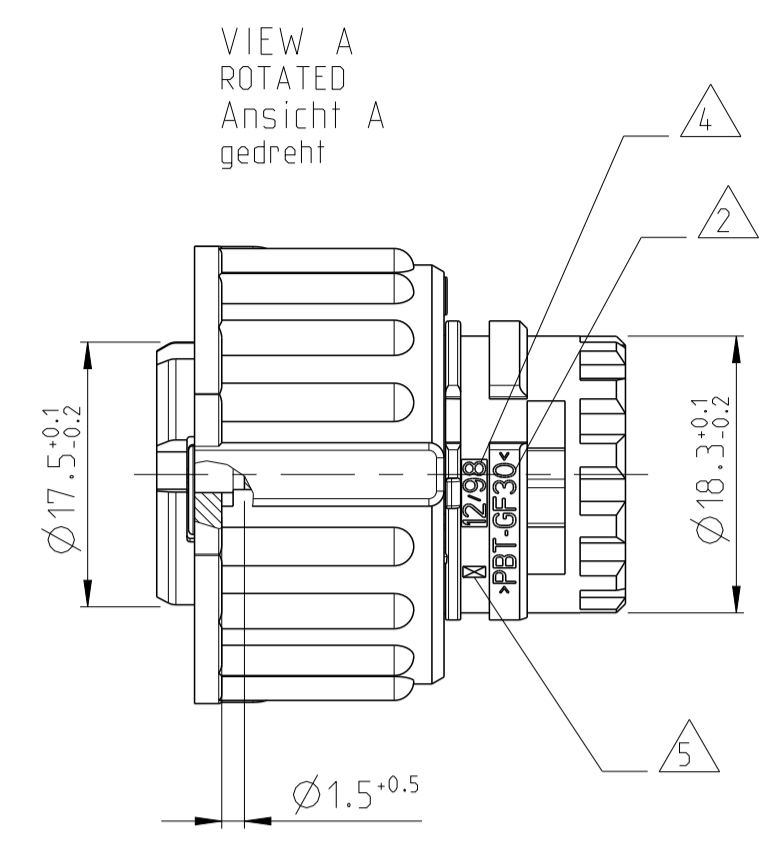
COUPLING RING IN PRE-LOCKED POSITION
 (FITTING POSITION WITH PIN HOUSING)
 Kupplungsring in Vorraststellung
 (Fuegeposition mit Stiftgehäuse)



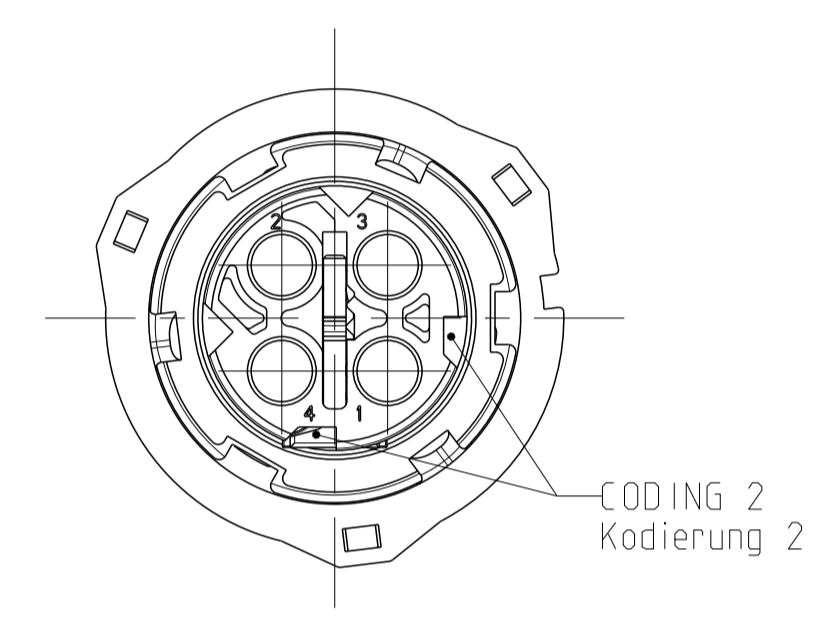
SECOND LOCKING DEVICE
 IN PRE-LOCKED POSITION
 Zweite Kontaktsicherung
 in Vorraststellung



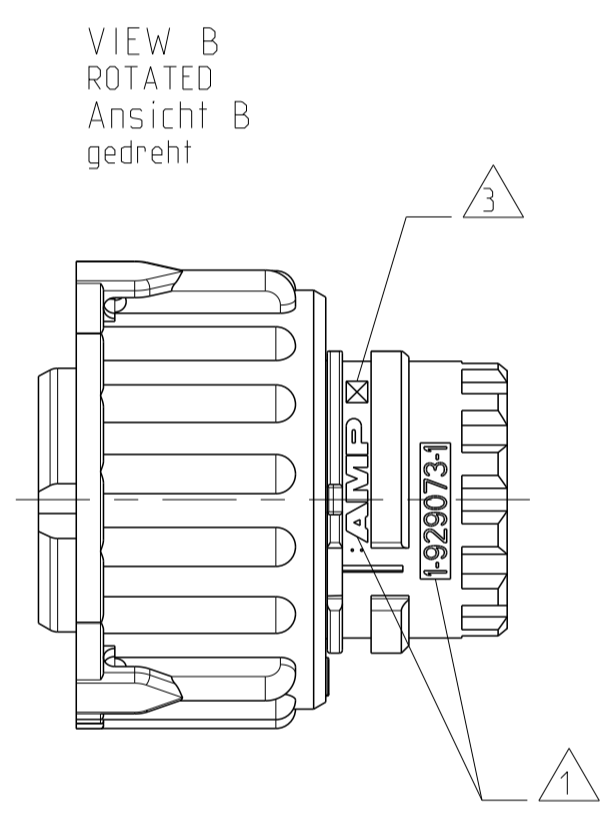
CODING 1
 Kodierung 1



VIEW A
 ROTATED
 Ansicht A
 gedreht

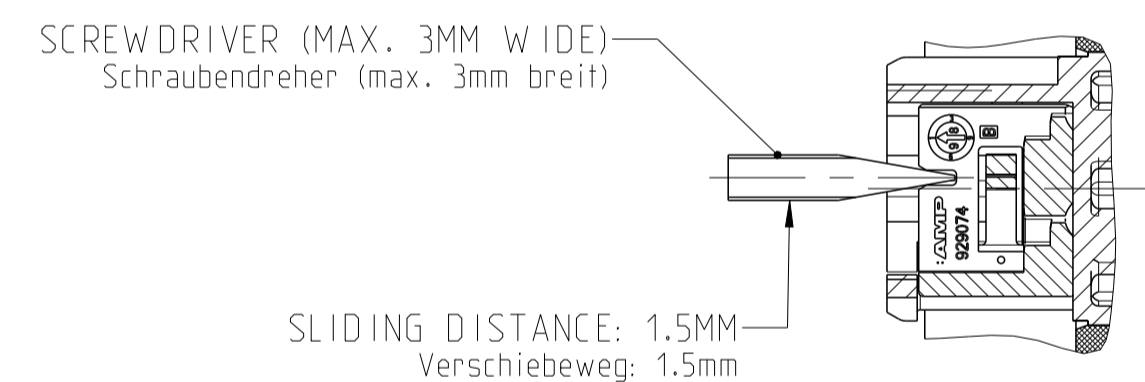


CODING 2
 Kodierung 2



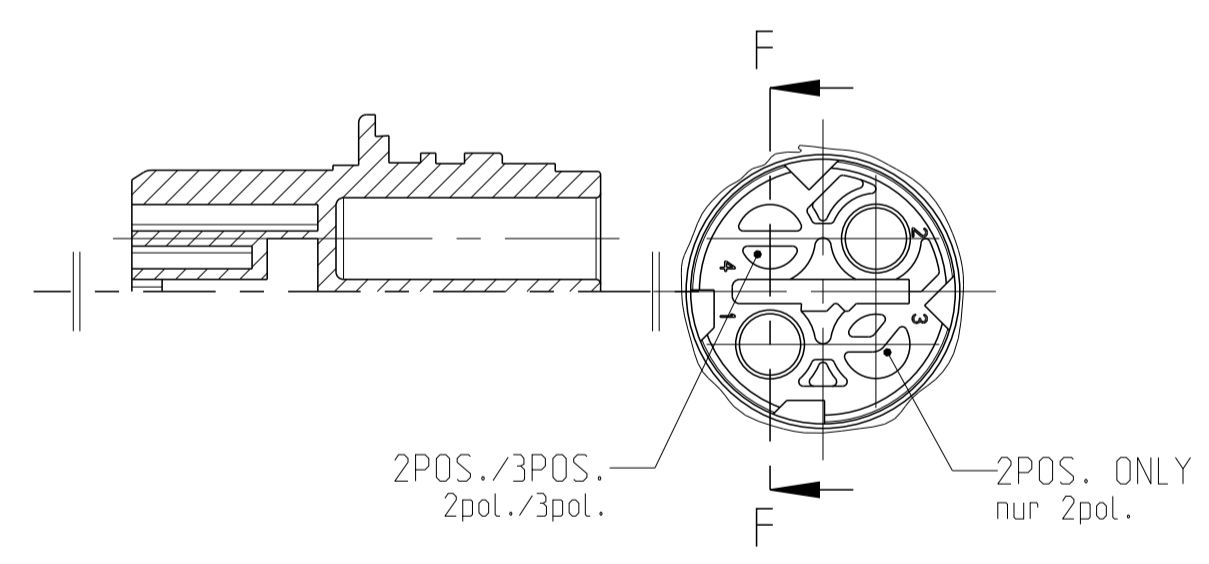
VIEW B
 ROTATED
 Ansicht B
 gedreht

SECOND LOCKING DEVICE
 IN LOCKED POSITION
 Zweite Kontaktsicherung
 in Endraststellung



SCREWDRIVER (MAX. 3MM W IDE)
 Schraubendreher (max. 3mm breit)

CLOSED CAVITIES OF THE
 2POS./3POS. SOCKET HOUSING
 Geschlossene Kammern des
 2pol./3pol. Buchsengehäuses



2POS./3POS.
 2pol./3pol.

2POS. ONLY
 nur 2pol.

- NOTES:
 Bemerkungen:
- 1 TE LOGO AND TE CONNECTIVITY NUMBER OF SINGLE PART
 TE-Logo und TE CONNECTIVITY-Nummer des Einzelteils
 - 2 MATERIAL MARKING
 Werkstoffkennzeichnung
 - 4 REVISION OF THE MOLD
 Werkzeugaenderungsindex
 - 3 PRODUCTION DATE
 Produktionsdatum
 - 5 CAVITY MARKING
 Nestmarkierung
 - 6 FITS TO CONNECTORS ACC. TO
 DIN 72585/ISO 15170 FORM A AND B AND
 PIN HOUSING 2-4POS. TE CONNECTIVITY-NO. 967402
 Passend zu Steckverbindern nach
 DIN 72585/ISO 15170 FORM A und B und
 Stiftgehäuse 2-4pol. TE-Nr. 967402
 - 7 FOR SUITABLE CONTACTS SEE DRAWING:
 Zu verwendende Kontakte siehe Tabellenzzeichnung:
 TE CONNECTIVITY-NR.: 1355065
 MAX. WIRE THICKNESS: 2.5mm²
 max. Drahtgroesse: 2.5mm²
 - 8 BULK PACKAGING IN CARDBOARD BOX
 Schuettingut im Karton
 - 9 COLOUR OF SOCKET HOUSING ACC. TO CODING,
 COLOUR OF SEALING ORANGE.
 Farbe des Buchsengehäuses gemäss der Kodierung,
 Farbe der Dichtung orange.

CODING / Kodierung																	
ACC. TO / nach DIN 72585 / ISO 15170																	
4 BLUE blau		3 GREEN gruen		2 GREY grau		1 BLACK schwarz											
-	-	-	-	2-968968-3	⊙	C	1-968968-3	⊙	C	2	1,2 (2POS.)	3	1	PA66-GF30	⊙	BLACK schwarz	COUPLING RING Kupplungsring
-	-	-	-	-	-	-	-	-	-	-	-	2	1	PA6/6T-GF25	△	YELLOW gelb	SEKOND LOCKING DEVICE Zweite Kontaktsicherung
-	-	-	-	-	-	-	-	-	-	-	-	1	1	PBT-GF30/ SILICONE	△		2POS. SOCKET HSG. W. SEALING 2pol. Buchsengeh. m. Dichtung
-	-	-	-	-	-	-	-	-	-	-	-	3	1	PA66-GF30	⊙	BLACK schwarz	COUPLING RING Kupplungsring
-	-	-	-	-	-	-	-	-	-	-	-	2	1	PA6/6T-GF25	△	YELLOW gelb	SEKOND LOCKING DEVICE Zweite Kontaktsicherung
-	-	-	-	-	-	-	-	-	-	-	-	1	1	PBT-GF30/ SILICONE	△		3POS. SOCKET HSG. W. SEALING 3pol. Buchsengeh. m. Dichtung
-	-	-	-	-	-	-	-	-	-	-	-	3	1	PA66-GF30	⊙	BLACK schwarz	COUPLING RING Kupplungsring
-	-	-	-	-	-	-	-	-	-	-	-	2	1	PA6/6T-GF25	△	YELLOW gelb	SEKOND LOCKING DEVICE Zweite Kontaktsicherung
-	-	-	-	-	-	-	-	-	-	-	-	1	1	PBT-GF30/ SILICONE	△		4POS. SOCKET HSG. W. SEALING 4pol. Buchsengeh. m. Dichtung
ORDER-NO. Bestell-Nr.	REV.	ORDER-NO. Bestell-Nr.	REV.	ORDER-NO. Bestell-Nr.	REV.	ORDER-NO. Bestell-Nr.	REV.	NO. OF POSITIONS Polzahl	USABLE CONTACT-CAVITIES (DIM/ISO-NUM) bestueckbare Kontaktkammern (DIM/ISO-Bez.)	POS.	QTY Stueck	MATERIAL	COLOUR Farbe	DESCRIPTION OF SINGLE PARTS Beschreibung der Einzelteil			

THIS DRAWING IS A CONTROLLED DOCUMENT.
 DIESE ZEICHNUNG IST EIN KONTROLLIERTES DOKUMENT.

DIMENSIONS: MASSENMESSEN (MM)
 TOLERANCES UNLESS OTHERWISE SPECIFIED: AUßER TOLERANZEN (ACHTUNG: KEIN TOLERANZ)

1	PLC	±	±0.2
2	PLC	±	±0.2
3	PLC	±	±0.2
4	PLC	±	±0.2

FINISH SURFACE: FINISCH-OBERFLÄCHE (FARBEN)
 SEE TABLE: SEE TABELLE

WEIGHT: 11.42g
 GEBIETH: 114-18255

CUSTOMER DRAWING / KUNDENZEICHNUNG

DWN: J. Gerdnow 16AUG1997
 CHK: J. Haas 20MAR1998
 APVD: Eberwein 25APR2008

NAME: 2.5MM SOCKET CONNECTOR, 2-4POS. WITH SECONDARY LOCKING
 2.5mm Buchsenstecker, 2-4 pol. mit zweiter kontaktsicherung

SIZE: A1
 CAGE CODE: 00779
 DRAWING NO.: 968968

RESTRICTED TO: NUR FÜR: -

SCALE: 2:1
 SHEET: 1
 OF: 1
 REV: C

单击下面可查看定价，库存，交付和生命周期等信息

[>>TE Connectivity\(泰科\)](#)