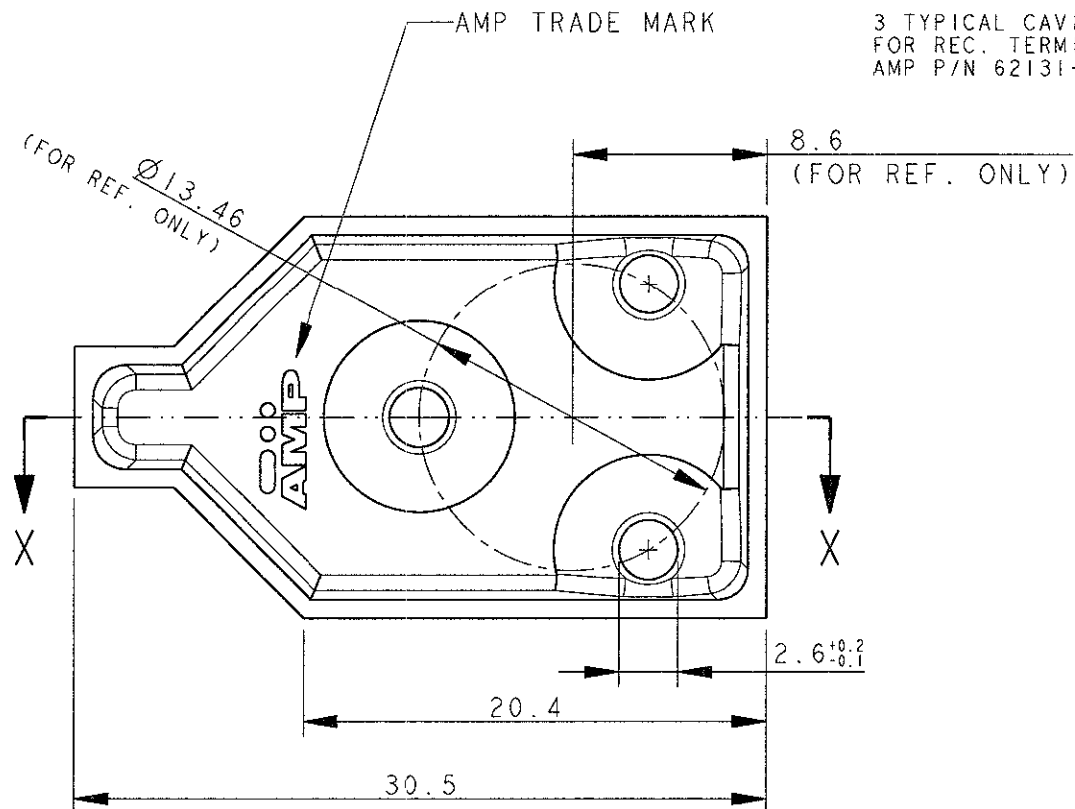
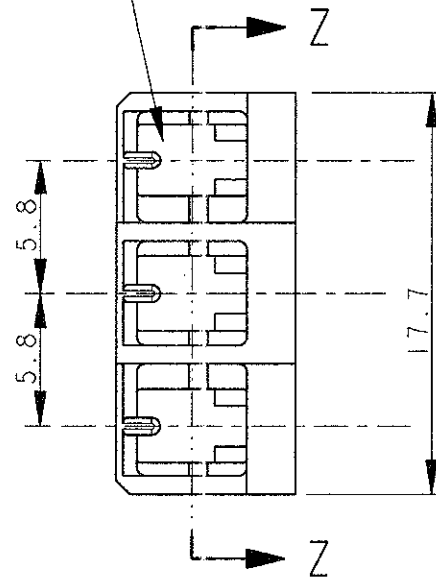


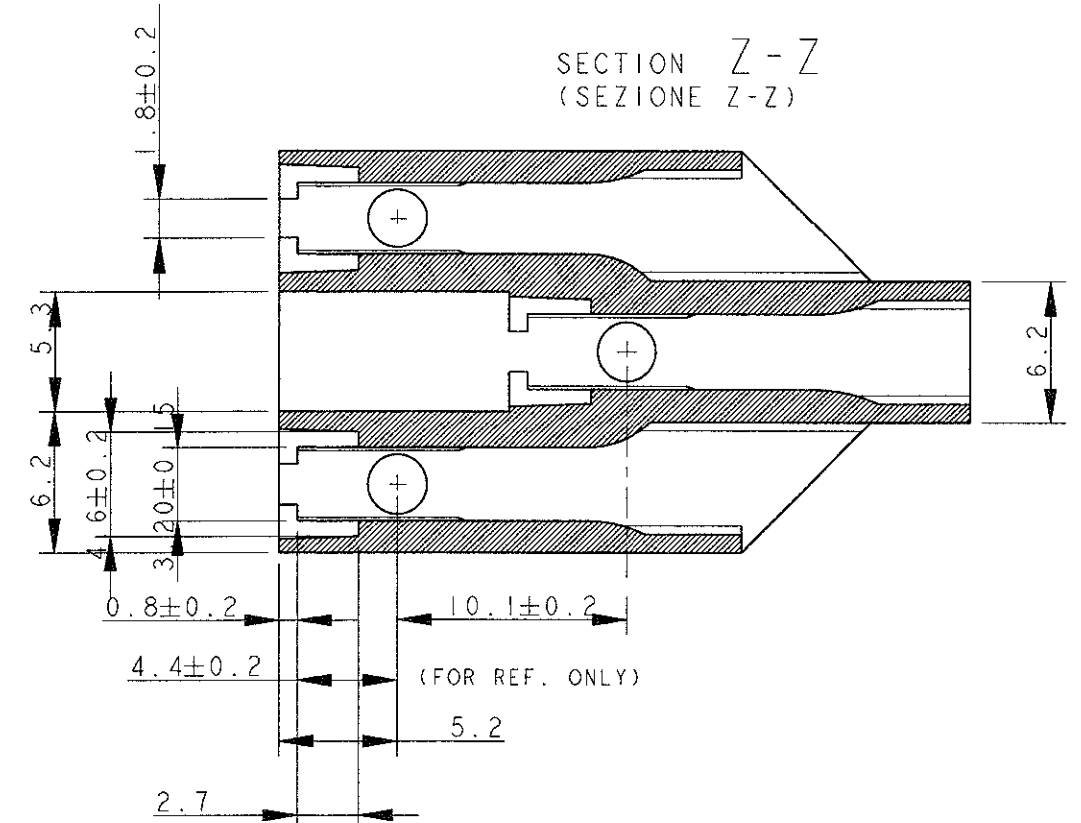
| P | LTR REV | DESCRIPTION DESCRIZIONE | DATE DATA | DWN DIS. | APVD APP. |
|---|------------|--|--------------|-------------|--------------|
| J | | ET00-0070-99, ADDED NEW P/N AND REDRAWN | 22 FEB 01 | H. Y. | C. T. |
| S | | ET00-0081-01, ADDED NOTE ON DASH 4 | 07 MAR 01 | H. Y. | C. T. |
| T | | ET00-0160-02, SUPERSEDED 281006-2 AND -3 | 20 SEP 2002 | H. Y. | C. T. |
| U | | ET00-0174-02, SUPERSEDED DASH 0 | 18 DEC 2002 | H. Y. | C. T. |



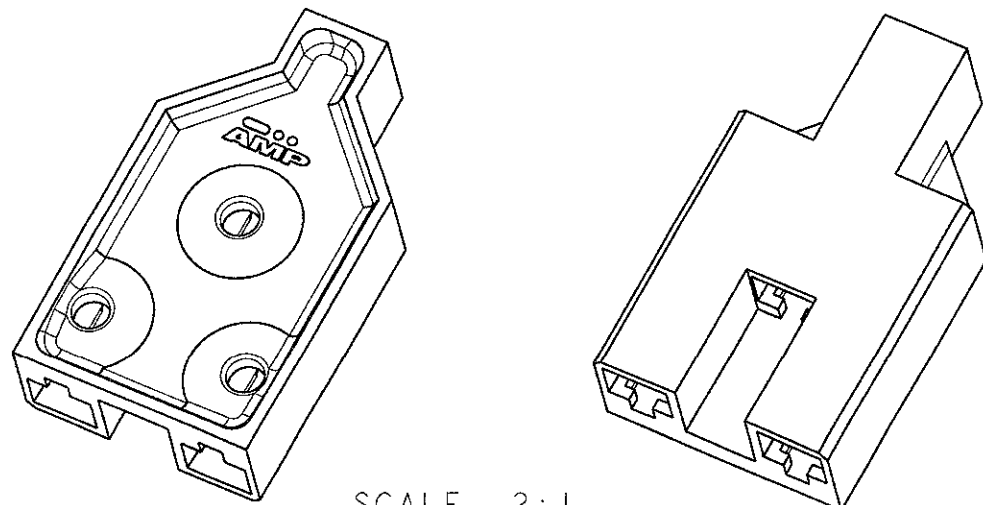
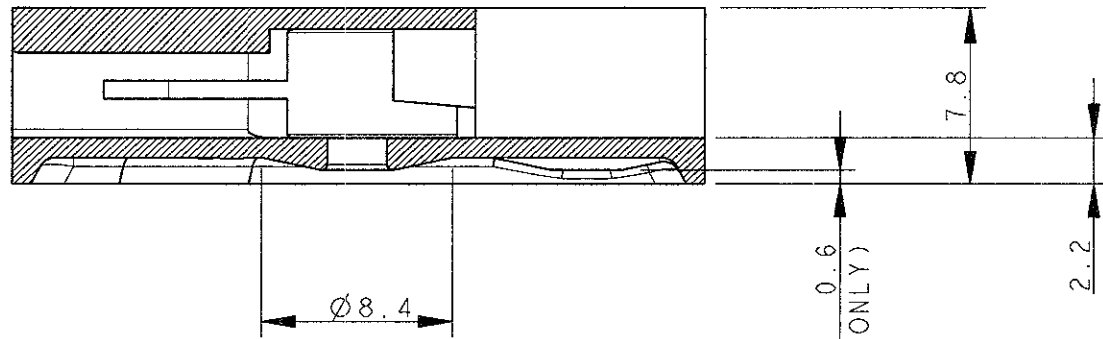
3 TYPICAL CAVITIES
 FOR REC. TERMINAL
 AMP P/N 62131-3



SECTION Z-Z
 (SEZIONE Z-Z)



SECTION X-X
 (SEZIONE X-X)



SCALE 2:1
 (SCALA 2:1)

| | | | | |
|-------------------|-----------------|---------------------------------------|----------|------|
| UL & CSA APPROVED | NATURAL | PBT UNFILLED, "ARNITE T08-200" BY DSM | 281006-4 | S |
| NOTE | COLOUR (COLORE) | MATERIAL (MATERIALE) | P/N | REV. |

THIS DRAWING IS A CONTROLLED DOCUMENT FOR TYCO ELECTRONICS CORPORATION
 IT IS SUBJECT TO CHANGE AND THE CONTROLLING ENGINEERING ORGANIZATION
 SHOULD BE CONTACTED FOR THE LATEST REVISION.
 QUESTO DISEGNO È UN DOCUMENTO DI PROPRIETÀ E RESPONSABILITÀ DELL'
 AMP INCORPORATED. È SOGGETTO A VARIAZIONI. PER OTTENERE L'ULTIMA
 REVISIONE DEL DISEGNO CONTATTARE L'UFFICIO TECNICO RESPONSABILE.

| DIMENSIONS: DIMENSIONI: mm | TOLERANCES UNLESS OTHERWISE SPECIFIED: TOLLERANZE, SE NON DIVERSAMENTE SPECIFICATO |
|----------------------------------|---|
| | 0 PLC/DEC ±0.5 |
| | 1 PLC/DEC ±0.3 |
| | 2 PLC/DEC ± |
| | 3 PLC/DEC ± |
| | 4 PLC/DEC ± |
| | ANGLES / ANGOLI ±2° |

MATERIAL See table
 (Vedi tabella):
 FINISH FINITURA -

DWN/DIS. 14 FEB 1999
 H. YAALI
 CHK/CONT. 14 FEB 1999
 C. TARTARI

PRODUCT SPEC
 SPEC DI PRODOTTO
 108-20033
 APPLICATION SPEC
 SPEC DI APPLICAZIONE
 WEIGHT PESO -

tyco Electronics tyco Electronics AMP Italia S.p.A
 Corso F.lli Cervi, 15 COLLEGNO (TO)

CLUSTER BLOCK HOUSING .090 DIA

| SIZE | CAGE CODE | DRAWING NO | RESTRICTED TO |
|------|-----------|------------|---------------|
| A3 | 00779 | C-281006 | - |

DISEGNO PER CLIENTE SOLO PER RIFERIMENTO
 SCALE 3:1
 SHEET FOGLIO 1 OF DI 1
 REV U

单击下面可查看定价，库存，交付和生命周期等信息

[>>TE Connectivity\(泰科\)](#)