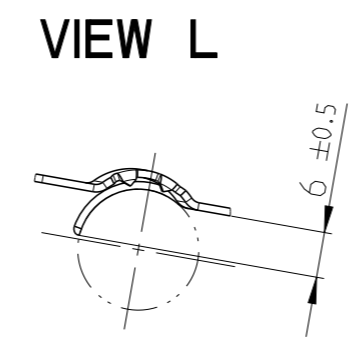
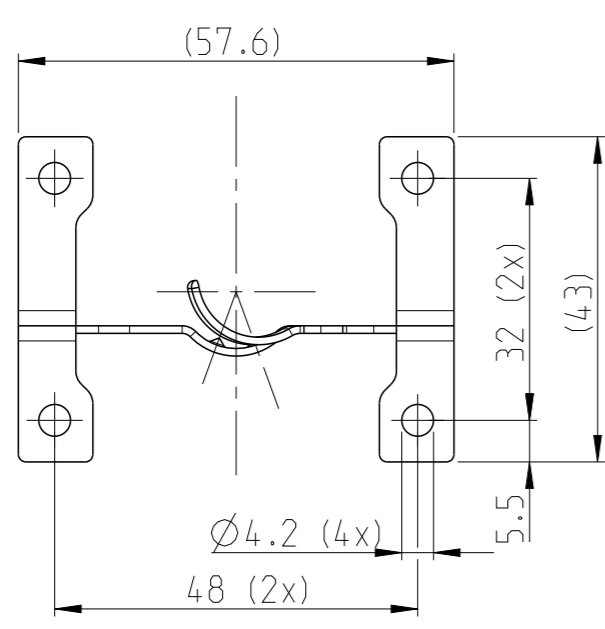
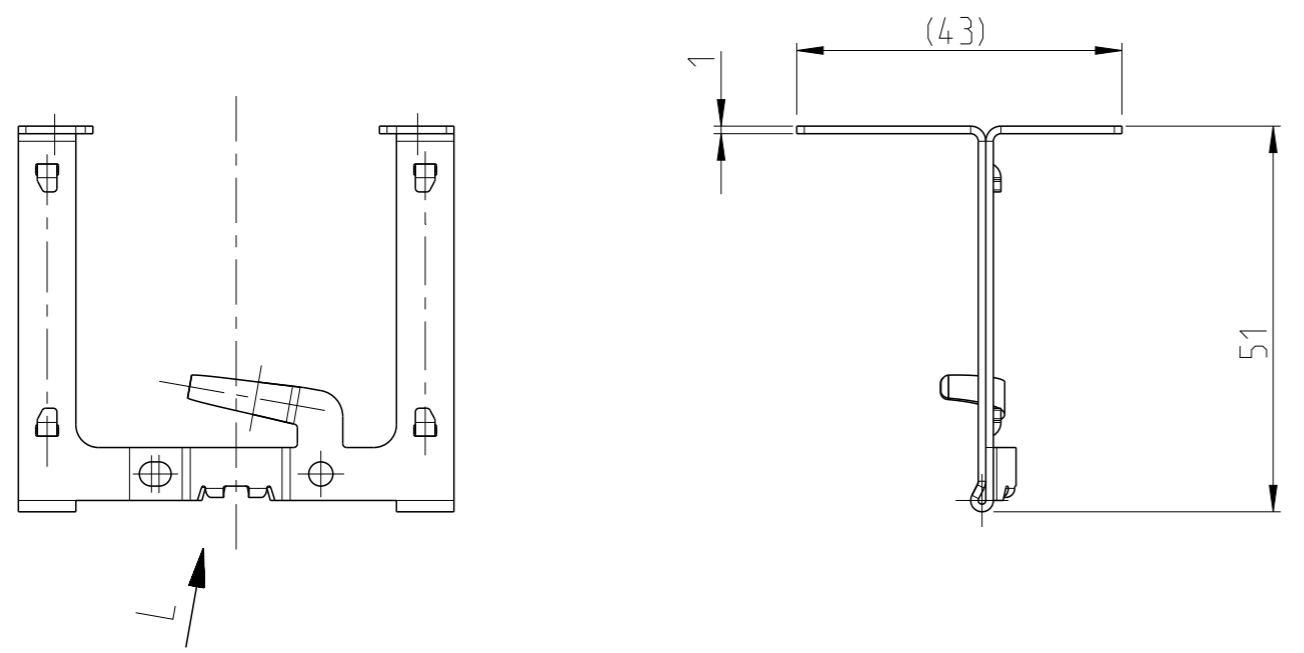


4

3

2

1



1 PACKAGING: 100 PIECES PACKED IN A BAG.
10 BAGS PACKED IN A TE OR NEUTRAL PAPER BOX.

2295891-1	SCREEN CLAMP, MOTORMAN SHROUD	PRE-TINNED	CuSn4
TE CONNECTIVITY ORDER NO.	DESCRIPTION	SURFACE	MATERIAL
		COLOUR	

-1 AS SHOWN

TOLERANCING ISO 8015
GEOMETRIC TOLERANCING ISO 1101
SIZE ISO 14405
GENERAL TOLERANCES ISO 2768-K

DIESE ZEICHNUNG IST EIN KONTROLLIERTES DOKUMENT. BEMASSUNGEN UND TOLERANZEN GEMAESS GPS (ISO STANDARDS).							
THIS DRAWING IS A CONTROLLED DOCUMENT. DIMENSIONING AND TOLERANCING PER GPS (ISO STANDARDS).				DWN E.REISS 07OCT2015			
				CHK KANG INGON 07OCT2015			
				APVD ONDREJ DUSAN 07OCT2015			
				NAME SCREEN CLAMP, MOTORMAN SHROUD SCHIRMKLEMME, MOTORMAN KRAGEN			
DIMENSIONS: MASSEINHEITEN: MM		TOLERANCES UNLESS OTHERWISE SPECIFIED: ALLGEMEINTOLERANZEN		PRODUCT SPEC PRODUKTSPEZ.		RESTRICTED TO NUR FUER	
		0 PLC ±0.2 1 PLC ±0.2 2 PLC ±0.2 3 PLC ± 4 PLC ± ANGLES/WINKEL ±2°		APPLICATION SPEC VERARBEITUNGSSPEZ.		-	
MATERIAL		FINISH/OBERFLAECHE/FARBE		WEIGHT GEWICHT		SIZE	
-		-		22.8g		A3	
Customer Drawing				/KUNDENZEICHNUNG		SCALE MASSSTAB 1:1	
				DRAWING NO ZEICHNUNGS-NR.		SHEET BLATT	
				C=2295891		1 OF VON 1	
						REV A1	

单击下面可查看定价，库存，交付和生命周期等信息

[>>TE Connectivity\(泰科\)](#)