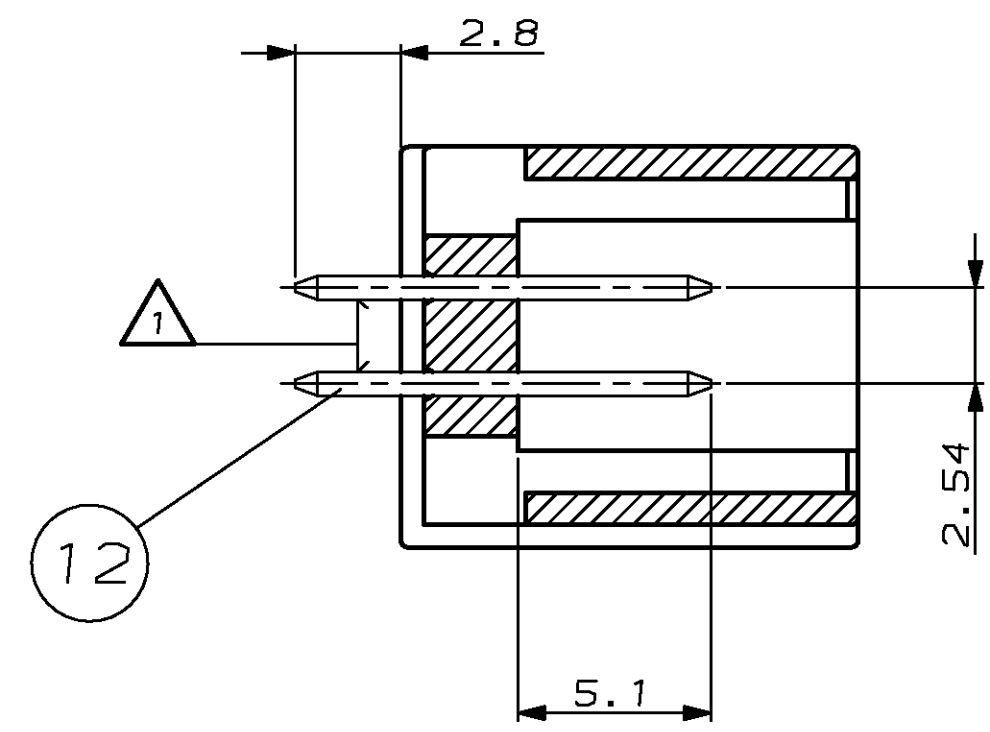
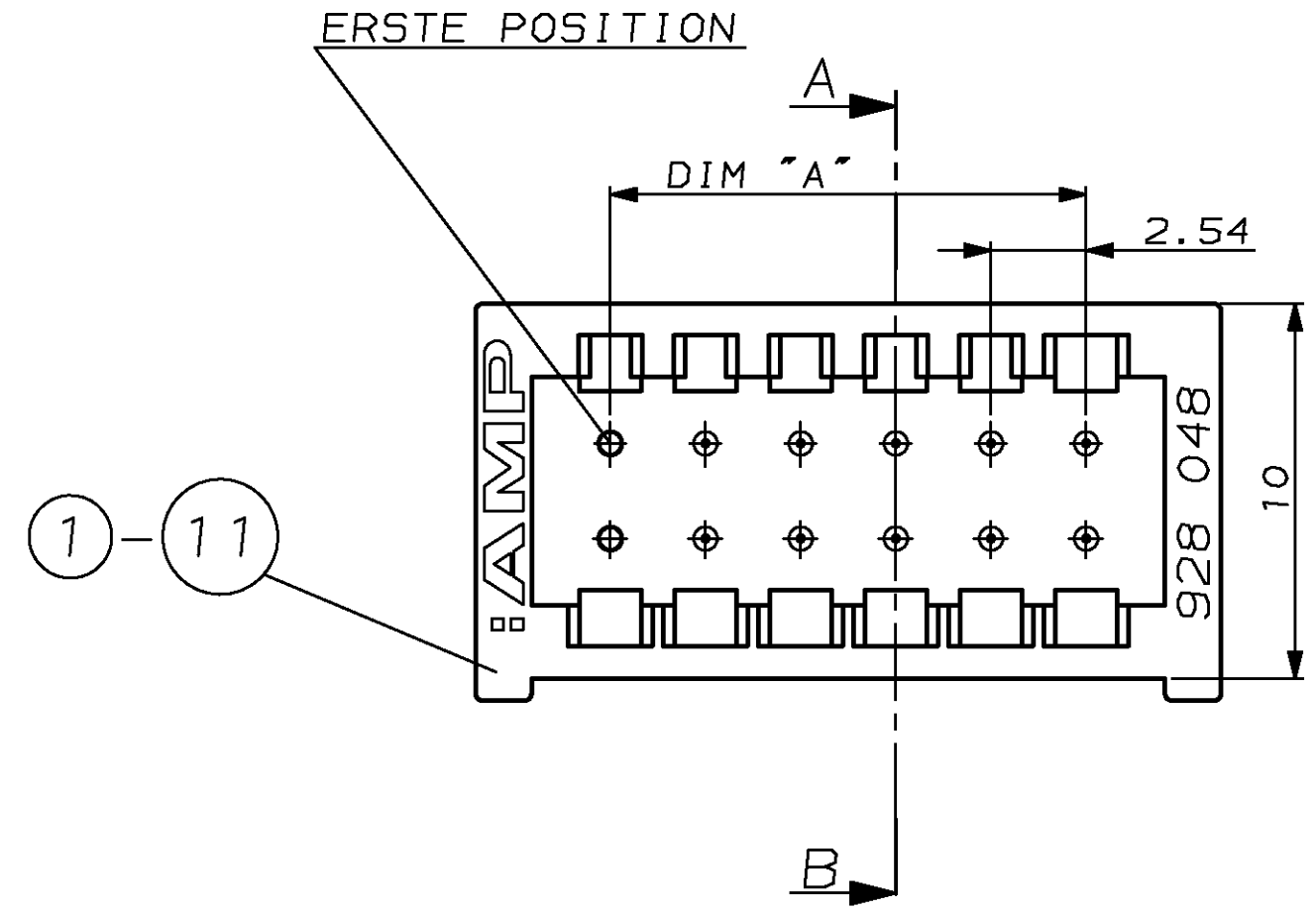
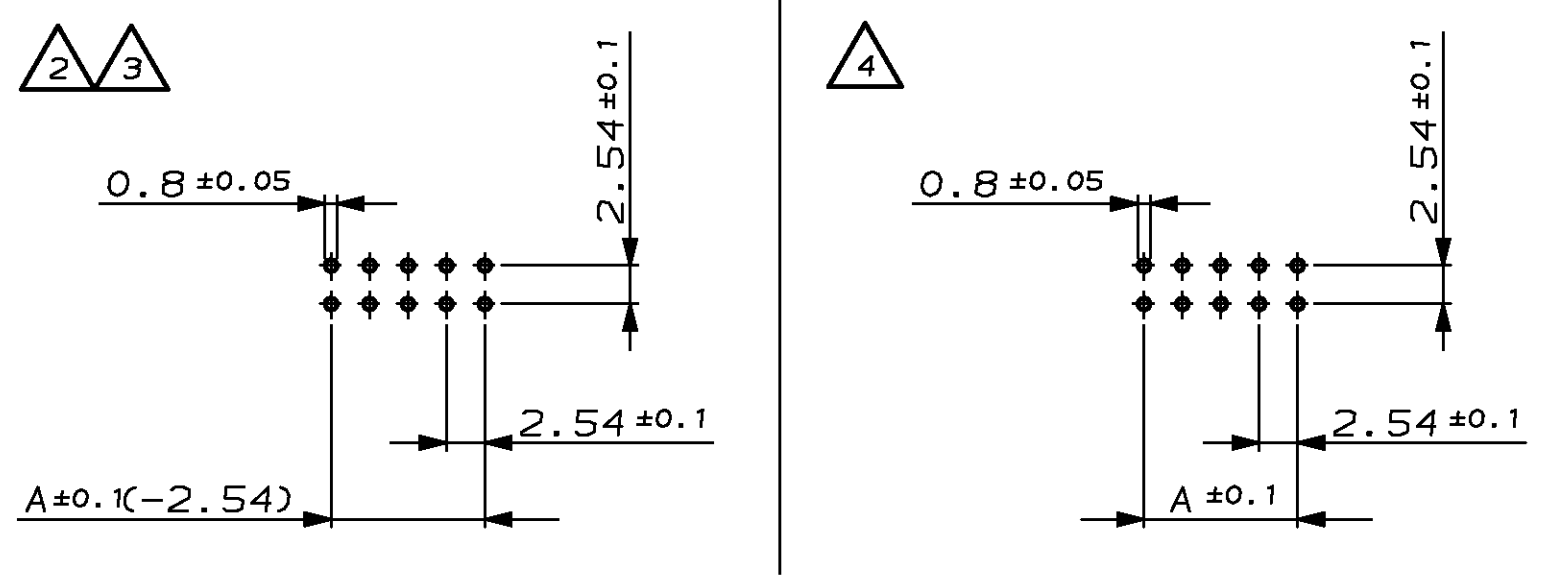
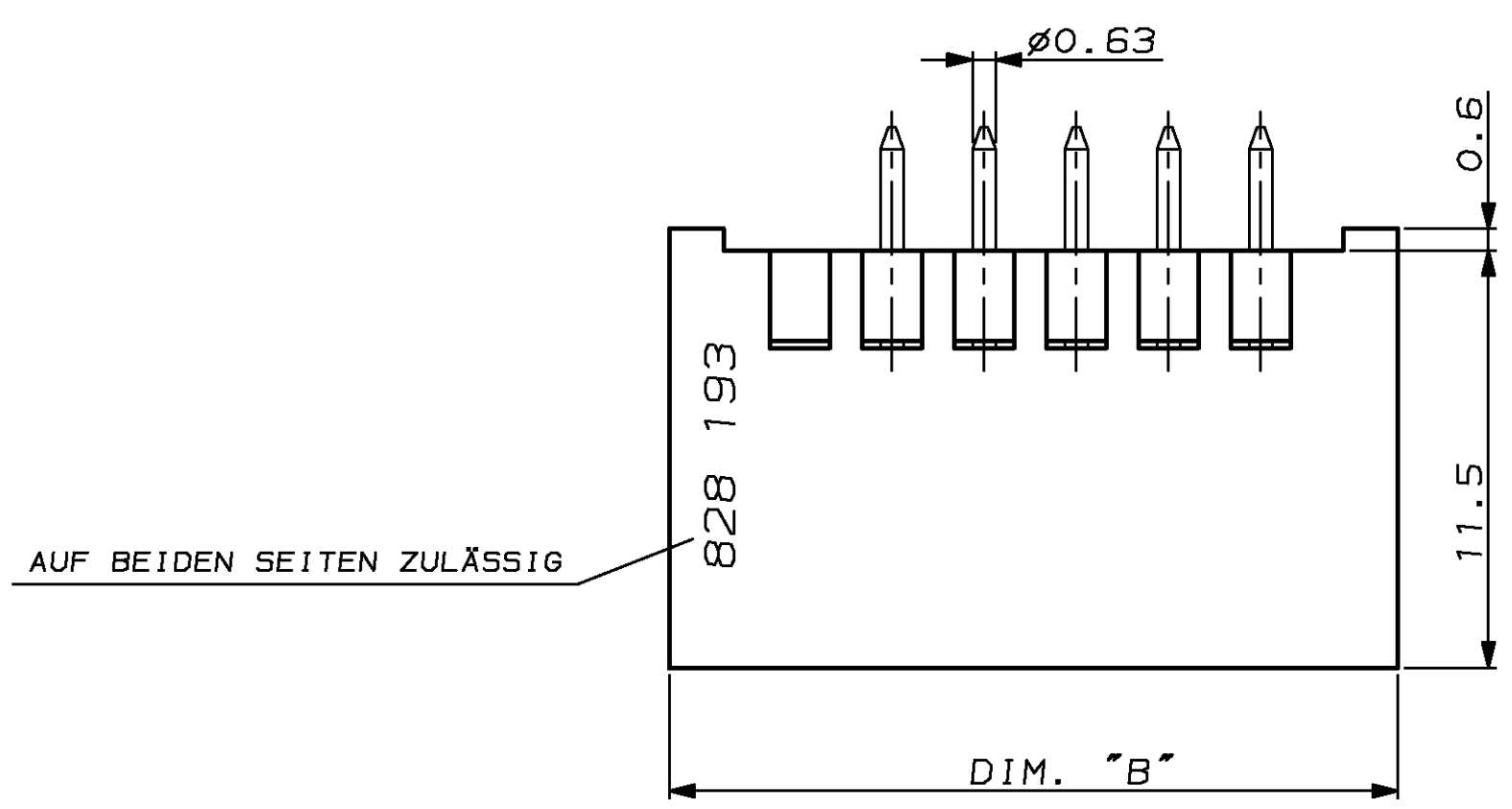


NICHT VERMASSTE KANTEN SIND NICHT MAßSTÄBLICH	ÄNDERUNGEN DIE DEM TECH- NISCHEN FORTSCHRITT DIENEN, BEHALTEN WIR UNS VOR	ZEICHNUNG GESCHÜTZT DURCH ©COPYRIGHT 1986 AMP DEUTSCHLAND GMBH ALLE RECHTE VORBEHALTEN	REV.	ÄNDERUNG	DATUM	NAME
			K	ZEICHNUNG IN CAD ÜBERTRAGEN	10.10.1996	TILLE



SCHNITT A-B

- △ 1 OBERFLÄCHE: STECKBEREICH: 0.8µm Au ÜBER 1.3µm Ni
LÖTBEREICH: MIN. 2.0µm Sn ÜBER 1.3µm Ni
- △ 2 ERSTE POSITION VON JEDER REIHE OHNE STIFTE
- △ 3 ERSTE UND LETZTE POSITION JEDER REIHE OHNE STIFTE
- △ 4 VOLLBESTÜCKT
- 5 STIFTE SIND FLUSSMITTELDICHT IM GEHÄUSE



EMPFOLHENES BOHRBILD

M2:1

△ 4	6-828 193-4	11	1	STIFT					CuZn 37		
	4-828 193-2	10	1	STIFTGEHÄUSE	2x32	78.74	85.94				
	2-828 193-0	9	1	STIFTGEHÄUSE	2x21	50.8	58.0				
	1-828 193-0	8	1	STIFTGEHÄUSE	2x10	22.86	30.06				
	828 193-4	7	1	STIFTGEHÄUSE	2x5	10.16	17.36				
△ 3	6-828 193-8	6	1	STIFTGEHÄUSE	2x34	83.82	91.02				
△ 2	5-828 193-0	5	1	STIFTGEHÄUSE	2x25	60.96	68.16	PBTP GV	GRAU RAL7035		
	4-828 193-4	4	1	STIFTGEHÄUSE	2x22	53.34	60.54				
	2-828 193-2	3	1	STIFTGEHÄUSE	2x11	25.4	32.6				
	1-828 193-2	2	1	STIFTGEHÄUSE	2x6	12.7	19.9				
	828 193-6	1	1	STIFTGEHÄUSE	2x3	5.08	12.28				
BESTELL-NR.	POS.	STÜCK	BENENNUNG EINZELTEIL	POLZAHL	A	B	WERKSTOFF	OBERFLÄCHE FARBE	NICHT TOLERIERTE MASSE ± 0.2 ± 2°	FORMAT A2	ZEICHNUNGS-NR. 828 193
			GEZ. W. TILLE			16-APR-96	GEPR. R. KRÄMER				

1 - -2 WIE GEZEICHNET

ZEICHNUNG GÜLTIG AB KW16/96.

AMP AMP DEUTSCHLAND GmbH
D-63225 Langen

BENENNUNG
TS100 - STIFTLAISTE 180°

MAßSTAB 5:1 (2:1)	BLATT 1 VON 1	REV. K
-------------------	---------------	--------

NUMMER 828 193

VERMENDET FÜR -

PASSEND ZU -

CAD-ORIGINAL
ZEICHNUNG NICHT ÄNDERN

LOC
AI
DIST

WAR NR. -

单击下面可查看定价，库存，交付和生命周期等信息

[>>TE Connectivity\(泰科\)](#)