

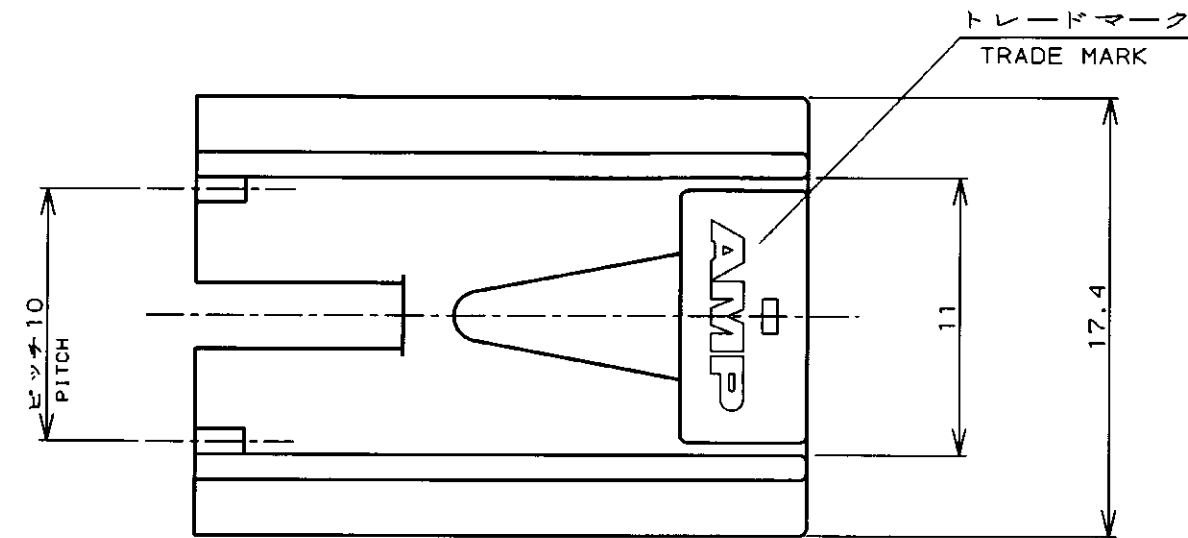
NUMBER 179720

三角度 (3rd ANGLE PROJECTION)

METRIC

単位: mm DIMENSIONS IN MM. DO NOT SCALE PRINT

PRINT DIST

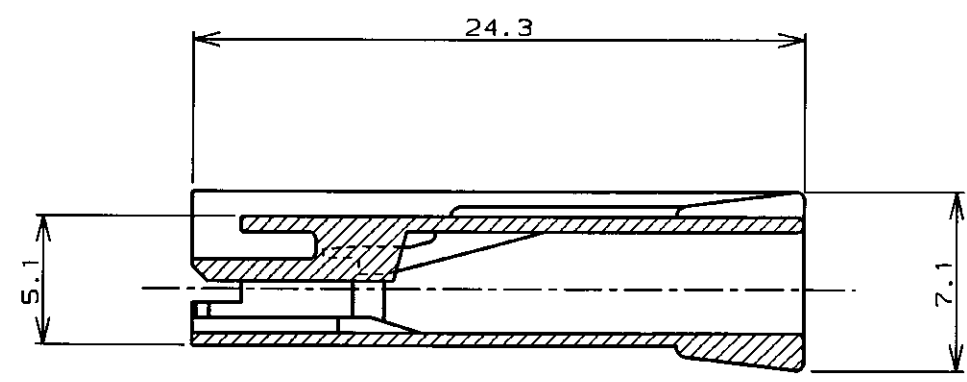
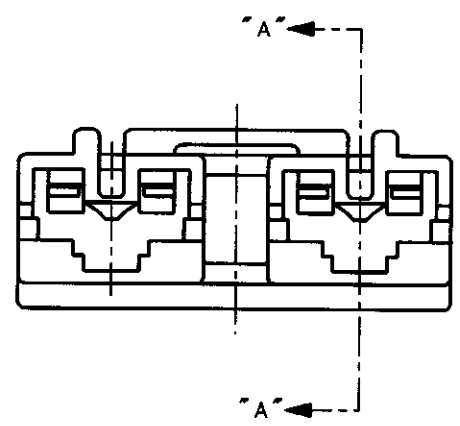


注:

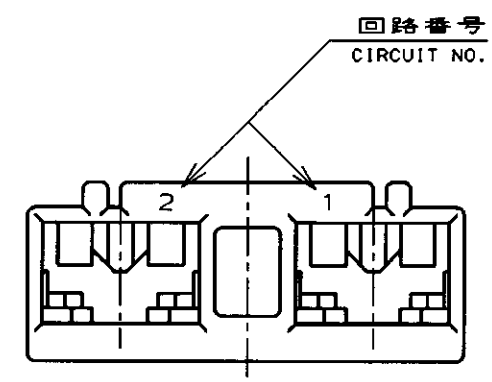
- 1. 適用製品規格: 108-5126
- 2. 適用端子型番: 170324, 170325, 170326

NOTES:

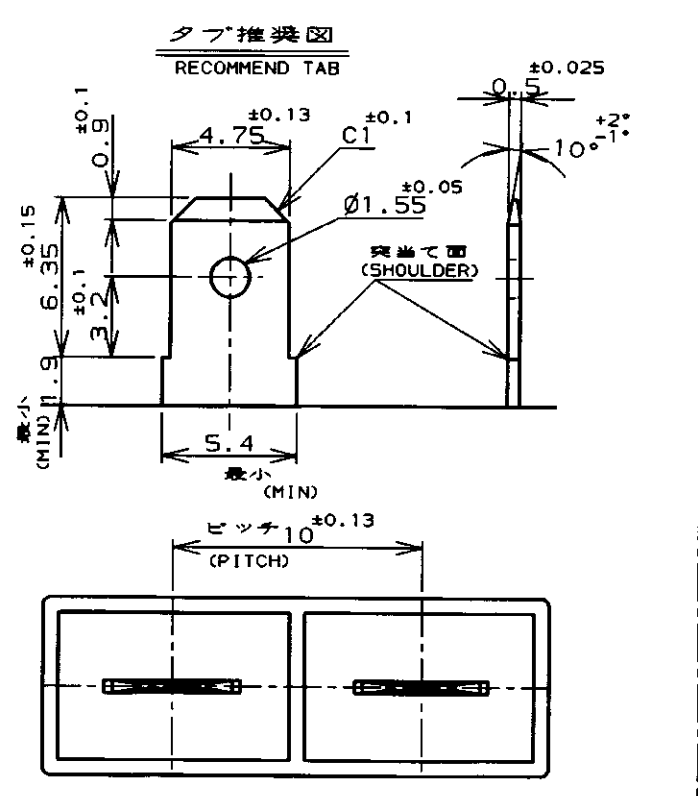
- 1. PRODUCT SPEC: 108-5126
- 2. APPLICABLE CONTACT P/N: 170324, 170325, 170326



断面 "A-A" SECT.



回路番号 CIRCUIT NO.



赤 (RED)	179720-7
青 (BLUE)	179720-6
黄 (YELLOW)	179720-4
黒 (BLACK)	179720-2
自然色 (NATURAL)	179720-1
色 (COLOR)	型番 (P/N)

Copyright ©1994年 AMP (Japan) LTD. ALL RIGHTS RESERVED.		Copyright ©1994 AMP (Japan) LTD. ALL RIGHTS RESERVED.		AMP 日本エー・エム・ピー株式会社 Tokyo, Japan	
C REVISED FJ00-5183-96		B REVISED FJ00-4556-96		A REVISED FJ00-2185-95	
O RELEASED FJ00-0288-94		DR. N. NAGASHIMA		DE. N. YAMASAKI	
LTR 変更 (REVISION RECORD)		DR. M. SHINDO		APP. Y. KASHIWA	
材料 (MATERIAL) 6/6ナイロン (94V-0) 6/6NYLON (94V-0)		仕上 (FINISH)		名称 (NAME) 187 シリーズ ポジティブロック (マークII) 2極リセハウジング 10mmピッチ 187 SERIES POSITIVE LOCK (MK-II) 2P 10mmPITCH REC.HSG	
一般公差 (GENERAL TOLERANCE) 10mm以下: ±0.2 10mm以上 30mm以下: ±0.25 30mm以上 100mm以下: ±0.3 角度: ±3°		LOC B J		番号 (No.) 179720	
尺度 (SCALE)		REV. C		SHEET 1 OF 1	

单击下面可查看定价，库存，交付和生命周期等信息

[>>TE Connectivity\(泰科\)](#)