

NUMBER C-917784

三軸線 (3-φ ANGLE PROJECTION)

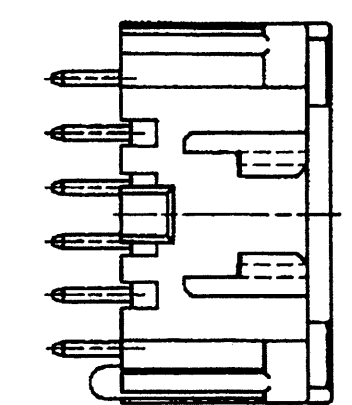
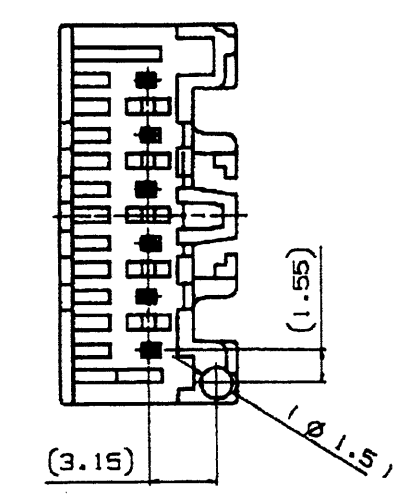
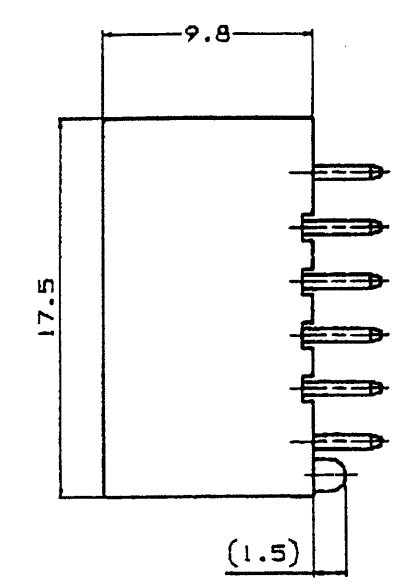
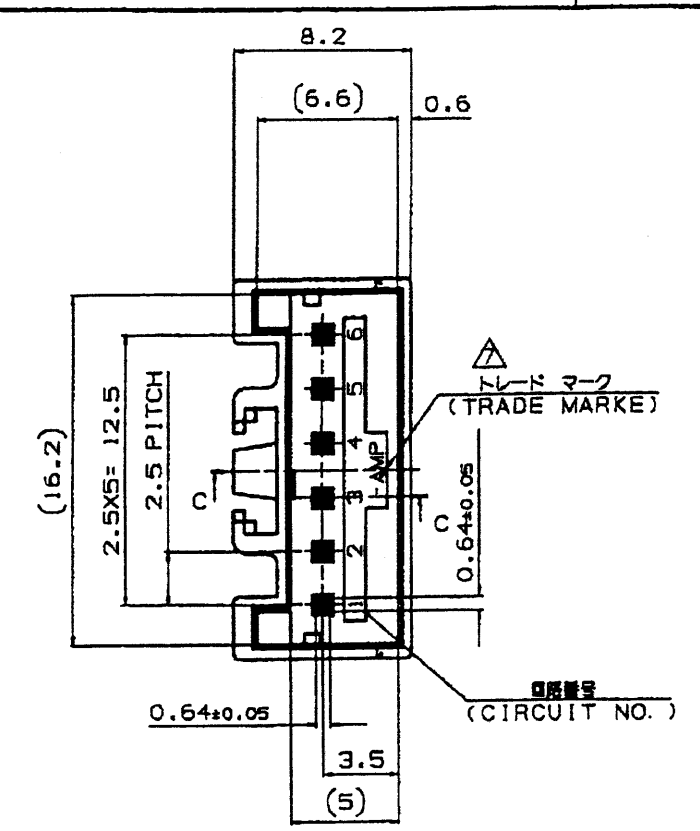
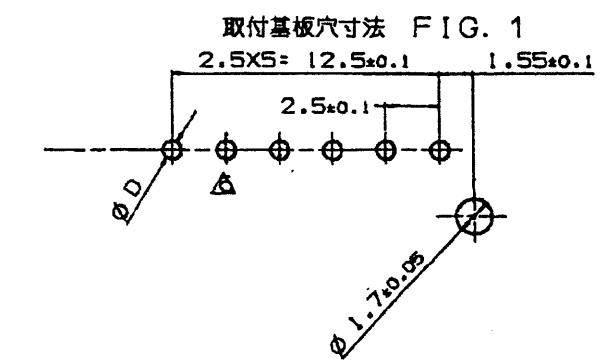
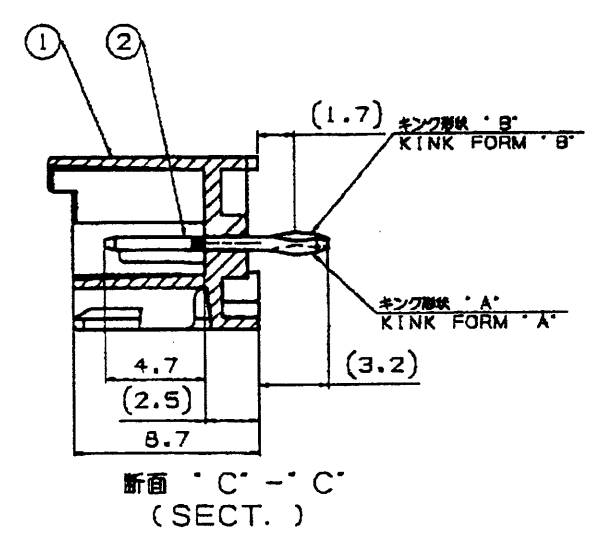


表1 TABLE 1

部品番号 PART NO.	名称 PART NAME	材質、表面処理 MATERIAL & FINISH
①	ヘッダーハウジング HEADER HOUSING	66ナイロンガラス強化(UL94V-0) 66 NYLON GLASS FILLED CTI : UL LEVEL2, 250~399V
②	ポスト コンタクト POST CONTACT	錫めっき銅合金 PRE TIN COPPER ALLOY



- 注 記:
- 製品規格 : 108-5459
 - 適用基板厚 : 1.6t
 - 嵌合相手製品型番
プラグハウジング : 917690
リセコンタクト : 917683
917684
 - キック位置は表2参照
 - 適用基板穴寸法 : FIG. 1 参照
適用基板穴径
パンチ加工穴 : 0.9^{+0.1}₀
ドリル加工穴 : 1.1±0.05
- 表3 参照

表3 (TABLE 3)

トレードマーク TRADE MARK	生産場所 MANUFACTURING PLACE
-AMP 又は - OR AMP	日本 JAPAN
--AMP 又は -- OR AMP	中国 CHINA(PRC)
=AMP 又は = OR AMP	韓国 KOREA

表2 TABLE 2

キック形状 TYPE OF KINK FORM	回路番号 CIRCUIT NO.												
	1	2	3	4	5	6	7	8	9	10	11	12	13
A	B	A	B	A	B	-	-	-	-	-	-	-	-

△ 8 OBSOLETE : 917784-2.

WITHOUT 無し	WITH 有り	BLACK 黒色	6	2-917784-9
WITHOUT 無し	WITH 有り	RED 赤色	6	2-917784-2
WITHOUT 無し	WITH 有り	NATURAL 自然色	6	2-917784-1
WITH 有り	WITH 有り	BLACK 黒色	6	917784-9
WITH 有り	WITH 有り	RED 赤色	6	△ 917784-2
WITH 有り	WITH 有り	NATURAL 自然色	6	917784-1
BOSS ボス	KINK FORM キック加工	COLLOR 色 黒	Pos. 極数	PART NO. 型番

- NOTES:
- PRODUCT SPEC. ; 108-5459
 - APPLICABLE P.C.B THK. ; 1.6t
 - MATING CONN. P/N
PLUG HOUSING ; 917690
REC. CONTACT ; 917683
917684
 - KINKING POSITION (SEE TABLE2)
 - APPLICABLE P.C.B LAYOUT SEE FIG.1
 - APPLICABLE P.C.B HOLE DIA.
PUNCHED HOLE; 0.9^{+0.1}₀
DRILLED HOLE; 1.1±0.05
 - SEE TABLE3

STE TE Connectivity

適合電線範囲 (WIRE RANGE) --- mm ² (AWG . . .)	被覆外径 (INSULATION DIA.) --- mmφ	名称 (NAME) 2.5mm シグナルダブルロック 6極 ポストヘッダーアッセンブリー(Vタイプ)
材料 (MATERIAL) SEE TABLE 1 表1参照	仕上 (FINISH) SEE TABLE 1 表1参照	2.5mm SIGNAL DBL-LOCK 6P POST HEADER ASS'Y
DR. Y. NOGUCHI 12 MAY. '95	DE. Y. NOGUCHI 12 MAY. '95	一般公差 (GENERAL TOLERANCE) 10 REF : ±0.2 100 REF : ±0.25 30 REF : ±0.3 角度 : ±3°
CHK. Y. KASHIWA 12 MAY. '95	APP. Y. KASHIWA 12 MAY. '95	図面 (SCALE) 3-1 REV. F1 SHEET 1 OF 1

F1	REVISED PER ECR-15-018479	05MAR2016	NK	NL
LTR	DESCRIPTION	DATE	DWN	APVD

PRINT DIST 単位: 高さ DIMENSIONS IN MM. DO NOT SCALE PRINT

单击下面可查看定价，库存，交付和生命周期等信息

[>>TE Connectivity\(泰科\)](#)