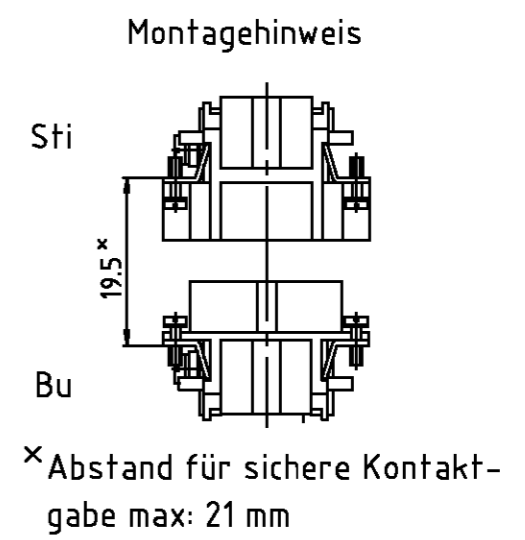
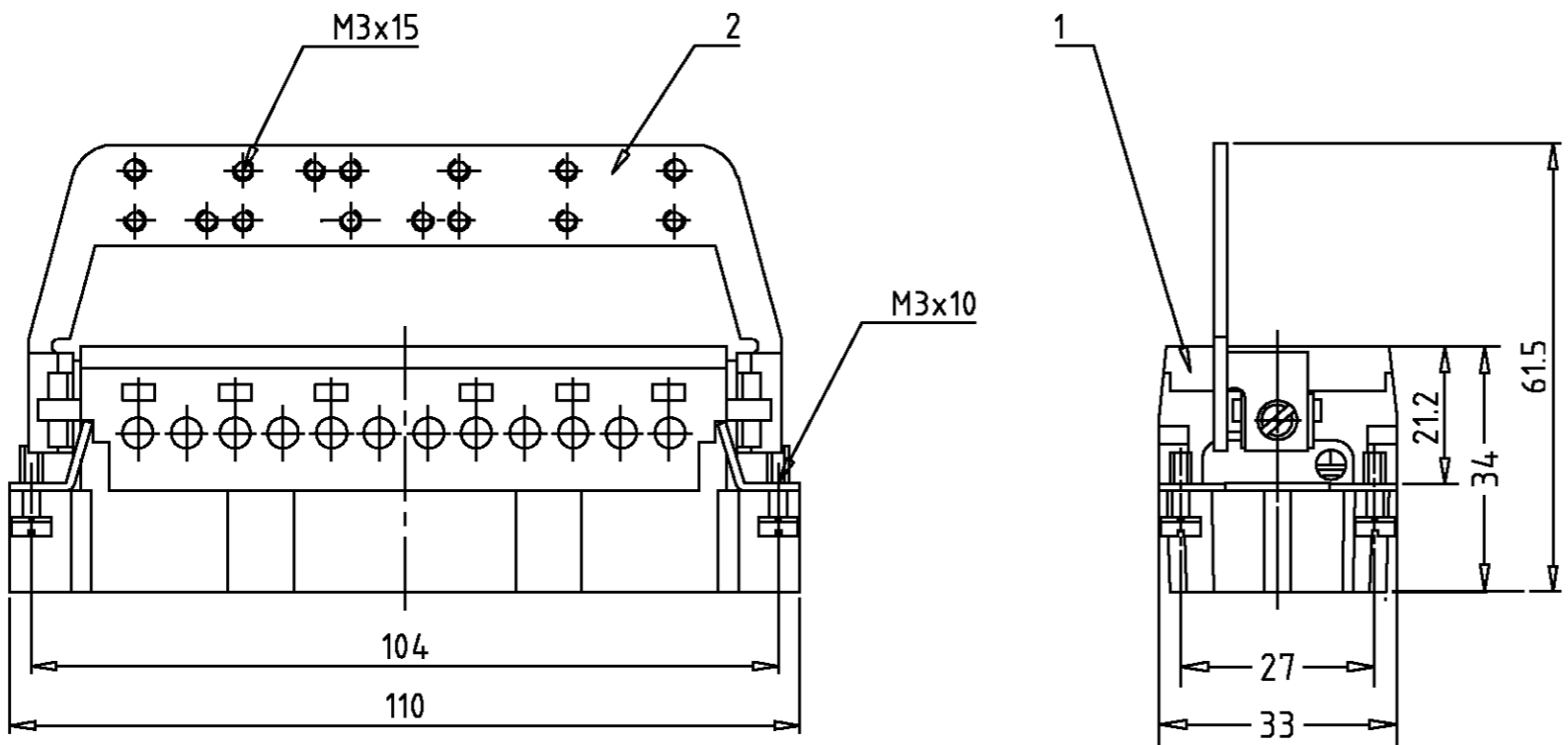
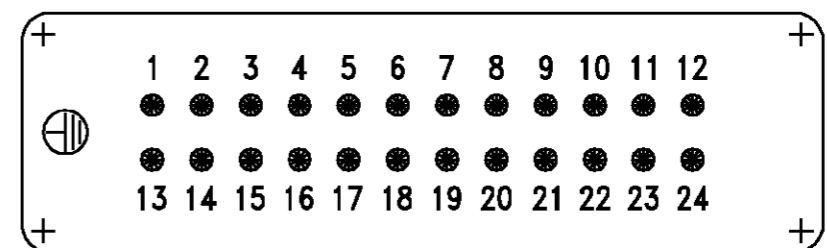


LOC	DIST	REVISIONS			
AI	-	ÄNDERUNGEN			
		P	LTR	DATE	DWN
PROJEKT NR.:		DESCRIPTION			APVD
-		B1	neue design	Eg00-2884-01	SM
				24.09.01	SR

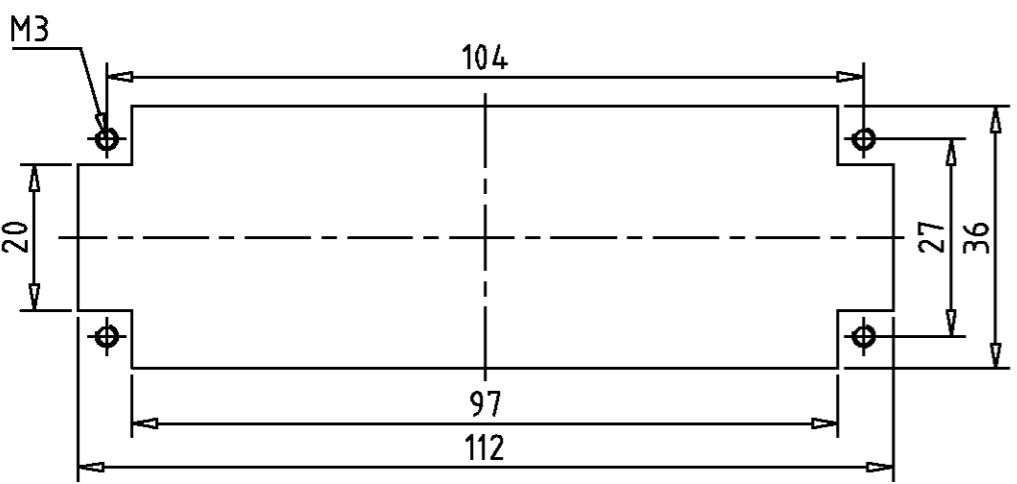


Kontaktanordnung Ansicht Anschlußseite
Contact arrangement view from termination side

- Notes, Bemerkungen,
- 1 Material: insert, PC
UL-File Nr.: E101788(R)
 - 2 Finish: contact, Ag, Au
 - 1 Material: Einsatz: PC
UL-File Nr.: E101788(R)
 - 2 Oberfläche: Kontakt, Ag, Au



Montageausschnitt bei Verwendung ohne Gehäuse
Panel cut-out for contact insert when used without housing



1	Schirmbügel	Stahl	verzinkt	2	auf Seite mit niedriger Polzahl montiert
1	Stifteinsatz HE.24 Crimp	1	beige	-	
2-3	DESCRIPTION / BENENNUNG	MATERIAL	COLOR / FARBE	ITEM NO. POS.	REMARKS / BEMERKUNGEN
HE.24.Sti.C/SB	<small>THIS DRAWING IS A CONTROLLED DOCUMENT FOR AMP INCORPORATED. IT IS SUBJECT TO CHANGE AND THE CONTROLLING ENGINEERING ORGANIZATION SHOULD BE CONTACTED FOR THE LATEST REVISION. DIESER ZEICHNUNGSKOPF WIRD DURCH AMP INCORPORATED KONTROLLIERT. ÄNDERUNGEN, DIE DEM TECHNISCHEN FORTSCHRITT DIENEN, SIND VORBEHALTEN. DEN JEWIGEN LETZTGÜLTIGEN ÄNDERUNGSSTAND ERFAHREN SIE AUF ANFRAGE.</small>		DWN	08.03.99	HTS Elektrotechnik 53819 Neunkirchen, Germany
	DIMENSIONS: DIMENSIONEN: mm 		CHK	08.03.99	
	TOLERANCES UNLESS OTHERWISE SPECIFIED: ALLGEMEINTOLERANZEN n. ISO 8015 n. ISO 2768 - mH - E n. DIN 16901 - 140 0 PLC 1 PLC 2 PLC 3 PLC ANGLES / WINKEL # FINISH / OBERFLÄCHE/FARBE		APVD	-	NAME
	MATERIAL		PRODUCT SPEC	108-74008	MALE INSERT
		APPLICATION SPEC	114-74005	STIFTEINSATZ HE.24.C/SB	
		WEIGHT	-	SIZE	A3
		GEWICHT	-	CAGE CODE	00779
		CUSTOMER DRAWING	/KUNDENZEICHNUNG	DRAWING NO	1103626
		SCALE	MASSTAB 1:1	RESTRICTED TO NUR FUER	-
		SHEET	BLATT 1	OF	VON 1
		REV.	B1		

单击下面可查看定价，库存，交付和生命周期等信息

[>>TE Connectivity\(泰科\)](#)