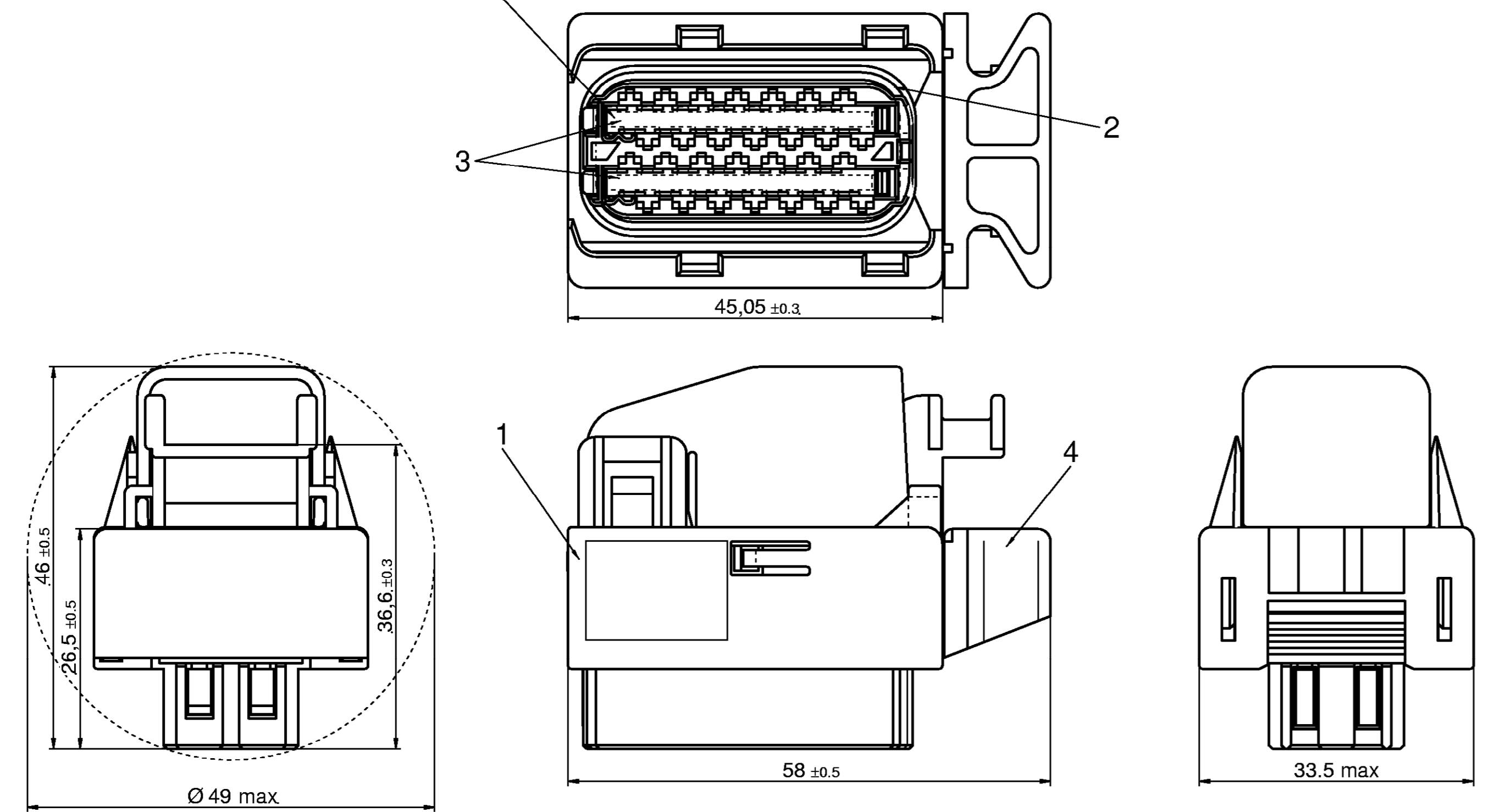
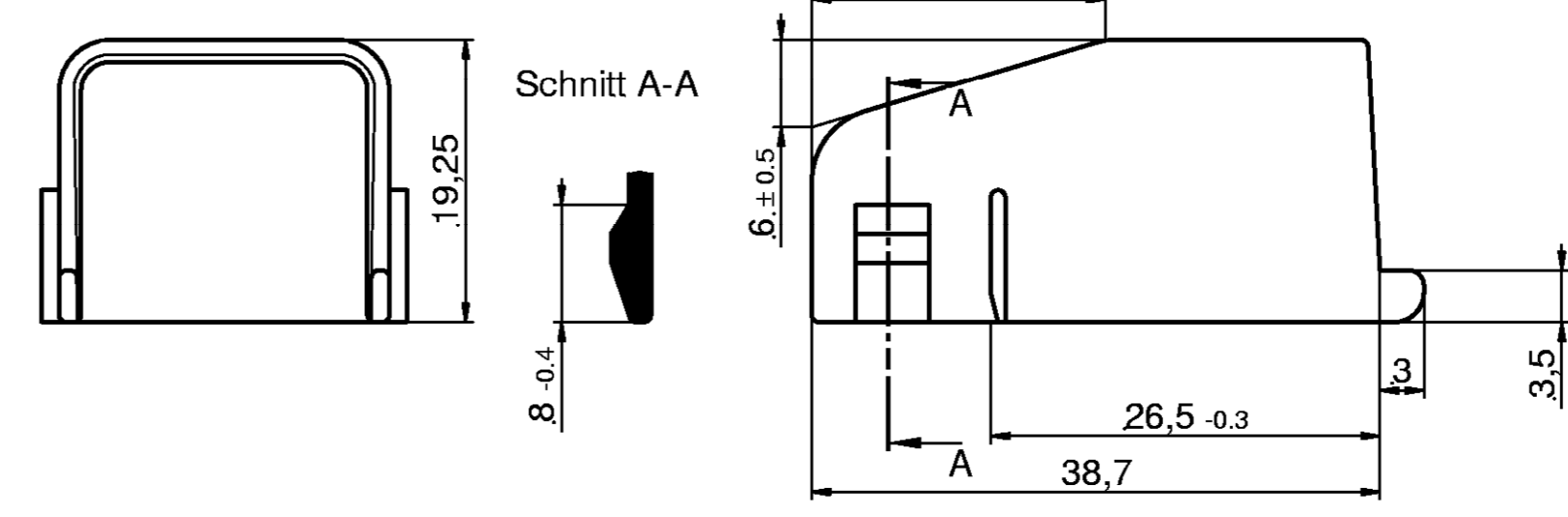


LOC	DIST	REVISIONS			
		DESCRIPTION	DATE	DWN	APVD
A1	-	EG00-2717-00	26.10.01	PS	BL
B1	-	Verrastung Abdeckkappe optimiert	14.05.04	PS	BL
B2	-	Zeichnung überarbeitet	09.06.08	RD	BL

Kontaktsicherungsschieber in vormontierter Lage-SECONDARY LOCK PRELOADED Darstellung Assy mit montierter Abdeckkappe - PRESENTATION ASSY WITH MOUNTED COVER

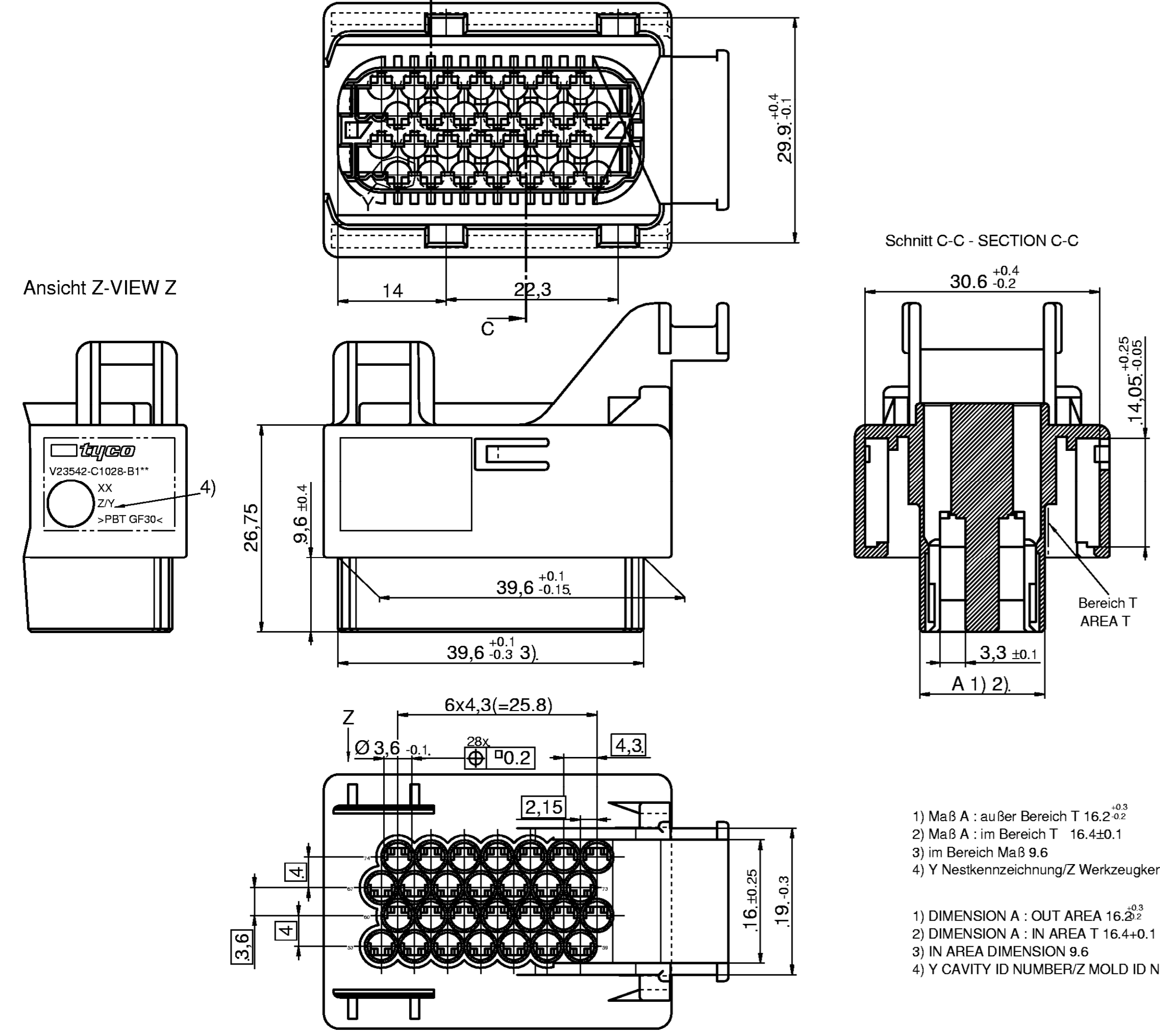


Abdeckkappe-COVER



AMP-PN	AMP-REV	EC-PN	PK	Farbe/COLOUR	Material	Kunden-LOGO
1393454-2	A	V23542-C1028-Z1C2	02	schwarz/BLACK RAL 9005	PBT GF20	

Grundkörper-CONNECTOE BODY



- 1) Maß A : außer Bereich T 16.2<sup>+0.3</sup>
- 2) Maß A : im Bereich T 16.4±0.1
- 3) im Bereich Maß 9.6
- 4) Y Nestkennzeichnung/Z Werkzeugkennzeichnung

AMP Assy-PN	AMP-REV	EC ORDER-NO.	PK	CUSTOMER NO.	PART-NO.	AMP-PN	QUANTITY	Description	Material	COLOUR	CUSTOMER LOGO
1393436-2	B	V23542-C1028-B102	-		4, 3, 2, 1	1411203-1, 1411206-1, 1411207-1, 1411200-2	1, 2, 1, 1	Kulissenutschieber/CAM SLIDE, Kontaktsicherung/SECONDARY LOCK, Radialdichtung/SEAL, Grundkörper/CONNECTOR BODY	PBT-GF30, PBT-GF20, MVQ, PBT-GF30	schwarz/BLACK, natur/NATURE, weiß/WHITE, schwarz / BLACK	

DWN: P. Spöhr 26.10.01  
 CHK: B. Leonhardt 26.10.01  
 NAME: Tyco Electronics AMP GmbH  
 D-64625 Bensheim  
**28 pol. MT2/JPT für 80 pol. Motorstecker**  
 SIZE: A1 00779  
 DRAWING NO: 1411345  
 SCALE: 2:1  
 SHEET: 1 OF 1  
 REV: B2

\*) Längen DIN 16901-130; Winkel, Form u. Lage: DIN ISO 2768-mH

单击下面可查看定价，库存，交付和生命周期等信息

[>>TE Connectivity\(泰科\)](#)