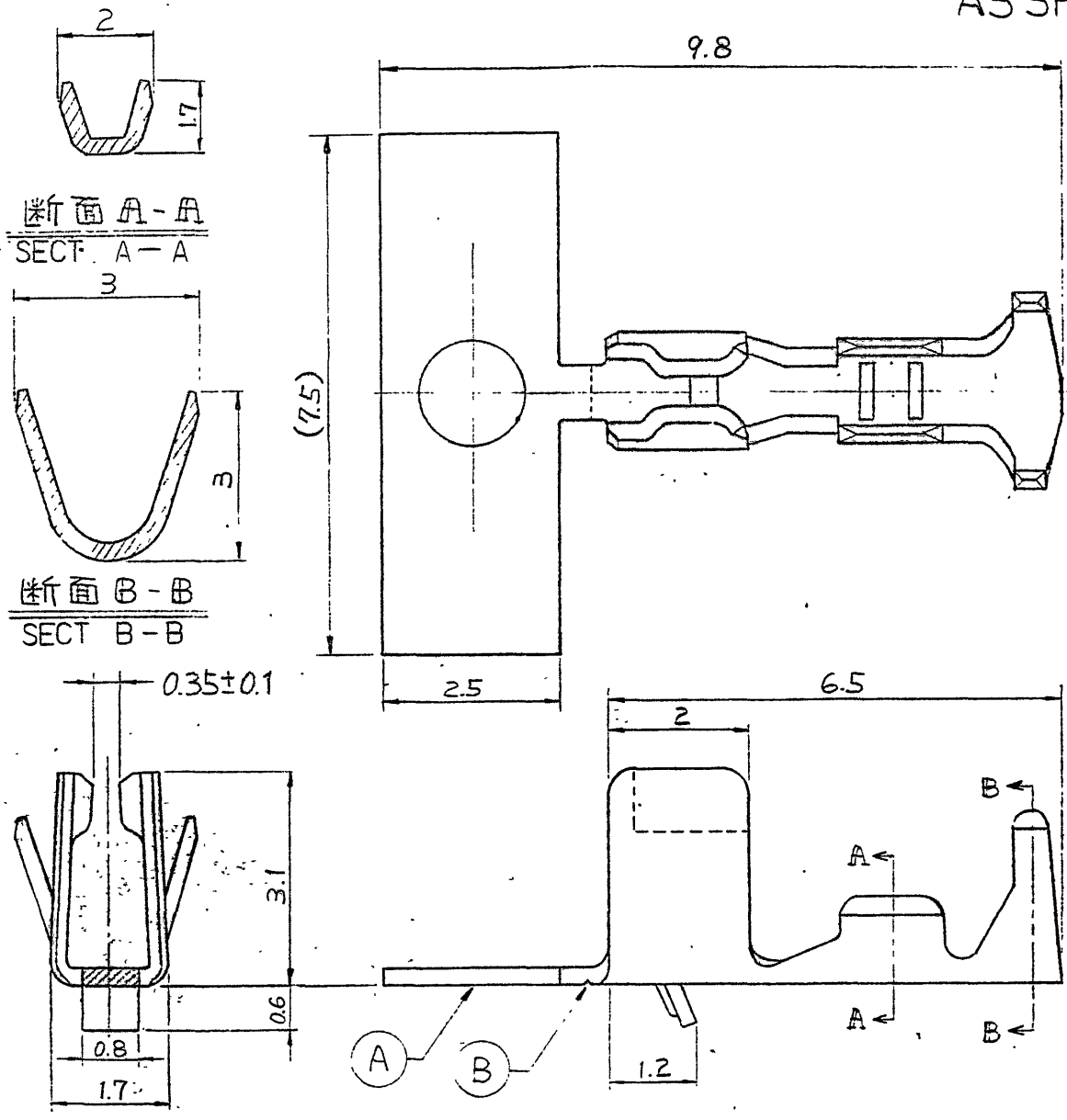


C-170369

-1: 本図 AS SHOWN



(注記)

(NOTES)

- | | |
|--|---|
| <p>1. 適用製品規格 : 108-5118</p> <p>2. 端子を手動工具で圧着した後 ④ の部分を持って 折り曲げて ③ の部分で切り離して下さい。</p> <p>3. 連鎖状端子型番 : 170354</p> | <p>1. PRODUCT SPECIFICATION : 108-5118</p> <p>2. CARRIER MUST BE TURN DOWN AT THE POINT ③ AND CUT OFF FROM CRIMPED CONTACT BY HAND TOOL.</p> <p>3. STRIP CONTACT PART NUMBER : 170354</p> |
|--|---|

				<p>©1979 BY AMP (Japan) Ltd. ALL RIGHTS RESERVED AMP PRODUCTS COVERED BY PATENTS AND OR PATENTS PENDING</p>		<p>参考図面 (CUSTOMER COPY) (REFERENCE ONLY)</p>	
				<p>PRE-TIN 銅めっき青銅 PHOS-BRO</p>		<p>AMP AMP (JAPAN), LTD. Tokyo, Japan</p>	
<p>同上 AS ABOVE</p>				<p>WIRE RANGE: #26-22</p>		<p>分類 CLASS: / /</p>	
<p>INSULATION DIA: φ1.1 ~ φ1.9 mm</p>				<p>AWG #26-22</p>		<p>形式 TYPE: / /</p>	
<p>公差 TOLERANCE: ±0.3 EXCEPT ±0.15 AS NOTED</p>				<p>縮尺 SCALE: 10-1</p>		<p>LOC SIZE: J A</p>	
<p>変更 REVISION RECORD</p>				<p>DATE</p>		<p>番号 NO: C-170369</p>	
<p>DR: Yamada 8/27/79</p>				<p>DE: Yamada 8/27/79</p>		<p>REV: B</p>	
<p>CHK: A. Tomita 8/30/79</p>				<p>APP: Y. Sato 8/30/79</p>		<p>名称 NAME: コンタクト (L.P) ロープロファイル EI シリーズ コネクタ</p>	
<p>CONTACT (L.P) LOW PROFILE EI SERIES CONNECTOR</p>							

単位: 尺 DIMENSIONS IN MM DO NOT SCALE PRINT

单击下面可查看定价，库存，交付和生命周期等信息

[>>TE Connectivity\(泰科\)](#)