

4

3

2

1

NICHT VERMASSTE KANTEN  
SIND NICHT MAßSTÄBLICH

ÄNDERUNGEN DIE DEM TECH-  
NISCHEN FORTSCHRITT DIENEN,  
BEHALTEN WIR UNS VOR

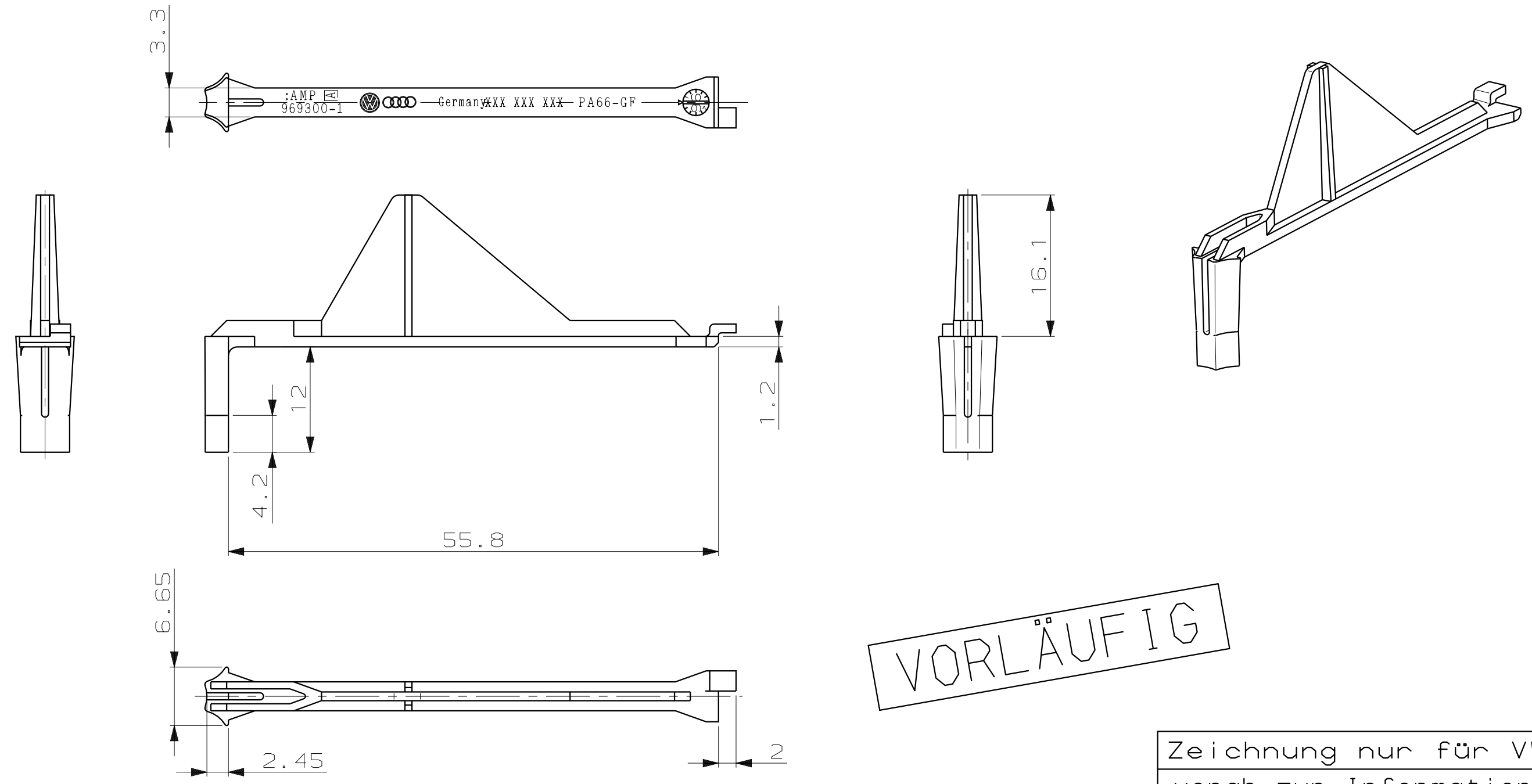
**VERTRAULICH**  
UNVERÖFFENTLICHTE ZEICHNUNG. ALLE RECHTE  
VORBEHALTEN. VERVIELFÄLTIGUNG UND WEITERGABE  
NUR MIT GENEHMIGUNG DURCH AMP DEUTSCHLAND GMBH

ZEICHNUNG GESCHÜTZT DURCH  
©COPYRIGHT 1996  
AMP DEUTSCHLAND GMBH  
ALLE RECHTE VORBEHALTEN

| REV. | ÄNDERUNG               | DATUM    | NAME      |
|------|------------------------|----------|-----------|
| A    | Zeichnung neu erstellt | 14.10.96 | Schelhorn |

NUMMER 969300

VERWENDET FÜR



**VORLÄUFIG**

Zeichnung nur für VW  
vorab zur Information

CAD-ORIGINAL  
ZEICHNUNG NICHT ÄNDERN

LOC  
AI  
DIST  
-

WAR NR. -  
PASSEND ZU 966721

|             |             |     |       |                      |           |                  |   |                |                          |
|-------------|-------------|-----|-------|----------------------|-----------|------------------|---|----------------|--------------------------|
|             |             |     |       |                      |           |                  |   |                |                          |
| XXX XXX XXX | 969300-1    | A   | 1     | Dichtungshalter      | PA66-GF   | violett          |   |                |                          |
| VW-NR.      | BESTELL-NR. | REV | STÜCK | BENENNUNG EINZELTEIL | WERKSTOFF | OBERFLÄCHE FARBE | NICHT TOLERIERTE MASSE<br>± 0.2mm<br>± 2° | FORMAT<br>A3   | ZEICHNUNGS-NR.<br>969300 |
|             |             |     |       | GEZ. S.Schelhorn     | 14.10.96  | GEPR. B.Kirsch   | 14.10.96                                  | MASSTAB<br>2:1 | BLATT<br>1 VON 1         |

|   |  |
|---|--|
| ZEICHNUNG GÜLTIG AB .....                                       |  |
| <b>AMP</b>  | AMP DEUTSCHLAND GmbH<br>D-63225 Langen |
| BENENNUNG<br>Dichtungshalter für TSMT Steckverbindergeh. 966721 |  |
| <b>K</b>  |  |
| MASSTAB<br>2:1  | REV. A                                 |

单击下面可查看定价，库存，交付和生命周期等信息

[>>TE Connectivity\(泰科\)](#)